

Diseño en Pspice de un Recuperador de energía OFET en Plantas vegetales vivas

Tarapuez Alpala Alex Rene

Universidad CESMAG  
Facultad de Ingeniería  
Programa de Ingeniería Electrónica  
San Juan de Pasto  
2024

Diseño en Pspice de un Recuperador de energía OFET en Plantas vegetales vivas

Tarapuez Alpala Alex Rene

Informe Final de Trabajo de Grado presentado ante el Comité de Investigaciones y  
Proyección Social para optar por el título de Ingeniero Electrónico

Asesor: MSc. Carlos Andrés Criollo Paredes

Universidad CESMAG  
Facultad de Ingeniería  
Programa de Ingeniería Electrónica  
San Juan de Pasto

2024

## Nota de Aceptación

Aprobado por el comité curricular del Programa de Ingeniería Electrónica en cumplimiento de los requisitos Exigidos por la Universidad CESMAG, para optar al título de Ingeniero Electrónico.

Carlos Andrés Criollo

---

Asesor

---

Francisco Javier Erazo  
Jurado 1

---

Edgar Alberto Unigarro  
Jurado 2

## Nota de exclusión de responsabilidad

El pensamiento que se expresa en esta obra es exclusiva responsabilidad del autor y no compromete la ideología de la Universidad CESMAG

## Dedicatoria

Dedico este trabajo principalmente a Dios, por haberme dado la vida y permitirme el haber llegado hasta este momento tan importante de mi formación como profesional.

“Dicen que la mejor herencia que nos pueden dejar los padres son los estudios” yo particularmente me siento muy agradecido, mis padres me han permitido trazar mi camino y caminar con mis propios pies. Ellos son mis pilares de la vida, les dedico este trabajo de titulación a Bertha Alpala Tipaz y Segundo Tarapuez Erira.

## Agradecimientos

Quiero expresar mi gratitud a Dios, quien con su bendición llena siempre mi vida y la vida de toda mi familia, a ellos también gracias por estar siempre presentes. De igual manera mis agradecimientos a Universidad CESMAG, a toda la Facultad de Ingeniería, a todos quienes fueron mis profesores en especial al MSc Francisco Checa, quienes con la enseñanza de sus valiosos conocimientos hicieron que pueda crecer día a día como profesional, gracias a cada una de ustedes por su paciencia, dedicación, apoyo incondicional y amistad. Finalmente quiero expresar mi más grande y sincero agradecimiento al MSc. Andrés Criollo, principal colaborador durante todo este proceso, quien con su dirección, conocimiento, enseñanza y colaboración permitió el desarrollo de este trabajo.

## Contenido

Introducción.....	16
1. El problema de investigación .....	18
1.1 Objeto o Tema de investigación.....	18
1.2 Línea de investigación.....	18
1.3 Sublínea de investigación.....	18
1.4 Planteamiento o descripción del problema.....	18
1.5 Formulación del problema .....	20
1.6 Objetivos .....	20
1.6.1 Objetivo general. ....	20
1.6.2 Objetivos específicos. ....	20
1.7 Justificación.....	20
1.8 Delimitación .....	22
2. Tópicos del marco teórico .....	23
2.1 Antecedentes .....	23
2.1.1 Plantas electrónicas.....	23
2.1.2 Transistores orgánicos de efecto de campo, fabricación y caracterización .....	24
2.1.3 Introducción al Pspice .....	24
2.1.4 Transistores de efecto de campo basados en moléculas orgánicas (OFETs). .	25
2.1.5 Un modelo compacto PSPICE de base física para poli (3-hexiltiofeno) orgánico para Transistores de efecto de campo .....	26
2.1.6 Transistores orgánicos de efecto de campo .....	27
2.1.7 Estudio de las variaciones de bioimpedancia eléctrica compleja de tejidos vegetales durante la ebullición.....	27
2.1.8 Análisis electroquímico en frutas y legumbres.....	28

2.2	Enunciados de los supuestos teóricos.....	28
2.2.1	Recolección de energía.....	28
2.2.2	Equivalencia de sistemas físicos.....	30
2.2.3	Transistor orgánico.....	31
2.2.4	Semiconductor polimérico.....	33
2.2.5	Polímeros conductores.....	34
2.2.6	Polímero PEDOT-PSS en transistores de efecto de campo.....	34
2.2.7	Transistores de efecto de campo orgánicos.....	35
2.2.8	Caracterización del dispositivo OFET.....	35
2.2.9	Movilidad y Tensión Umbral.....	38
2.2.10	Resistencia de contactos.....	39
2.2.11	Funcionamiento de transistores de efecto de campo.....	40
2.2.12	Estructura.....	41
2.2.13	Circuito equivalente y parámetros del modelo de un transistor OFET.....	41
2.2.14	Simulación en PSPICE de Transistores de efecto de campo.....	43
2.2.15	Circuito recolector de energía.....	46
2.3	Definición de variables.....	47
2.3.1	Potencia.....	47
2.4	Hipótesis.....	47
3.	Metodología.....	48
3.1	Enfoque.....	48
3.2	Paradigma.....	48
3.3	Método.....	48
3.4	Tipo.....	48
3.5	Diseño.....	49



3.6	Universo .....	50
3.7	Muestra.....	50
3.8	Técnicas de recolección .....	50
3.9	Instrumentos de recolección.....	51
4.	Resultados.....	52
4.1	Definición del modelo equivalente circuital de una planta vegetal viva.....	52
4.1.1	Recolección de energía de una planta en vivo.....	57
4.1.2	Modelo circuital para aloe vera .....	57
4.1.3	Implementación del modelo aloe vera en Pspice.....	61
4.1.4	Modelo circuital presentado en Pspice .....	63
4.1.5	Curvas de salida en equivalente modelo Aloe Vera .....	65
4.2	Definición del modelo para transistor de efecto de campo orgánico OFET. ....	66
4.2.1	Implementación de modelo (OFET) en Matlab.....	69
4.2.2	Representación del modelo (OFET) usando Pspice .....	71
4.2.3	Representación en Pspice de modelo OFET1.....	75
4.2.4	Implementación del Modelo (OFET2) Estrada optimizado .....	79
4.3	Definición del circuito equivalente para el proceso eléctrico de recolección de energía	84
5.	Análisis de resultados .....	91
5.1	Análisis del comportamiento del modelo de la planta vegetal aloe vera .....	91
5.2	Análisis del comportamiento del modelo OFET1.....	97
5.3	Análisis del comportamiento del circuito recuperador de energía.....	98
	Conclusiones.....	104
	Recomendaciones .....	109
	Bibliografía.....	112

Anexos..... 121

## Lista de figuras

Figura 1. Alambres PEDOT-S de longitudes diferentes: L1 = 2.15 mm, L2 = 0.9 mm, y L3 = 0.17 mm. (Stavriniidou et al., 2015).....	23
Figura 2. Pasos para la recolección de energía (Harb, 2011) .....	29
Figura 3. Representación gráfica de los casos del consumo de energía (Harb, 2011) .....	30
Figura 4. Circuito equivalente (Bera et al., 2016) .....	31
Figura 5. Diagrama de niveles de energía en polímeros semiconductores (Luz & Conzuelo, 2016) .....	33
Figura 6. Similitud entre polímeros semiconductores orgánicos e inorgánicos (Luz & Conzuelo, 2016).....	33
Figura 7. Vista esquemática de estructura del OFET .....	36
Figura 8. Una vista esquemática del transistor de efecto de campo orgánico (OFET) con resistencia de canal $R_{ch}$ y resistencia de contacto $R_C$ (Weis, 2016).....	39
Figura 9. Funcionamiento de un transistor OFET (Herrera, 2013). .....	40
Figura 10. Geometría de transistores OFET (Herrera, 2013).....	41
Figura 11. SPICE modelo de circuito equivalente de OFET (Tinivella et al., 2011).....	42
Figura 12. Simulación numérica en SIMBA, simulación de salida en PSPICE.....	44
Figura 13. Diagrama de circuito equivalente del dispositivo orgánico FET en PSPICE (Meixner et al., 2008).....	45
Figura 14. Conductancia paralela dependiente de puerta (Meixner et al., 2008).....	45
Figura 15. Movilidad del operador de carga (Meixner et al., 2008) .....	45
Figura 16. Circuito recolector de energía, b. método de recolección de energía, c. valores de voltaje en la recolección, d. voltaje de recolección según electrodos (Choo & Dayou, n.d.-b) ...	46
Figura 17. Diferencia de potencial en membrana (a, b), medición de potencial en membranas (c, d) (Buño & Araque, 2007).....	53
Figura 18. Equivalente circuital para membrana (a), esquema circuital membrana (b) (Buño & Araque, 2007) .....	54
Figura 19. Equivalente circuital para planta vegetal venus (Volkov, Carrell, & Markin, 2009a) .....	54

Figura 20. Secuencia de activación de trampa en planta venus (Volkov, Carrell, Baldwin, et al., 2009) .....	55
Figura 21. Esquema circuital para aloe vera (Volkov et al., 2017) .....	56
Figura 22. Potencial eléctrico en aloe vera (Lean et al., 2019b) .....	56
Figura 23. Equivalencia circuital aloe vera método de recolección de energía (Lean et al., 2019a) .....	57
Figura 24. Efecto oxidación- reducción (Redox, n.d.) .....	57
Figura 25. Método de cosecha de energía en aloe vera (a), tabla de potencial eléctrico (b) (Lean et al., 2019a) .....	58
Figura 26. Equivalencia circuital planta aloe vera .....	59
Figura 27. Efecto oxidación- reducción utilizando comsol.....	59
Figura 28. Equivalente circuital aloe vera, b, c, d. simulación redox y potencial eléctrico en aloe vera .....	60
Figura 29. Modelo equivalente Aloe Vera .....	61
Figura 30. Implementación de modelo aloe vera en Pspice Capture .....	62
Figura 31. a, Símbolo del modelo para aloe vera, b. Netlist del modelo Aloe Vera.....	63
Figura 32. Curvas de salida en corriente y voltaje para modelo Aloe Vera.....	65
Figura 33. Estructura esquemática del SA FBI-OFET (Macchia et al., 2013).....	66
Figura 34. Circuito equivalente de un SA FBI-OFET (Macchia et al., 2013) .....	67
Figura 35. Curva característica de transferencia ( $IDSAT$ vs $VGS$ )(Kus et al., n.d.) .....	68
Figura 36. Curvas características de salida I .....	69
Figura 37. Curva características de salida II .....	70
Figura 38. Curva característica para transistor OFET en Matlab .....	70
Figura 39. Esquema del modelo para transistor OFET .....	71
Figura 40. Diagrama de bloques modelo OFET1 .....	72
Figura 41. Implementación del modelo OFET1 en Capture .....	76
Figura 42. Familia de curvas para modelo OFET1 .....	77
Figura 43. Curva característica para modelo OFET1 .....	78
Figura 44. Símbolo del modelo OFET1, netlist del modelo OFET1.....	79
Figura 45. Implementación del modelo OFET2 Estrada optimizado.....	82
Figura 46. Familia de curvas para modelo OFET2 Estrada optimizado .....	82

Figura 47. Curva característica modelo OFET estrada optimizado .....	83
Figura 48. Símbolo para el modelo (OFET2) y netlist Estrada optimizado .....	84
Figura 49. Diagrama de bloque recuperador de energía.....	86
Figura 50. Esquema amplificador con Mosfet de enriquecimiento en retroalimentación (S. sixth edition Sedra, n.d.) .....	87
Figura 51. Circuito recolector, análisis Bias Point .....	89
Figura 52. Señal del voltaje In, señal de voltaje Out.....	89
Figura 53. Corriente y potencia en circuito recolector .....	90
Figura 54. Corriente de carga cambiando parámetros del modelo Aloe Vera .....	92
Figura 55. Caída de tensión variando capacidad del modelo Aloe Vera.....	92
Figura 56. Curvas de potencia variando capacidad en modelo Aloe Vera.....	93
Figura 57. Corriente promedio modelo Aloe Vera.....	93
Figura 58. Curva promedio caída de tensión modelo Aloe Vera .....	94
Figura 59. Curva potencia promedio en resistencia de carga modelo Aloe Vera .....	94
Figura 60. Diferencia entre curvas de corriente en resistencia de carga en modelo Aloe Vera .....	95
Figura 61. Diferencia entre curvas caída de tensión con resistencia de carga en modelo Aloe Vera.....	96
Figura 62. Diferencia entre curvas de potencia disipada en resistencia de carga en modelo Aloe Vera .....	96
Figura 63. Variación de corriente ID de modelo OFET1 en circuito recuperador cambiando RD.....	99
Figura 64. Diferencia entre curvas de corriente ID de modelo OFET1 en circuito recuperador .....	100
Figura 65. Corriente ID promedio en circuito recuperador .....	101
Figura 66. Variación de voltaje Vout en circuito recuperador .....	101
Figura 67. Diferencia entre curvas de voltaje Vout en circuito recuperador.....	102
Figura 68. Voltaje Vout promedio en circuito recuperador .....	102
Figura 69. Potencia disipada en modelo OFET1 en circuito recuperador.....	103
Figura 70. Diferencia entre curvas de potencia disipada en OFET1 en circuito recuperador .....	103

## Lista de tablas

Tabla 1. Semiconductores orgánicos (Rosario & Pinto, 2019) .....	35
Tabla 2 Parámetros físicos (Tinivella et al., 2011a) .....	42
Tabla 3. Parámetros ajustados del modelo (Tinivella et al., 2011a).....	43
Tabla 4. Listado de parámetros del modelo PSPICE del dispositivo OFET (Meixner et al., 2008) .....	45
Tabla 5. Valores resistivos (Macchia et al., 2013) .....	68
Tabla 6. Cifras de mérito del dispositivo (Macchia et al., 2013) .....	69
Tabla 7. Parámetros modelo OFET1 .....	75
Tabla 8. Parámetros modelo OFET2 Estrada optimizado .....	81
Tabla 9. Sistemas de recuperación de energía.....	85
Tabla 10. Datos de análisis modelo aloe vera .....	91
Tabla 11. Datos de descripción análisis modelo Aloe Vera .....	95
Tabla 12. Datos de análisis modelo OFET1 .....	97
Tabla 13. Datos de análisis recuperador de energía .....	98
Tabla 14. Datos de selección de muestras .....	99
Tabla 15. Datos de descripción de muestras .....	100

### **Listado de anexos**

Ilustración 1. Vector densidad de corriente modelo Aloe Vera Comsol.....	121
Ilustración 2. Potencial eléctrico modelo Aloe Vera en Comsol.....	121
Ilustración 3. Polarización de electrodos.....	122
Ilustración 4. Potencial eléctrico para fruta naranja .....	122
Ilustración 5. Esquema conexión paralelo modelo Aloe Vera .....	123
Ilustración 6. Esquema conexión serie modelo Aloe Vera.....	123
Ilustración 7. Mínima capacidad modelo Aloe Vera.....	123
Ilustración 8. Implementación modelo OFET en Matlab .....	124
Ilustración 9. Implementación de modelo OFET en Matlab .....	124
Ilustración 10. Implementación de modelo OFET en Matlab .....	125
Ilustración 11. Implementación de modelo OFET en Matlab .....	125
Ilustración 12. Implementación de modelo OFET en Matlab .....	126
Ilustración 13. Implementación de modelo OFET en Matlab .....	126
Ilustración 14. Transistor OFET como Interruptor.....	127
Ilustración 15. Zona lineal, zona de saturación modelo OFET1 .....	127
Ilustración 16. Curva de corriente ID para modelo OFET1 .....	127
Ilustración 17. impedancia de entrada circuito recuperador.....	128
Ilustración 18. Impedancia de salida circuito recuperador .....	128
Ilustración 19. Resultado ganancia de voltaje Bias Point.....	128
Ilustración 20. Implementación modelo OFET1 en Multisim.....	128
Ilustración 21. Señal de Vin y Vout, circuito recolector en Multisim.....	129

## Introducción

La energía eléctrica que se puede recolectar de un organismo vegetal (planta) aprovechando la liberación de electrones mediante procesos químico-orgánicos ha sido un tema de investigación que se ha planteado en la actualidad (Ramasamy, 2013; Socorro, A., Cristobal, 2013). En este contexto este proyecto de investigación busca modelar la recolección de energía eléctrica en una planta vegetal viva conectada a un circuito electrónico de componentes orgánicos. Este enfoque se apoya en los avances de la electrónica (electrónica orgánica) la cual se centra en el estudio, la creación y el comportamiento de los componentes eléctricos con materiales orgánicos (Seidler, 2001, Cartaya et al., 2009; Khodagholy et al., 2012; Leger, 2008); esta rama promete muchas aplicaciones novedosas tales como un amplificador de audio impreso capaz de reproducir la voz humana y música siendo una tecnología de bajo costo (Kheradmand-Boroujeni et al., 2016), un formato de audio orgánico de ocho canales independientes a 24 bits con una frecuencia de muestreo de 192 KHz y una red inalámbrica de distribución de audio orgánica (Nikkila, 2011) energía, biosensores como herramientas analíticas de mediciones in vitro de fluidos corporales mejorando la calidad de vida de pacientes diabéticos y generando un gran impacto socio-económico (Pappa et al., 2018), entre muchas otras.

Para llegar a presentar un modelo que permita estudiar teóricamente la cosecha de energía. Esta investigación se divide en tres partes principales, empezando con la primera parte, encontrar la equivalencia del circuito eléctrico que represente una planta vegetal viva, algunas de estas aplicaciones contienen estudios, donde el tema central es utilizar una planta de aloe vera como fuente de alimentación, para circuitos de baja potencia (Volkov, Carrell, Baldwin, et al., 2009), además se presentan algunas descripciones matemáticas y el circuito que en conjunto permite acondicionar la recolección de energía. En este sistema físico visto en Volkov, Wooten, et al., (2011), el artículo reporta investigaciones en este tema (Bera, Bera, et al., 2016; Bera, Jampana, et al., 2016) donde se indica equivalencias circuital a partir de técnicas como la espectroscopia (Chowdhury et al., 2015) y el estudio del potencial eléctrico de algunas plantas vegetales. Como segunda parte de este proyecto de investigación se plantea la utilización de transistores orgánicos OFET (Kymissis, 2008), estos dispositivos que actualmente están revolucionando las aplicaciones electrónicas y tienen una particularidad muy interesante, que al ser construidos con elementos



orgánicos, su fabricación es más económica a diferencia de los transistores que utilizan el silicio como componente principal, estas características dejan abierta muchas posibilidades a nuevas aplicaciones, se citan algunas aplicaciones con transistores (OFET), como la vista en (Gay & Fischer, 2007), que presenta un sensor RFID con tecnología orgánica, así mismo se citan (Haase et al., 2015) con una aplicación de audiofrecuencia impreso, muy interesante para la electrónica orgánica. Como tercera parte de esta investigación está la presentación del sistema que combina la planta vegetal viva con el transistor orgánico (OFET), los dos en un circuito electrónico simulado en Pspice, del cual se pueda hacer la estimación de la capacidad de recolección de energía eléctrica proveniente de la planta vegetal en unión con un dispositivo electrónico como puede ser uno de tipo (amplificador o convertidor dc/dc de voltaje), lógicamente debe contener el transistor orgánico como dispositivo electrónico principal, por general para la cosecha de energía son muy utilizados los elevadores de voltaje tipo Boost, los cuales contienen transistores para su funcionamiento como los vistos en Park & Lee, (2019); Tyagi et al., (2015), aquí se presenta una tipología similar en cuanto al diseño del convertidor y resalta el uso del transistor de efecto de campo. Las tres partes principales de la investigación generan apartados importantes de estudio dentro de la misma y el desglose de estos temas daría lugar a conocer y determinar de forma teórica que cantidad de energía se puede recolectar en una planta vegetal viva, siendo que se convierta en un aporte más al estudio, de una de las aplicaciones de la electrónica orgánica en la universidad CESMAG, y también con el estudio de la forma de utilizar los software de simulación (Pspice, Matlab) se crea un aporte para solventar la necesidad de tener estudios en representaciones de modelos físicos, creación de nuevas librerías para dispositivos electrónicos con simulaciones que permitan predecir el funcionamiento de estos sistemas y la viabilidad de implementarlos en un laboratorio.

## **1. El problema de investigación**

### **1.1 Objeto o Tema de investigación**

Modelo mediante un equivalente de circuito de un sistema de circuito electrónico orgánico conectado en plantas vegetales vivas para la recolección de energía

### **1.2 Línea de investigación**

**Microelectrónica:** El área de la microelectrónica del programa de Ingeniería Electrónica de la Universidad CESMAG enfoca su trabajo en la aplicación de la ingeniería electrónica a componentes y circuitos de dimensiones muy pequeñas, para producir dispositivos y equipos electrónicos de dimensiones reducidas, pero altamente funcionales (Cho et al., 2018).

### **1.3 Sublínea de investigación**

La electrónica orgánica o electrónica de polímeros, es una rama de la electrónica que se ocupa del estudio de materiales orgánicos como polímeros conductores o estructuras moleculares, para la creación de circuitos y dispositivos electrónicos. Su nombre se debe a que su composición está basada en carbono.

Su aplicación práctica se encuentra en dispositivos como transistores de efecto campo, diodos orgánicos emisores de luz, células solares orgánicas, entre otros. Además, brinda una gran versatilidad para modelar las propiedades según las necesidades planteadas. Lo que potencia la variedad de aplicaciones y métodos de síntesis. Otra ventaja es su mayor disponibilidad y accesibilidad, ligereza y sobre todo la facilidad de procesamiento. Por esto los materiales orgánicos reducen costos en la manufactura y producción de los dispositivos en los que se incorporan (Van De Burgt et al., 2018).

### **1.4 Planteamiento o descripción del problema**

La electrónica orgánica se encarga del estudio de componentes basados en compuestos orgánicos, polímeros e híbridos, que ha sido investigada durante los últimos años debido a las

ventajas que representa tales como disponibilidad, facilidad de procesamiento y producción de bajo costo (Van De Burgt et al., 2018). Se han reportado algunos estudios que permiten entender como un sistema electrónico en conexión con una planta viva pueden configurarse como un sistema recolector de energía. Como ejemplo: un estudio que muestra el potencial de cosecha de energía eléctrica en plantas vivas por medio del flujo de iones y en consecuencia generar energía eléctrica capaz de alimentar electrodomésticos con consumo de baja potencia (Hao et al., 2013), otro estudio muestra como caracterizar, diseñar e implementar la conversión de parámetros físicos del cosechador de energía en componentes y sistemas electrónicos por medio de modelos estructurales equivalentes (Pozo et al., 2019), otro muestra un ejemplo de funcionamiento al juntar la electrónica, estructuras PEDOT en una planta vegetal para obtener una distribución de micro cables con propiedades eléctricas (Stavriniidou et al., 2015).

Los anteriores estudios demuestran que las estrategias implementadas para recolección de energía utilizando plantas vivas puede resultar potencial en el área de las energías renovables y por tanto un modelo de equivalente circuital que pueda predecir el comportamiento de estos sistemas puede resultar una herramienta útil para los investigadores en energías renovables que quieran implementar dichos sistemas. Ahora hay dificultad en tener modelos accesibles, compactos y completamente funcionales de las plantas vegetales vivas y los dispositivos electrónicos transistores orgánicos (OFET), existen algunos modelos analíticos y numéricos que estudian a los transistores que si bien en sus conclusiones los investigadores se acercan a lo que puede ser un comportamiento real del dispositivo, estos estudios no se presentan en una plataforma accesible como una librería de simulación donde los investigadores puedan trabajar en ellas. Lo mismo ocurre con los modelos circuitales o matemáticos que representen una planta vegetal viva, respecto a este tema se encuentran estudios donde se utilizan técnicas para obtener un esquema circuital de una planta, pero no es un estudio que represente concretamente el proceso por el cual se generan corrientes eléctricas, como en el artículo de (Raj & C, 2013) donde se presenta el estudio para determinar la impedancia de una fruta (banana) y su equivalencia circuital utilizando la espectroscopia eléctrica. Por tanto, es muy poco el material que se encuentra disponible con estudios de como pasar los sistemas físicos a modelos o librerías de simulación, para el caso puntual de esta investigación se busca modelos o librerías de simulación, ya que esta investigación implica la representación y modelamiento con la utilización del software Pspice con el propósito de predecir el comportamiento eléctrico de los dos sistemas conectados. Y cuyos resultados

permitan determinar en términos de magnitudes físicas la capacidad de recolección del sistema electrónico orgánico planta vegetal viva propuesta.

## **1.5 Formulación del problema**

¿Cuál es el equivalente de circuito de un sistema circuito electrónico planta vegetal viva que permita modelar la recolección de energía?

## **1.6 Objetivos**

**1.6.1 Objetivo general.** Modelar mediante un equivalente de circuito la capacidad de recolección de energía eléctrica en plantas vegetales conectado a circuitos electrónicos de tecnología orgánica.

### **1.6.2 Objetivos específicos.**

- Definir un modelo de circuito equivalente para el proceso de eléctrico de recolección de energía de una planta en vivo.
- Definir los modelos de transistores OFET (ecuaciones) y sus parámetros (canal, longitud, movilidad, resistencia, voltaje umbral), que sean adaptables con el software Pspice.
- Definir un modelo físico con su equivalencia circuital para la simulación que corresponda a una planta vegetal viva.
- Implementar el modelo eléctrico de la planta vegetal y el circuito electrónico orgánico en el software Pspice.
- Analizar el comportamiento del sistema que se compone del circuito recolector de energía y el modelo de la planta vegetal en cuanto se refiere a variables de corriente, voltaje.

## **1.7 Justificación**

La recolección de energía por estos días se ha convertido en un tema muy llamativo de investigación a razón de descubrir nuevas fuentes de energía que sean limpias y amigables con el medio ambiente , en informes como (Goretti et al., 2017; Volkov, Foster, et al., 2011) se hace la recolección de energía en una planta vegetal y describen la técnica que se utiliza, así mismo se

presenta la planta que tiene el mejor valor potencial de recolección hallando valores de voltaje y corriente que están entre 3V a 9V y corrientes de hasta 0.9A, esto demuestra el alto potencial de recolección que existe en la vegetación, así en (Choo & Dayou, n.d.-b) se efectúa la recolección de energía junto con un circuito eléctrico acondicionador que es capaz de mostrar un resultado físico como es la iluminación de un bombillo led.

La variedad de prestaciones de la electrónica orgánica se puede evidenciar en (Morales & Pozo, 2021) donde se presentan varias aplicaciones, y dispositivos electrónicos orgánicos, cabe resaltar que en estos años se ha realizado un creciente esfuerzo de investigación para mejorar las propiedades semiconductoras, conductoras y emisoras de compuestos orgánicos (polímeros) (Seidler, 2001), como una nueva forma de encontrar nuevas aplicaciones y disminuir el costo de fabricación y utilización de los semiconductores tradicionales como el silicio, estos dispositivos van de la mano con el medio ambiente, se puede estudiar entre ellas; los modelos en simulación de dispositivos orgánicos hechos a base de polímeros naturales (Cartaya, Reynaldo, & Peniche, 2009) y otros compuestos orgánicos, formando nuevos dispositivos electrónicos con características iguales o similares a los tradicionales hechos de materiales semiconductores (silicio) con la posibilidad de un sin número de aplicaciones para muchos procesos donde interviene la electrónica (Facchetti, 2011).

Informes como (Tinivella et al., 2011b) donde se hace la aplicación de transistores OFET en circuitos como la lectura de código de barras, en (Kheradmand-boroujeni et al., 2017) utilizan transistores OFET para un amplificador de audio impreso, resaltan el papel de la electrónica orgánica y cobra gran importancia en el desarrollo de nuevas tecnologías y aplicaciones, así también en procesos, en los cuales se puede ver la combinación de un ser vivo con un dispositivo electrónico orgánico, (Harris & Wilson, 1978; Valletta et al., 2016), en los informes de Harris se puede tener una noción de cómo es el resultado de la equivalencia circuital de un organismo vegetal y en el informe de Valleta habla de cómo es posible que una planta vegetal absorba una solución de polímero (PEDOT) y como resultado se pueda lograr obtener caminos con características similares a las de los cables de cobre; lo anterior es un punto de partida para decir que se pueden construir dispositivos electrónicos orgánicos como transistores OFET (Kymissis, 2008). Si de completarse un sistema electrónico orgánico conectado a una planta vegetal viva, teniendo sus representaciones con modelos y circuitos equivalentes; se pueden generar simulaciones con las que se quiere llegar a determinar una aproximación de la cantidad de energía eléctrica que se puede

obtener de una planta vegetal viva y poder darle una utilidad, partiendo de los resultados obtenidos en valores que se observe en la simulación.

En este orden de ideas es muy importante tener los modelos circuitales de sistemas físicos como el de la planta vegetal y los dispositivos electrónicos orgánicos como los transistores OFET, esto abre una amplia posibilidad al estudio de más aplicaciones como algunas ya nombradas en (Choo & Dayou, n.d.-a) de la electrónica orgánica, anteriormente se citó algunos estudios sobre la recolección y conversión de energía como lo presentado en (Ramasamy, 2013) con estas herramientas, y de ser exitosa la investigación de un recuperador de energía se tendría una noción del comportamiento energético que tiene una planta vegetal para entregar energía eléctrica y que esta se útil para la utilización en dispositivos electrónicos; hay que resaltar que este tema tiene un gran potencial con el aporte a las energías limpias y además contribuir al fortalecimiento de la electrónica orgánica.

Con esta investigación se hará un aporte de estudio científico y con gran sentido de innovación al contribuir con el estudio de una simulación con un modelo circuital hecho a base de la caracterización de elementos orgánicos (transistores OFET) (Vaidya et al., 2009) y un sistema biológico (Bera, Bera, et al., 2016) en donde se pueda estimar la recuperación de energía; lo que también significaría un gran aporte de estudio para la facultad de ingeniería de la Universidad CESMAG. Esta investigación será una iniciativa para aportar conocimiento en nuestra región de cómo hacer tecnología desde la ingeniería electrónica.

## **1.8 Delimitación**

Se quiere diseñar una simulación de un modelo recuperador de energía en el software (Pspice) con equivalencias de elementos electrónicos orgánicos transistores de efecto de campo orgánicos (OFET) junto con la equivalencia circuital de una planta vegetal que sea capaz de estimar la capacidad energía eléctrica que produce una planta vegetal y como objetivo general de esta investigación la estimación de cuanta cantidad de energía se puede cosechar con el recuperador.

## 2. Tópicos del marco teórico

### 2.1 Antecedentes

#### 2.1.1 Plantas electrónicas

Resumen:

En este documento se encuentra información relevante sobre la integración de electrónica en plantas vegetales vivas, haciendo uso del polímero PEDOT-S se obtuvo de manera positiva tener conductividad eléctrica en una planta vegetal viva al incorporar el polímero disuelto en agua para que la planta lo absorba creando caminos con longitudes mostradas en la figura 1 que se extendieron más de 5cm, lo que formo alambres con propiedades muy buenas de conducción eléctrica con valores de  $0.13\text{S/cm}$  como se muestra en la Figura 1 y resistencia entre contactos de  $10\text{Kohm}$ ; lo que hace que el polímero PEDOT-S sea un buen candidato para construir dispositivos electrónicos orgánicos tales como el transistor OEET (transistor electroquímico orgánico) (Stavriniidou et al., 2015)

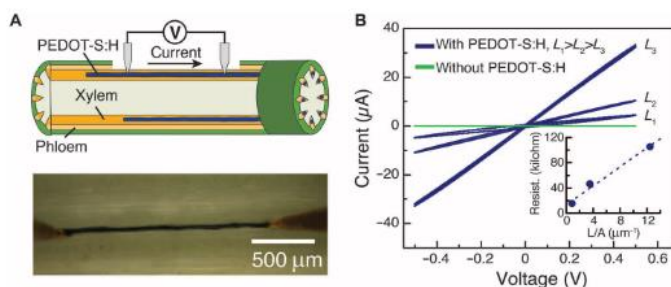


Figura 1. Alambres PEDOT-S de longitudes diferentes:  $L_1 = 2.15\text{ mm}$ ,  $L_2 = 0.9\text{ mm}$ , y  $L_3 = 0.17\text{ mm}$ . (Stavriniidou et al., 2015)

En la imagen interna se muestra resistencia versus la longitud /área y el resultado lineal, produciendo una conductividad de  $0.13\text{ S / cm}$ .

Conclusión:

La aplicación del polímero PEDOT-S en una planta vegetal produce caminos con una buena conductividad de mayor a  $0.13\text{S/cm}$  y mayor a  $0,1\text{ S/cm}$  como aplicación en la construcción de un transistor electroquímico OEET y algo muy impórtate el acoplamiento de sustancias orgánicas dentro de una planta vegetal.

Aporte:

Brinda un aporte importante a esta investigación en la posibilidad de juntar dispositivos electrónicos orgánicos con plantas vegetales a razón de que polímeros como el PEDOT-S puede ser utilizado para la construcción de un dispositivo electrónico orgánico ya que cuenta con propiedades como son conductividad eléctrica y resistencia.

### **2.1.2 Transistores orgánicos de efecto de campo, fabricación y caracterización**

Resumen:

Los transistores OFET son dispositivos muy llamativos debido a su alto grado de flexibilidad mecánica, esta característica procede de propiedades de semiconductores orgánicos con una unión débil entre moléculas, se presenta algunas estructuras de moléculas orgánicas derivadas del carbón por tener una fácil manipulación en poder crear otros compuestos. Existen propuestas de materiales semiconductores para OFET como los polímeros polythiophene-a , polyfluorenes , polythiophene basado materiales cristalinos líquidos, acenes y sus derivados, Oligothiophenes y oligofluorene que pueden ser aplicados en la fabricación y modelamiento de estos dispositivos orgánicos (Kymissis, 2008).

Aporte:

A la hora de modelar y fabricar un transistor OFET se debe tener en cuenta que movilidad eléctrica tiene el compuesto con el que se está trabajando, materiales que están comercialmente disponibles, la compatibilidad de los materiales, parámetros como el voltaje de umbral, resistencia entre contactos, histéresis, fuga de compuerta (base), conductancia de salida, además el aporte de estudio para encontrar los modelos funcionales de los transistores (OFET).

### **2.1.3 Introducción al Pspice**

Resumen:

En el proceso de diseñar un circuito, un paso necesario, posterior a la fabricación del mismo, es la verificación para asegurarse de que se comporta de acuerdo a las especificaciones deseadas. Algunas de las pruebas realizadas son verificación del punto de operación y el comportamiento cuando se aplica una señal, en algunos casos dentro de un intervalo de valores de voltaje de alimentación, temperatura, etc. Normalmente, el tiempo empleado en realizar estas pruebas en el laboratorio es considerable, además es necesario un equipo de laboratorio costoso, todo esto con la esperanza de que el circuito se comporte como se desea (González Filgueira et al., 2000).



#### Conclusión:

El software PSPICE permite dibujar el circuito, analizarlo con diferentes análisis, variar componentes del circuito, variar las condiciones del circuito, hasta después de la simulación ver las formas de onda de los puntos deseados, así como el comportamiento total del circuito o de cada uno de los elementos que lo componen por separado además es tema importante que se pueda implementar nuevos modelos de dispositivos con sus respectivas características y parámetros.

#### Aporte:

Este documento permite conocer el funcionamiento del software para poder realizar la simulación del circuito electrónico, haciendo uso de herramientas como la librería ABM que se encuentra disponible en varias versiones del programa ayuda a que se pueda implementar el comportamiento de nuevos dispositivos y esto fundamental al pretender representar el objetivo general de este proyecto.

### **2.1.4 Transistores de efecto de campo basados en moléculas orgánicas (OFETs).**

#### Resumen:

La configuración del dispositivo tiene una gran influencia en las propiedades electrónicas finales. Por ejemplo, la elección del metal de los contactos source y drain afectará la resistencia de contacto. Generalmente, el oro es el metal más utilizado en los OFET, y tiene una función de trabajo de 5.1 eV, valor cercano al potencial de ionización de la mayoría de los semiconductores orgánicos de tipo p. Existen dos familias principales de semiconductores orgánicos: los polímeros y las moléculas conjugadas pequeñas. El polímero más estudiado en OFET ha sido el poli(3-hexiltiofeno) (P3HT), del cual se han descrito movilidades de 0.1 cm<sup>2</sup>/Vs. Esta alta movilidad se debe al orden estructural de la película que este polímero forma inducido por las cadenas alquílicas laterales (Jurcescu, 2013).

#### Conclusión:

Los OFET ofrecen muchas más posibilidades en muchas otras aplicaciones, como son sensores de sustancias químicas o biológicas.

La mayoría de los transistores orgánicos fabricados son unipolares, es decir, conducen un tipo de portadores de carga (huecos o electrones).

#### Aporte:

Este documento permite conocer el funcionamiento de un transistor OFET y poder caracterizarlo para darle un óptimo funcionamiento.

El polímero poli(3-hexiltiofeno) (P3HT) muestra un valor de movilidad útil para el modelo de transistor OFET que se quiere simular.

### **2.1.5 Un modelo compacto PSPICE de base física para poli (3-hexiltiofeno) orgánico para Resumen:**

Este modelo se basa en el estándar MOSFET Berkeley con ecuaciones del modelo IGFET de canal corto, donde las dependencias de voltaje de la movilidad del portador de carga y la conductividad a granel están modelados por fuentes de corriente controladas por voltaje adicionales. El modelo requiere solo cinco parámetros adicionales, que pueden ser extraídos de las características de salida del dispositivo. Las ecuaciones del modelo han sido verificadas por simulaciones de dispositivos y Los resultados de la simulación han sido comparados con mediciones de P3HT, OFET (Meixner et al., 2008).

Aporte:

Para obtener ecuaciones analíticas que describan el comportamiento eléctrico de los OFET se puede utilizar el dispositivo simulador SIMBA que resuelve un conjunto de ecuaciones que consta de Poisson, continuidad y ecuaciones de transporte para electrones y agujeros, basado en el llamado modelo de deriva-difusión. Estos conjuntos de las ecuaciones pueden resolverse estática o dinámicamente para el caso 3-D, así como el 2-D. Esto significa, en particular, que tanto la movilidad del operador de carga y la densidad del operador dependen del sesgo de puerta. Simulando las características medidas con estos ajustes produce las características de salida. En el próximo paso, las modificaciones antes mencionadas del simulador de dispositivo tienen que ser transferido en ecuaciones matemáticas, que pueden ser implementados en el simulador de circuito PSPICE.

Para implementar las ecuaciones de un modelo compacto PSPICE, utilizamos corriente controlada por voltaje fuentes (VCCS) que describen las corrientes adicionales causadas por la modulación de conductancia y la modulación de movilidad.

En el informé muestra parámetros propios del transistor OFET como son movilidad, corriente de salida, ancho de canal, longitud del canal.

### **2.1.6 Transistores orgánicos de efecto de campo**

Resumen:

Los dispositivos semiconductores orgánicos que utilizan materiales orgánicos, como los transistores de película delgada y diodos emisores de luz, han atraído muchos intereses de investigación por su promesa aplicaciones en varios campos. Con el desarrollo de materiales orgánicos de alta movilidad, se ha concentrado la tendencia reciente en la investigación sobre los transistores de efecto de campo orgánicos (OFET) en la investigación aplicada, centrada principalmente en aumentar la movilidad del transportista, para que se han aplicado muchos enfoques experimentales. A pesar de que ha habido un estudio significativo, la física del dispositivo de OFET es aún no está claro en comparación con el de estructuras FET inorgánicas, por ejemplo, basadas en Si metal-óxido-semiconductor FET (MOS FET). Si bien varios estudios teóricos han sido llevados a cabo para aclarar la física del dispositivo de OFET, la atención solo se centró en fenómeno de transporte. Recientemente, se ha demostrado que los transportistas inyectados desde una fuente en el electrodo dominan el funcionamiento de OFET (Horowitz, 1998).

Conclusión:

La caracterización del rendimiento del dispositivo electrónico requiere la evaluación de propiedades eléctricas específicas y parámetros de dicho dispositivo. Aunque hay muchas técnicas experimentales para estimar los parámetros individuales.

A pesar de que los dispositivos de semiconductores orgánicos no pueden competir con el silicio dopado dispositivos a cargo de la movilidad, los semiconductores orgánicos todavía tienen muchas aplicaciones debido a sus ventajas obvias, como la fabricación de bajo costo, la flexibilidad y la transparencia óptica. Sin embargo, la fabricación de OFET requiere nuevos materiales y una fabricación novedosa. Tecnologías diferentes de las que se originan del silicio.

Aporte:

La información sobre los dispositivos OFET es de gran importancia ya que la investigación se basa en la utilización de esta clase de semiconductores orgánicos.

### **2.1.7 Estudio de las variaciones de bioimpedancia eléctrica compleja de tejidos vegetales**

Resumen:

Los sistemas biológico vegetales poseen paredes con baja conductividad que equivale a resistencia entre otros parámetros se pueden modelar mediante respuestas obtenidas en el estudio (EIS) utilizando bajas señales de voltaje que no afecte su comportamiento natural (Bera, Bera, et al., 2016).

Aporte:

La equivalencia circuital mediante resistencias e impedancias de la célula de una planta vegetal.

### **2.1.8 Análisis electroquímico en frutas y legumbres**

Resumen:

Gran parte de las frutas, verduras y legumbres están compuestos por minerales y electrolitos, algunos de estos potencializan la recolección de energía, cuando existe una reacción química con otros materiales externos, en este artículo se presenta el experimento de recolección de energía en un tubérculo muy conocido como es la papa y otras frutas; lo interesante en el texto es que documenta la información de los valores recolectados en voltaje por cada uno de los experimentos.(Amin & Dey, n.d.)

Aporte:

Del texto es interesante conocer donde podemos realizar harvesting, además el método de recolección y tener una noción del potencial de recolección en frutas, verduras y legumbres

## **2.2 Enunciados de los supuestos teóricos**

### **2.2.1 Recolección de energía**

Se define recuperador de energía a la recolección de energía en una planta vegetal viva o al proceso por el cual la energía residual presente en el ambiente se aprovecha para producir energía eléctrica que puede ser almacenada o utilizada para alimentar pequeños dispositivos electrónicos de bajo consumo (ramos, 2017).

La recuperación de energía tiene como objetivo recolectar energía del ambiente para ayudar a una gran variedad de microsistemas autoalimentados como por ejemplo sensores inalámbricos, biomédicos, estación meteorológica remota, entre otras de energía almacenándola cuando no se la requiere, además es mejor aplicable en sistemas que requieran pequeñas cantidades de potencia

continua o con cortos periodos de uso de alta potencia y generalmente se da en baterías y condensadores (Harb, 2011).

Existen transductores de energía ofreciendo diferentes utilidades según se la requiera, una de los más conocidos y utilizados son las celdas solares, otro tipo de transductores son mediante la cosecha de energía mecánica, otro aquel que convierte el impulso generado por reacciones radioactivas en energía eléctrica y otros que aprovechan los gradientes de temperatura o presión para producir energía eléctrica (Farkas & Narayanaswami, 2005).

Existen tres pasos para la recolección de energía, como se muestra en la Figura 2.

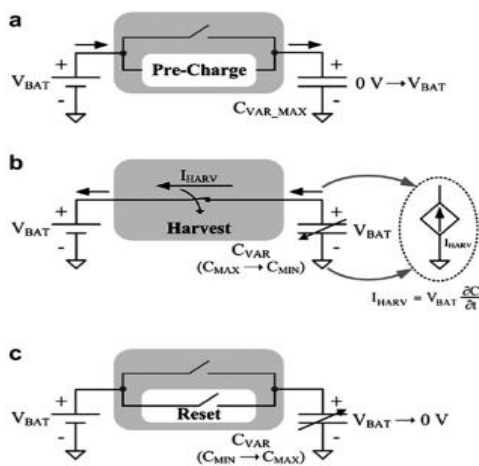


Figura 2. Pasos para la recolección de energía (Harb, 2011)

En la Figura 2 se observa como primero (a) la batería precarga el capacitor, luego en (b) las vibraciones hacen que el valor de capacitancia disminuya y la energía se cosecha en la batería y por último en (c) se restablece.

Se consideran dos tipos de quien o que proporciona la energía para la recolección: el primero es la fuente de energía humana proporcionándola por medio de la actividad humana o animal y el segundo es aquella que se obtiene del medio ambiente donde la potencia transferida a una carga se ve limitada por la eficiencia del transductor, la disponibilidad de la energía bruta y el circuito de conversión.

Para el caso de la energía que se obtiene del medio ambiente es de naturaleza discontinua por lo que no se debe ajustar el nivel de voltaje y se debe tener en cuenta que a veces no hay energía por lo que es necesario que haya una forma de almacenarla para usarla en un momento conveniente y una forma puede ser usando capacitores o una segunda batería. Al ser de naturaleza discontinua hace que haya consecuencias en el funcionamiento de los dispositivos electrónicos y estos solo

podrán funcionar cuando haya suficiente energía en el elemento de almacenamiento y se pueden distinguir dos situaciones:

1. Cuando el consumo de energía del dispositivo electrónico es menor que la energía proporcionada por el medio ambiente y por lo tanto el dispositivo electrónico puede funcionar.
2. Cuando el consumo de energía del dispositivo electrónico es mayor que la energía proporcionada por el medio ambiente por lo tanto la operación debe ser discontinua y el tiempo entre operaciones depende de la cantidad de energía almacenada.

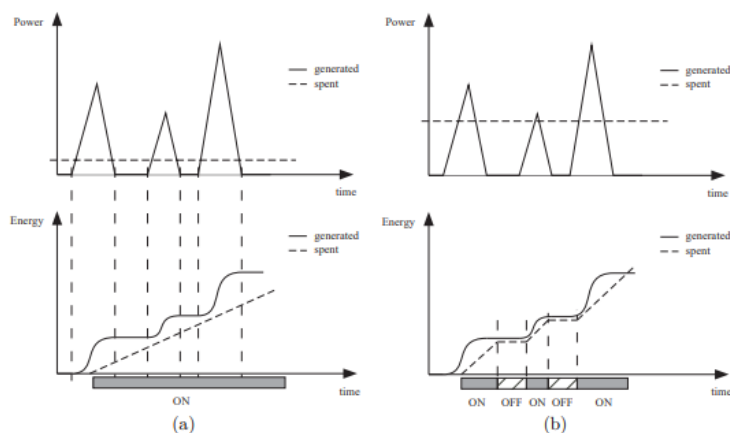


Figura 3. Representación gráfica de los casos del consumo de energía (Harb, 2011)

En la Figura 3 se muestra de manera gráfica los dos casos, en (a) se observa el caso continuo y en (b) el caso discontinuo, teniendo en cuenta que para el caso (b) el dispositivo debe estar apagado esperando a que se almacene suficiente carga. Además, se observa cómo es necesaria el almacenamiento de carga para proporcionar energía en el momento que se la requiere (Harb, 2011).

### 2.2.2 Equivalencia de sistemas físicos

Una planta vegetal viva se nutre de los minerales del suelo y crece por medio de la fotosíntesis, proceso mediante el cual la planta absorbe la energía de la luz que, por medio de las raíces, tallos, y hojas logra transmitir señales químicas que permiten el crecimiento. Estas señales viajan por toda la planta por medio de la xilema y el floema. Además, se conoce que el ICF (fluidos intracelulares) y el ECF (fluidos extracelulares) contienen agua y producen un camino resistivo a una señal eléctrica alterna interna (Bera, Bera, et al., 2016).

La representación de una planta vegetal viva equivale en un circuito eléctrico a la combinación de los circuitos celulares independientes por lo que se han realizado estudios donde

se logra obtener un circuito equivalente con dispositivos electrónicos pasivos (condensadores, resistencias) para estudiar el comportamiento de las células y tejidos de la planta, como es el ejemplo una célula vegetal rodeada de fluidos extracelulares se la puede representar con elementos resistivos y capacitivos donde represente su señal eléctrica en señal eléctrica análoga, y muestra como el ICF pueden ser representados por un elemento resistivo, al cual se le conoce como resistencia al fluido intracelular (RICF), la membrana celular (CM) al consistir en una estructura de proteína-lípido proporciona una capacitancia celular, el ECF como representa un compuesto que exhibe un camino resistivo (RECF) también es representado como un elemento resistivo, donde se obtuvo un equivalente de circuito como se indica en la Figura 4 (Bera, Bera, et al., 2016).

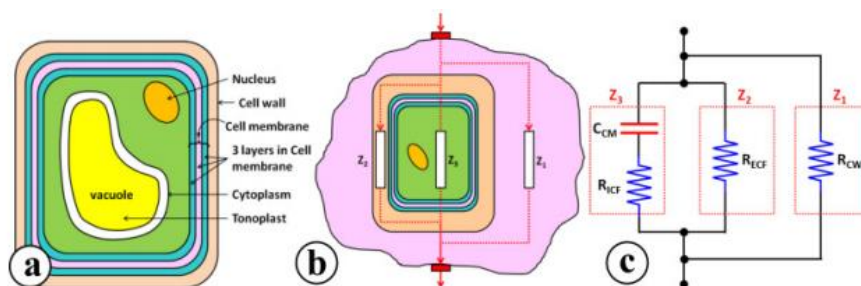


Figura 4. Circuito equivalente (Bera et al., 2016)

Esta sería una forma para obtener el equivalente a el sistema físico, que en este caso es la célula de una planta vegetal viva, pero existen otras investigaciones donde no se obtiene un equivalente de un circuito de una célula si no de una planta vegetal viva.

### 2.2.3 Transistor orgánico

Es un dispositivo electrónico que está conformado por tres terminales donde la corriente que atraviesa el semiconductor está conectado a dos terminales llamadas colector y emisor, se la controla en el tercer terminal conocido como base, donde mediante un voltaje se crea un campo eléctrico (Rivnay et al., 2018; Us & Crichton, 2017). Normalmente estos dispositivos están conformados por una película fina de semiconductor el cual está separado del electrodo por un aislante dieléctrico base y dos electrodos (emisor, colector) los cuales tienen una anchura de canal  $W$  separados por una longitud de canal  $L$ , el cual se encuentra en contacto con la capa del semiconductor. Entre las varias referencias en las que se basa la investigación se encontró modelos de transistores OFET como (Mei, 2018) donde muestra características mecánicas del OFET como la flexibilidad y posibilidad de construcción con bajo presupuesto así también ensena los

parámetros propios del dispositivo como la movilidad, resistencia, capacitancia y voltaje de umbral con sus respectivas ecuaciones matemáticas.

El desarrollo de modelos OFET es de esencial importancia para permitir adaptar el diseño estándar y herramientas de verificación y uso de simulación y diseño bien establecidos con técnicas para acercarse a lo orgánico integrado más complejo y así poder predecir su comportamiento para prototipos de fabricación y ampliación. También es crítico desarrollar los modelos de circuitos equivalentes para OFET, lo suficientemente simples como para realizar simulaciones de circuitos en modo transitorio a nivel de transistor en un tiempo relativamente corto. Para eso, también es esencial desarrollar modelos de simulación suficientemente preciso para capturar los efectos físicos que gobiernan mecanismos de transporte de carga que se producen en dichos dispositivos, y traduciéndolos en modelos de comportamiento adecuados para DC y análisis transitorio. En estos dispositivos orgánicos la capa del semiconductor puede estar conformado por un polímero conjugado o una molécula pequeña conjugada. El electrodo base normalmente es un metal o un polímero conductor y como dieléctrico base suele usarse aislantes inorgánicos como  $\text{SiO}_2$ ,  $\text{Al}_2\text{O}_3$  y  $\text{Si}_3\text{N}_4$ . Los electrodos emisor y colector son comúnmente metales, pero esto depende de la estructura del transistor, dado que en ocasiones se usa polímeros conductores como el PEDOT: PSS (Jiang et al., 2016; Us & Crichton, 2017; Valletta et al., 2016).

Siguiendo con el desarrollo de la idea otra parte fundamental de estudio es como tal la planta vegetal viva de donde se quiere obtener la energía a recolectar, esta parte biológica debe estar conectada al circuito electrónico orgánico construido especialmente de transistores OFET arriba nombrados. Para realizar esta tarea es indispensable saber la equivalencia circuital de los elementos que se va a simular y en mejor medida su correcto funcionamiento es por el cual en fuentes escritas como Volkov, Carrell, & Markin (2009b) se muestra equivalencias circuital de tejidos vegetales y referencias como Krivtsun et al., (2017) donde usando impedancias biológicas se puede estudiar características eléctricas y resistivas de tejidos biológicos.

La funcionalidad del recolector de energía es aprovechar el flujo de electrones en una planta vegetal (Ramamamy, 2013) efecto para el cual después de pasar por un acondicionamiento sirva como fuente de alimentación para los transistores OFET, con el propósito de tener un resultado exitoso la simulación mostrara que tanto voltaje y corriente se puede recolectar de una planta vegetal y mediante estos valores estimar la cantidad de energía puede ser útil.



## 2.2.4 Semiconductor polimérico

El control del flujo de los electrones está controlado por los dispositivos semiconductores dado a que en su estructura tienen niveles de energía vacíos y llenos y que cuando los electrones más alejados saltan convirtiéndose en electrones libres forman una corriente eléctrica considerable porque el electrón rompe el enlace covalente y pasa de la banda de valencia a la banda de conducción. Los semiconductores más usados son el germanio (Ge) y el silicio (Si) véase en la Figura 5 (Luz & Conzuelo, 2016)

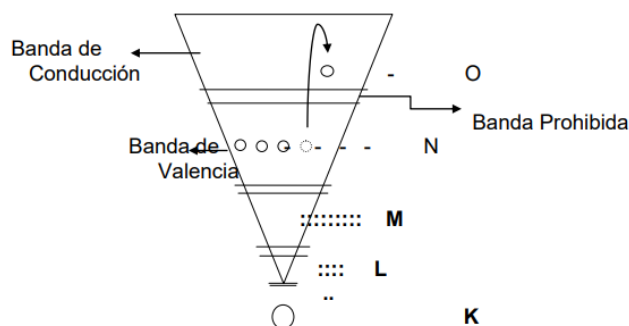


Figura 5. Diagrama de niveles de energía en polímeros semiconductores (Luz & Conzuelo, 2016)

Existen semiconductores orgánicos (compuestos orgánicos bajo la forma de cristal o polímero) que por mucho tiempo se consideraban como materiales aislantes hasta que se demostró que tratando químicamente un polímero conjugado con halógenos se comportaban como un material conductor. Su principio de funcionamiento es similar a la teoría de bandas de los semiconductores inorgánicos como se muestra en la Figura 6.

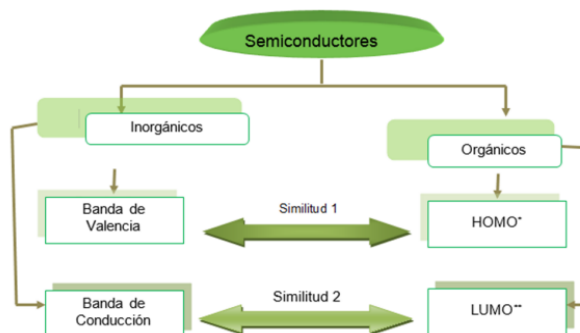


Figura 6. Similitud entre polímeros semiconductores orgánicos e inorgánicos (Luz & Conzuelo, 2016)

En la figura se muestra como HOMO cumple el papel de nivel energético de transporte de huecos (Banda más alta de energía) y LUMO cumple el papel de nivel energético de transporte de

electrones en el polímero orgánico (la banda vacía más cercana) y la diferencia energética entre estas dos bandas se denomina band gap o gap energético ( $E_g$ ).

### 2.2.5 Polímeros conductores

Las propiedades intrínsecas de los conductores orgánicos los convierten en materiales potencialmente interesantes para aplicaciones de nano y micro tecnología en: biomedicina, robótica, elementos almacenadores de energía, ventanas inteligentes, microelectrónica, además que se adaptan bien a las leyes de la física en cuanto pueden ser comparados con metales tradicionales. En el texto (Yan et al., 2022), se presenta un listado de polímeros conductores que pueden ser adaptables con transistores de efecto de campo orgánicos (OFET), tales como: semiconductores orgánicos de molécula pequeña tipo p. Algunos de los representantes incluyen 2,7-dioctil, benzothieno [3,2-si], benzotiofeno (C8- BTBT), dinafto [2,3-si:2', 3'-f] tieno [3,2-si] tiofeno (DNFT), 2,7-dihexil-ditieno [2,3-d;2', 3'-d'] benzo [1,2-si;4,5-si'] ditiofeno (DTBDT-C6), 3,11-dioctildinafto [2,3-d:2', 3'-d'] benzo [1,2-si:4,5-si'] ditiofeno (C8-DNBDT-NW), y 2,8-difluoro-5,11-bis, (trietilsililetinilo), antraditiofeno (diF-TES-ADT). Lo que estos materiales tienen en común son su estructura razón por la cual es adaptable a implementarse en transistores.

### 2.2.6 Polímero PEDOT-PSS en transistores de efecto de campo

El PEDOT-PSS un polímero conductor dopado comercialmente disponible. Es soluble en agua, altamente conductor y tiene un intervalo de banda de  $\sim 1,6$  eV. PEDOT-PSS exhibe una buena transmitancia visible en revestimiento fino películas y un bajo potencial de oxidación lo hace estable en el aire. Porque su alta conductividad, PEDOT-PSS a veces se usa como transporte de agujeros o como contactos metálicos en una variedad de dispositivos electrónicos basados en polímeros (Rosario & Pinto, 2019). El PEDOT-PSS es un polímero conductor muy estable a diferencia de otros y tampoco se degrada después del contacto con algunos solventes orgánicos, además dado que PEDOT-PSS a veces se usa como contactos metálicos en dispositivos orgánicos, es recomendable que solo se usen en películas gruesas ( $> 1 \mu\text{m}$ ) para evitar los efectos perjudiciales del dopaje electrostático involuntario del polímero (Casado et al., 2016; Gómez et al., 2012). Los valores tabulados de las dimensiones y de los parámetros calculados relacionados con el funcionamiento de cada dispositivo. L (longitud del canal), W (ancho del canal), t (grosor del

canal), R (resistencia del canal en la puerta cero),  $V_{TH}$  (voltaje umbral),  $\mu$  (movilidad), n (densidad de carga),  $\Delta I$  (cambio de corriente relativo),  $\Delta V_m$  (ancho de la ventana de memoria). Los guiones implican que no se pudo determinar ningún valor a partir de los datos como se mira en la Tabla 1 (Rosario & Pinto, 2019).

Tabla 1. *Semiconductores orgánicos* (Rosario & Pinto, 2019)

PEDOT- PSS	longitud L(um)	ancho W(um)	grosor t(nm)	R (ohm)	$V_m$ (V)	$u(\text{cm}^2/\text{V}\cdot\text{s})$	$n(\text{hole}/\text{cm}^2)$	$\Delta I/L$	$\Delta V_m(V)$
Forma									
Ribbon	6	2	10	$1.8 \times 10^6$	4.5	0.5	$2.3 \times 10^{13}$	104	31
Ribbon	2	6	300	$5.0 \times 10^3$	21.3	2.7	$1.3 \times 10^{19}$	37	66
Ribbon	4	50	800	$4.8 \times 10^2$	26.0	0.3	-	2	97
Drop	10	400	1300	$6.5 \times 10^1$	-	-	-	0	-

### 2.2.7 Transistores de efecto de campo orgánicos

Con el desarrollo de materiales orgánicos de alta movilidad, Se ha concentrado la tendencia reciente en la investigación sobre los transistores de efecto de campo orgánicos (OFET) en la investigación que quiere encontrar un modelo OFET con prestaciones favorables que sirvan para el desarrollo del recuperador es como en (TCI Chemicals, 2018) estudian la creación de transistores en la aplicación utilizando pentacene que es un elemento muy llamativo para construir esta clase de dispositivos gracias a sus propiedades de movilidad  $> 0.35 \text{cm}^2/\text{Vs}$ , el informe se centra principalmente en aumentar la movilidad del transportista, (TCI Chemicals, 2018) para que se han aplicado muchos enfoques experimentales, como el desarrollo de modificaciones aislador de puerta de superficie y uso de capa semiconductor de cristal único. Junto con estas investigaciones, la importancia de investigaciones fundamentales como la inyección, la acumulación, y también se están reconociendo mecanismos de transferencia para mejorar el rendimiento de OFET. Aunque ha habido un estudio significativo, la física del dispositivo de OFET es aún no está claro en comparación con el de las estructuras inorgánicas FET, por ejemplo, basadas en Si metal-óxido-semiconductor FET (MOS FET) (Weis, 2016).

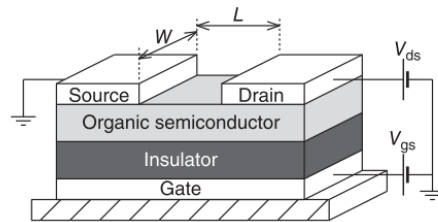
### 2.2.8 Caracterización del dispositivo OFET

La caracterización del rendimiento del dispositivo electrónico OFET requiere la evaluación de propiedades eléctricas específicas y parámetros de dicho dispositivo. Aunque hay muchas técnicas experimentales para estimar los parámetros individuales como es el modelo de

caracterización UMEN utilizado en varios escritos como son (Castro-carranza et al., 2014) se puede extraer parámetros del dispositivo, para tener en cuenta las caracterización factores como de corriente-voltaje, movilidad y voltaje umbral. El voltaje umbral representa el voltaje mínimo requerido para la apertura del canal informes como (Castro-Carranza, 2013) varían valores de este parámetro mostrando resultados de funcionamiento con prestaciones favorables para el dispositivo, mientras que la movilidad representa las propiedades de transporte de carga de semiconductores orgánicos ambos parámetros pueden estimarse a partir de las características de transferencia por simple modificación de las ecuaciones que los representan (Weis, 2016).

El voltaje es un tema muy importante para las amplias aplicaciones de OFET donde el valor bajo del umbral de voltaje es necesario para dispositivos de baja potencia. Por otro lado, para lograr estabilidad operativa y confiabilidad de OFET, el voltaje de umbral debe exhibir estabilidad temporal y estabilidad ambiental (Weis, 2016).

La geometría de los electrodos se supone de acuerdo Figura 7. La densidad portadora, en la que se puede inyectar y transportar un tipo de portador de carga, es decir, agujeros para la conductividad de tipo p y electrones para la conductividad de tipo n. Además, se supone que la movilidad del portador de carga ( $\mu$ ) y la constante dieléctrica ( $\epsilon$ ) son constantes en toda la capa activa y se descuida el campo interno debido a electrodos diferentes (Sze, S M shockley, 1991).



*Figura 7. Vista esquemática de estructura del OFET*

La descripción matemática en condiciones ideales del dispositivo se muestra a continuación empezando por la densidad de carga acumulada en la interfaz  $Q_s(x)$  en la posición espacial  $x$  sigue el perfil potencial  $V(x)$  a lo largo del canal,  $C_g$  la capacidad aislante de la puerta por unidad de área, como se muestra en la Ecuación (1) (Weis, 2016).

$$Q_s(x) = C_g V(x) \quad (1)$$

Donde  $C_g$  representa la capacitancia del aislante de puerta por unidad de área. La densidad de corriente ( $j_{ds}$ ) a través del dispositivo se puede describir de acuerdo con la ley de Ohm como en la Ecuación (2).

$$I_{ds} = en\mu E \quad (2)$$

Donde en,  $\mu$  y E son densidad de carga  $Q_s = en$  (e es carga elemental y n es densidad de portadora), la movilidad de portadora de carga libre y campo eléctrico lateral (a lo largo del canal), respectivamente. Por lo tanto, suponiendo una geometría de OFET como se representa en la Figura 1 con una longitud de canal de L y un ancho de canal de W, la relación corriente-voltaje para los Ids de corriente de drenaje-fuente se puede derivar como se muestra en la Ecuación (3) (Weis, 2016).

$$I_{ds} = \frac{W}{L} \int_0^L E Q_s(x) \mu dx \quad (3)$$

Del mismo modo, el perfil de potencial lineal en la región del canal es ampliamente aceptado aproximadamente, como se representa en la Ecuación (4),

$$V(x) = V_{gs} - V_{th} - \frac{x}{L} V_{ds} \quad (4)$$

Donde  $V_{th}$  es el voltaje umbral que representa la apertura de la región del canal. Por debajo del umbral, en la región subliminal, el canal OFET debe estar cerrado. De acuerdo con la Ecuación (4), el campo eléctrico a lo largo del canal E como se muestra en la Ecuación (5) será constante.

$$E = \frac{dV(x)}{dx} = \frac{V_{ds}}{L} \quad (5)$$

Mediante la sustitución de las Ecuaciones (4) y (5) en la Ecuación (3), la corriente de drenaje-fuente alcanza una forma que se muestra en la Ecuación (6), Ids.

$$I_{ds} = \frac{WC_{gs}}{L} \mu \left( V_{gs} - V_{th} - \frac{1}{2} V_{ds} \right) V_{ds} \quad (6)$$

Por otro lado, a altos voltajes de polarización, la corriente varía al cuadrado del voltaje aplicado, alcanzando las llamadas condiciones limitadas de carga espacial (SCLC) (Jurcescu, 2013). Para el caso de OFET en la región lineal, la corriente de drenaje-fuente a bajos voltajes de drenaje-fuente sigue la ley de Ohm y es linealmente proporcional al voltaje de puerta-fuente  $V_{gs}$ , es decir,  $I_{ds} = (WC_g / L) \mu (V_{gs} - V_{th}) V_{ds}$ , que se comporta de manera similar a las características del diodo. En esta región de voltaje, se establece una hoja de carga continua en la región del canal. Sin embargo, en la región de saturación, el aumento en el voltaje de la fuente de drenaje sobre  $V_{ds} = V_{gs} - V_{th}$  induce la limitación de la carga de la interfaz representada por la posición pinch-off  $x_0$ , donde  $V(x_0) = 0V$ . Esta limitación espacial de las cargas acumuladas conduce a una saturación de la corriente de drenaje-fuente que sigue el modelo SCLC con una dependencia cuadrada del voltaje aplicado. En otras palabras, la corriente de drenaje-fuente alcanza un valor como se predice en la Ecuación (7) (Weis, 2016).

$$I_{ds} = \frac{WC_g}{2L} \mu (V_{gs} - V_{th})^2 \quad (7)$$

Las Ecuaciones (6) y (7) son bien conocidas y comúnmente utilizadas para la caracterización de OFET ya que expresan el comportamiento de la OFET. Como resultado, la dependencia del voltaje la corriente de drenaje-fuente generalmente se describe mediante características de transferencia (dependencia de  $I_{ds}$ - $V_{gs}$  para  $V_{ds}$  constantes) o características de salida (dependencia de  $I_{ds}$  - $V_{ds}$  para  $V_{gs}$  constantes) los OFET tienen un fuerte impacto en los parámetros como se predice en las Ecuaciones (6) y (7). La conductividad para la capa de semiconductores orgánicos está representada por la movilidad efectiva  $\mu$ . Sin embargo, este valor no representa la movilidad de carga gratuita  $\mu_0$  y también incluye el efecto de las cargas atrapadas como se muestra en la Ecuación (8).

$$\mu = \frac{n_{free}}{n_{free} + n_{trap}} \quad (8)$$

Donde  $n_{free}$  y  $n_{trap}$  representan la concentración de carga libre y atrapada. En otras palabras, la presencia de trampas disminuye la densidad de carga libre que representa la supresión de la movilidad efectiva. Por otro lado, la capacitancia del aislante de compuerta por unidad de área depende de la constante dieléctrica  $\epsilon_0 \epsilon_r$  del aislante de compuerta y el espesor de película  $d$  como se muestra en la Ecuación (9). Hay que tener en cuenta que la movilidad cumple un papel importante en el OFET ya que es la capacidad del polímero para transportar carga se ha visto en informes como (Castro-Carranza, 2013; Sodini et al., 2005; Zanella et al., 2011) en donde se utilizan diferentes polímeros que tienen un buen valor de movilidad útil para el funcionamiento del transistor OFET, se habla que un valor  $> 0.1 \text{ cm}^2/\text{Vs}$  para el polímero PEDOT es significativamente buena (Stavriniidou et al., 2015) y un valor de movilidad  $> 0.35 \text{ cm}^2/\text{Vs}$  para el polímero pentacene son valores que hacen que el funcionamiento sea exitoso (Vaidya et al., 2009).

$$C_g = \frac{\epsilon_0 \epsilon_r}{d} \quad (9)$$

### 2.2.9 Movilidad y Tensión Umbral

El voltaje umbral representa el voltaje mínimo requerido para abrir el canal en la región del canal, mientras que la movilidad representa las propiedades de transporte de carga de los semiconductores orgánicos. Ambos parámetros pueden estimarse a partir de las características de transferencia mediante la simple modificación de la Ecuación (7) a la Ecuación (10). (Castro-Carranza, 2013).

$$\sqrt{I_{ds}} = \sqrt{\frac{WC_g}{2L}} \mu (V_{gs} - V_{th}) \quad (10)$$

### 2.2.10 Resistencia de contactos

Los parámetros mencionados anteriormente, es decir, movilidad, voltaje de umbral, solo están relacionados con el transporte de carga. La inyección de carga en dispositivos OFET es otro punto clave. La barrera de inyección de carga en la interfaz entre el electrodo de metal y el semiconductor orgánico está representada por la resistencia de contacto  $R_C$ , que es un problema grave para aplicaciones prácticas de OFET (Lampert & Schilling, 1970). La resistencia de contacto  $R_C$  tiene muchos orígenes, como la no uniformidad de los semiconductores orgánicos, la resistencia de los electrodos y los estados de energía interfacial Figura 8 (Wang et al., 2008b) (Minari et al., 2004; Wang et al., 2008b; Weis, 2016).

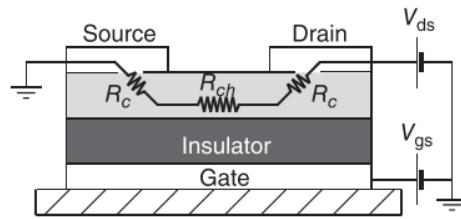


Figura 8. Una vista esquemática del transistor de efecto de campo orgánico (OFET) con resistencia de canal  $R_{ch}$  y resistencia de contacto  $R_C$  (Weis, 2016)

El transporte de carga a través del dispositivo OFET generalmente se realiza mediante tres procesos: (i) inyección de portador desde el electrodo fuente, (ii) transporte a través del canal, y (iii) extracción desde el canal hasta el electrodo de drenaje. Esto se puede ilustrar con tres resistencias independientes, la resistencia asociada con la inyección del portador desde el electrodo se denota como una resistencia de contacto  $R_C$ , mientras que la resistencia que representa el transporte del portador a través de la región del canal se denota como una resistencia del canal  $R_{ch}$ . Existen pocas técnicas experimentales para la determinación de la resistencia de contacto vistas en (Castro-Carranza, 2013), pero el más común es el método de línea de transmisión (TLM). En este enfoque, suponemos que la resistencia del canal es linealmente proporcional a la longitud del canal, como se muestra en la Ecuación (11) (Weis, 2016)

$$R_{ch} = \frac{dV_{ds}}{dI_{ds}} = L/WC_g \mu (V_{gs} - V_{th}) \quad (11)$$

Esta relación lineal es válida en la región lineal (es decir,  $V_{gs} - V_{th} \gg V_{ds}$ ) y da posibilidad de separar la resistencia de contacto mediante mediciones eléctricas de OFET con varias longitudes

de canal. Como la resistencia de contacto no depende de la longitud del canal, se puede determinar mediante la extrapolación de la resistencia total  $R_{total}$  a la longitud del canal cero. Prácticamente, mediante la medición del sistema de electrodos con varias longitudes de canal para la misma película semiconductor, es posible construir un gráfico de resistencia total frente a la longitud del canal.

### 2.2.11 Funcionamiento de transistores de efecto de campo

El funcionamiento de este tipo de dispositivos se basa en los orbitales moleculares HOMO y LUMO donde el voltaje aplicado en la base desplaza el orbital molecular de mayor energía (HOMO) y el de menor energía (LUMO) con respecto al valor Fermi del colector y emisor para así formar un canal de conducción mostrado en la Figura 9 (Herrera, 2013).

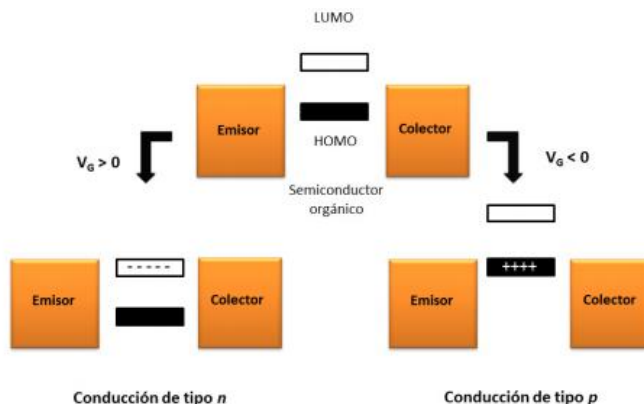


Figura 9. Funcionamiento de un transistor OFET (Herrera, 2013).

En un transistor OFET existen dos regímenes, como son el lineal y el de saturación, los cuales se los describe con las siguientes Ecuaciones (12- 13):

Lineal:

$$I_{SD} = \frac{W}{L} \mu C V_{SD} \left( V_G - V_T - \frac{1}{2} V_{SD} \right) \quad (12)$$

Saturación:

$$I_{SD} = \frac{W}{2L} \mu C (V_G - V_T)^2 \quad (13)$$

Donde:

L: longitud del transistor

W: Ancho



C: Capacitancia por unidad de área de capa aislante

$I_{SD}$ : Corriente que fluye del emisor al colector

$V_{SD}$ : Voltaje aplicado

$u$ : Medida de velocidad de los portadores de carga por unidad de campo eléctrico ( $\frac{cm^2}{Vs}$ )

$V_T$ : Potencial umbral

$V_G$ : Voltaje aplicado al electrodo base

### 2.2.12 Estructura

Los transistores OFET se los puede encontrar en diferentes estructuras o geometrías como en Figura 10.

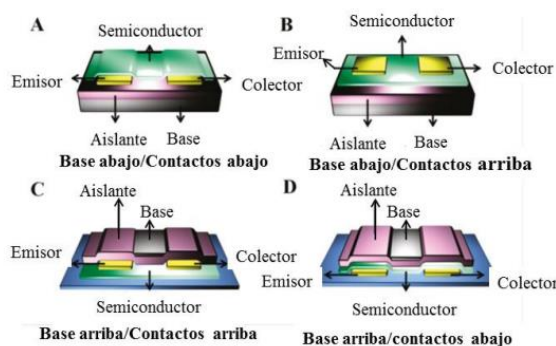


Figura 10. Geometría de transistores OFET (Herrera, 2013)

Estos transistores pueden tener los mismos componentes, pero al tener una geometría muy diferente hace que su comportamiento sea totalmente diferente. Se sabe que se obtiene mejores resultados cuando hay un mejor contacto entre el semiconductor orgánico y los electrodos por lo que las geometrías B y D son óptimas (Herrera, 2013).

### 2.2.13 Circuito equivalente y parámetros del modelo de un transistor OFET

Un circuito equivalente para el diseño del modelo OFET que se muestra en la Figura 11 funciona correctamente en los cuatro cuadrantes de las características de salida, es decir tanto para valores positivos como negativos del voltaje de drenaje y la corriente de drenaje. Esta característica consiste con la simetría eléctrica y estructural OFET, es esencial para modelos que funcionen en modo diodo como se requiere para la recolección de energía (Tinivella et al., 2011a)

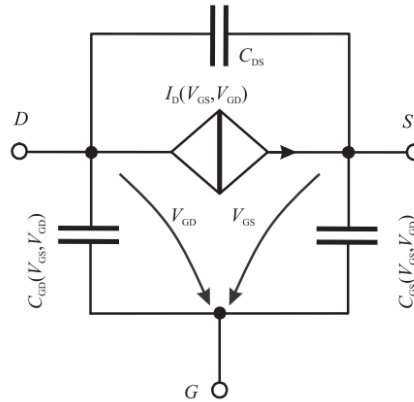


Figura 11. SPICE modelo de circuito equivalente de OFET (Tinivella et al., 2011).

La  $I_D$  del generador de corriente de drenaje se modela de la siguiente manera:

$$I_D = \frac{W\mu_0 C_{OX}}{L(1-X_L)} * \frac{(V_{DEODR})^{2+\gamma} - (V_{SEODR})^{2+\gamma}}{(2+\gamma)*(V_T)^\gamma} \quad (14)$$

Donde fuente ( $V_{SEODR}$ ) y drenaje ( $V_{DEODR}$ ) son:

$$V_{SEODR} = V_{SS} * \text{Ln}\left\{1 + \exp\left[\frac{v_T - v_{GSI}(1 + \delta_{VR})}{V_{SS}}\right]\right\} \quad (15)$$

$$V_{DEODR} = V_{SS} * \text{Ln}\left\{1 + \exp\left[\frac{v_T - v_{GDI}(1 + \delta_{VR})}{V_{SS}}\right]\right\} \quad (16)$$

Donde  $v_{GSI}$  y  $v_{GDI}$  están relacionadas con  $v_{GS}$ ,  $v_{GD}$  y drene de la fuente ( $I_D$ ) mediante las siguientes ecuaciones:

$$v_{GSI} = v_{GS} - \frac{R_T}{2} (I_D - |I_D|) \quad (17)$$

$$v_{GDI} = v_{GD} - \frac{R_T}{2} (I_D + |I_D|) \quad (18)$$

Los parámetros físicos del modelo se presentan en la *Tabla 2*

Tabla 2 Parámetros físicos (Tinivella et al., 2011a)

Parámetros	Notación	Valor
Ancho de banda	$W$	$300 \mu m$
Longitud del canal	$L$	$4 \mu m$
Capacidad de compuerta por unidad de área	$C_{OX}$	$345 \mu F / m^2$
Voltaje umbral	$v_T$	$1.87 V$
Potencial de Fermi	$\varphi_N$	$1 V$
Movilidad de campo bajo	$\mu_0(10^{-9})$	$54.4 m^2 / V_s$

Capacidad de drenaje  $C_{DS}$  0,01  $\mu F$

Los parámetros ajustados del modelo se muestran en la Tabla 3.

Tabla 3. Parámetros ajustados del modelo (Tinivella et al., 2011a)

Parámetros	Notación	Valor
Sobremarcha de voltaje	$V_Y$	5V
Mejora de movilidad	$Y$	1.58
Modulación de canal	$\lambda$	0.0067/V
Voltaje subliminal	$V_{SS}$	0.9078 V
Sensibilidad de $v_T$ al sesgo	$\delta_{VT}$	-0.0084
Mínima resistencia de contacto	$R_C$	26 K $\Omega$
Máxima resistencia de contacto	$R_{CMAX}$	88 K $\Omega$
Corriente máxima ( $R_{CMAX}$ )	$I_{CMAX}$	1.62 nA
Reducción exponencial ( $R_{CMAX}$ )	$N_{IC}$	1.58

El modelo del transistor OFET consiste de 16 parámetros, que se los puede dividir en dos clases, 7 parámetros de procesos físicos que se encuentran en la Tabla 2 y 9 parámetros de ajuste que se encuentran en la Tabla 3. Los resultados relativos a  $V_{DS} = 1V$  y  $20V$  muestran una pérdida de precisión MOS para  $V_{DS}$  mas alto, mientras el modelo OFET mantiene su efectividad para seguir el comportamiento medido.

#### 2.2.14 Simulación en PSPICE de Transistores de efecto de campo

Una herramienta importante para simulación como PSPICE permite estimar comportamientos de funcionalidad de dispositivos electrónicos en el caso de la investigación la simulación de transistores OFET. Para esta parte se hablara del modelo para transistor de efecto de campo descrito en el informe (Meixner et al., 2008) que es un modelo utilizando (3-hexylthiophene-2,5-diyl) (P3HT) basado en el transistor de efecto de campo MOS estándar Berkeley ecuaciones del canal IGFET Modelo Corto, aunque presenta ciertos rangos de operación que limitan su funcionalidad con respecto al comportamiento en la movilidad de la base, en el proceso se indica la caracterización de los elementos que se utilizan como es el (3-hexylthiophene-2,5-dryl)(P3HT).

Tiene la particularidad de usar un simulador de dispositivos SIMBA con el cual hace completa la simulación del dispositivo, se observa los resultados tanto utilizando el simulador SIMBA como PSPICE como se observa en la Figura 12, se resalta que SIMBA no es un simulador de dispositivos electrónicos pero que puede ser de ayuda para simplificar o implementar ecuaciones que contenta el modelo que se quiere simular; a diferencia de SPICE que se obtiene un resultado visto en una netlist muy importante para el investigador.

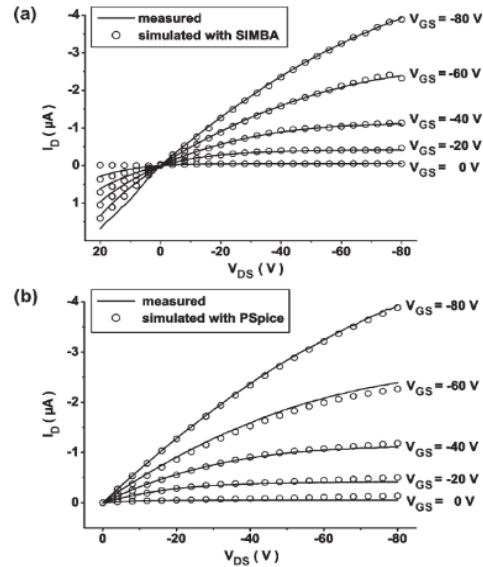


Figura 12. Simulación numérica en SIMBA, simulación de salida en PSPICE

Para la simulación se tiene en cuenta expresiones Ecuación (19) como a continuación:

$$G_{par}(VGS) = G_0 \exp\left(\frac{VGS}{VG_0}\right) \quad (19)$$

Donde  $G_0$  y  $CG_0$  son parámetros propios del modelo del transistor, la expresión de movilidad es adaptada del modelo del transistor de efecto de campo MOS Ecuación (20) así:

$$\mu(VGS) = \mu_0 - \mu_1 \exp\left(\frac{VGS}{V\mu_0}\right) \quad (20)$$

Donde  $\mu_0$ ,  $\mu_1$  y  $V\mu_0$  son parámetros del modelo se debe tener en cuenta que la movilidad depende del material que contenga el transistor los valores que corresponden a cada uno de los anteriores queda así:  $\mu_0 = 7.5 \cdot 10^{-4} \text{ cm}^2 \text{ V}^{-1} \text{ S}^{-1}$ ,  $\mu_1 = 4.3 \cdot 10^{-4} \text{ cm}^2 \text{ V}^{-1} \text{ S}^{-1}$ ,  $V\mu_0 = 11.1 \text{ V}$ .

La corriente  $ID$  de salida está dada por la siguiente expresión Ecuación (21).

$$ID = -\frac{W}{L} C'_{ox} \mu(VGS) \left[ (VGS - V_{th}) VDS - \frac{V_{ds}^2}{2} \right] - G_{par}(VGS) VDS \quad (21)$$

Y el régimen de saturación está dado Ecuación (22).

$$ID = -\frac{W}{2L} C'_{ox} \mu(VGS) [VGS - V_{th}]^2 - G_{par}(VGS)VDS \quad (22)$$

Donde W y L son anchura y longitud de canal respectivamente y  $C'_{ox}$  es la amplitud del aislador por área, otros parámetros son independientes de VGS.

Para la implementación dentro de PSPICE se hace uso de fuentes controladas que representan corrientes adiciones producto de modulación de capacitancia.

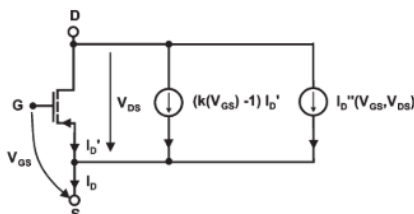


Figura 13. Diagrama de circuito equivalente del dispositivo orgánico FET en PSPICE (Meixner et al., 2008)

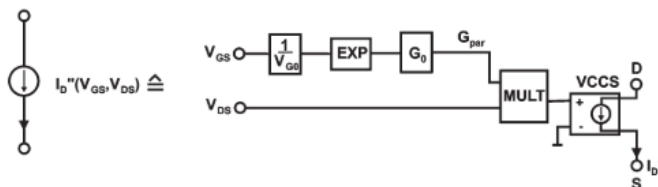


Figura 14. Conductancia paralela dependiente de puerta (Meixner et al., 2008)

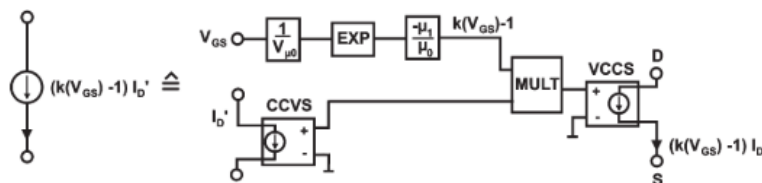


Figura 15. Movilidad del operador de carga (Meixner et al., 2008)

Tabla 4. Listado de parámetros del modelo PSPICE del dispositivo OFET (Meixner et al., 2008)

---

```

SUBCKT OFET D G S PARAMS: G0=0.85E-9 VG0=-24.1 Vu0=11.1u1_by_u0=0.57
VD D D2 DC 0
G1 D S VALUE {I(VD)*(-uI_by_u0)*exp(V(G,S)/Vu0)}
G2 D S VALUE {V(D,S)*G0*EXP(V(G,S)/VG0)}
M1 D2 G S S MP L=26u W=1500u
.model MP PMOS(VTO=15.0 KP=8.63e-12 TOX=300e-9)
.ENDS OFET

```

---

### 2.2.15 Circuito recolector de energía

En este apartado se presenta algunos métodos y esquemas de circuitos que son útiles a la hora de hacer recolección de energía ya sea en plantas, en este sentido queda resaltar que esta investigación se centra en la recolección de energía en una planta vegetal, por esta razón el estudio se enfoca en encontrar que parte de la planta es la mejor opción para hacer la recolección, ya sea de sus frutos, hojas o raíces. Aquí se cita el artículo denominado generación eléctrica a partir de las plantas (Of et al., 2016), donde documenta que basados en la electroquímica, puede ser muy potencial para la recolección de energía en cualquier planta vegetal, esto porque se aprovecha las reacciones químicas que se generan cuando los metales entran en contacto con la planta vegetal generando oxidación y por ende un flujo de iones en el sistema de la planta, en el texto se detalla el procedimiento del montaje del recolector y además se estudia el comportamiento de los metales usados como electrodos incrustados en la planta, los cuales presentan cierto desgaste después de un tiempo de estar incrustados en la planta.

Con el propósito de documentar más métodos de recolección se tiene la referencia (Choo & Dayou, n.d.-b), con el artículo denominado un método para recolectar energía en plantas, aquí se redacta algunas consideraciones en el tema de la recolección de la energía, las ventajas y algunas aplicaciones; para esta investigación se resalta que el método que se describe en este artículo es similar al anterior citado, el cual se basa en la utilización de electrodos de metales como zinc y cobre, en la Figura 16 se muestran el método de recolección y algunos datos interesantes para la investigación, para los dos artículos citados.

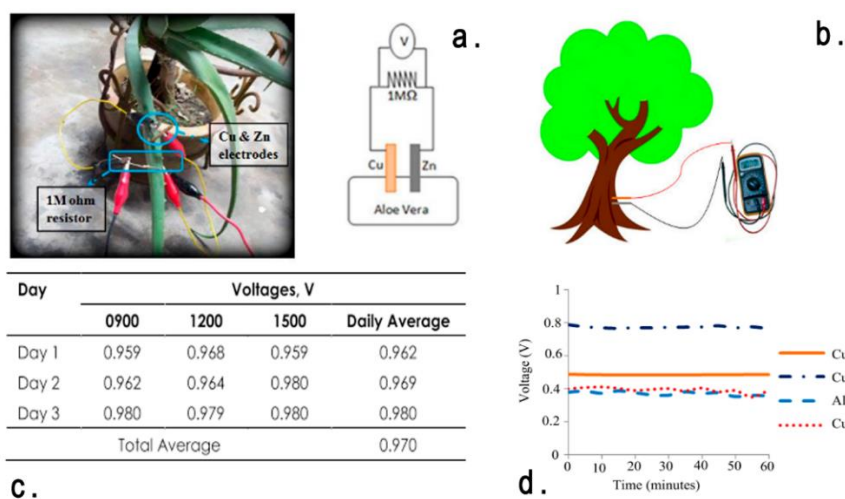


Figura 16. Circuito recolector de energía, b. método de recolección de energía, c. valores de voltaje en la recolección, d. voltaje de recolección según electrodos (Choo & Dayou, n.d.-b)

## 2.3 Definición de variables

### 2.3.1 Potencia

Se refiere a la cantidad de energía requerida para algo en un tiempo concreto en este caso la relación que existe ente unidades (julios) y tiempo (s). Se conoce como potencia al paso de energía eléctrica por unidad de tiempo en un circuito eléctrico. Se representa con la letra P y su unidad de medida en el sistema internacional de medidas es el Watt (W).

$$P = I * V \quad (23)$$

Donde:

*I: Corriente*

*V: Voltaje*

Densidad de potencia

La “Densidad de Potencia” se define como la “Potencia por unidad de Área” [W/m<sup>2</sup>] o Watts por metro cuadrado, pero es común el uso de densidades de potencia expresadas en mili Watts por centímetro cuadrado [mW/cm<sup>2</sup>], o también en micro Watts por centímetro cuadrado [μW/cm<sup>2</sup>], siendo equivalentes a 10 W/m<sup>2</sup> y 0,01 W/m<sup>2</sup> respectivamente.

Densidad de energía

Relaciona la energía que se puede almacenar en un cuerpo respecto a su volumen y la magnitud de campo eléctrico que exista, debido a que en cualquier punto que se crea un campo eléctrico siempre existirá energía acumulada.

Se cumple el enunciado, en donde existe un campo eléctrico siempre va existir energía acumulada, los factores importantes que se debe tener en cuenta frente a poder obtener un resultado deseado va relacionado con las capacidades de conducción que los dispositivos tengan usando ya que de esto depende que se pueda recolectar corriente la cual se verá reflejada más adelante en potencia activa.

## 2.4 Hipótesis

Tipo de hipótesis descriptiva

A partir de un circuito equivalente se puede modelar la recolección de energía en un sistema circuito electrónico-planta viva.

Hipótesis nula

No se puede modelar la recolección de energía de un sistema circuito electrónico-planta viva a partir de un circuito eléctrico equivalente.

### **3. Metodología**

#### **3.1 Enfoque**

El enfoque de este estudio es de carácter cuantitativo porque se utilizará una recolección y análisis de datos los cuales son cuantificables como el voltaje, la corriente y la potencia para contestar a la pregunta de investigación y probar la hipótesis establecida previamente y la capacidad de recolección.

#### **3.2 Paradigma**

El paradigma de este estudio se define como positivista porque se hace uso del método científico y se centra en la comprobación de las hipótesis. Además, que la variable de este estudio puede ser medible y cuantificable.

#### **3.3 Método**

La investigación de este trabajo se basa en la utilización del método científico, a razón de que se quiere llegar a determinar el comportamiento de un proceso de recolección de energía, que contiene variables numéricas (Pons Diez et al., 2011).

#### **3.4 Tipo**

Tipo de investigación descriptiva

La investigación que se está desarrollando para una simulación de un recuperador de energía utilizando electrónica orgánica (transistores OFET), como primer parte está enfocada en describir el comportamiento de los sistemas físicos (planta vegetal), los compuestos que hacen parte de estos y los parámetros que determinan sus características, seguido de esto que se quiere llegar a un modelo circuital el cual mediante el análisis de su comportamiento se pueda llegar a afirmar que



tiene la capacidad de recolectar energía eléctrica proveniente de un planta vegetal viva medida en unidades de potencia. Para todo lo anterior se requiere que haya un estudio descriptivo frente al comportamiento de las variables que pueden llegar hacer parte del trabajo.

### 3.5 Diseño

#### Diseño de investigación

Para realizar el estudio al comportamiento de la variable general, que en este caso es potencia, primero se realizará la recolección de información acerca de estudios en el tema que se quiere desarrollar, es así que en primera parte como el proyecto trata sobre definir el modelo de una planta vegetal viva en un circuito electrónico, se tiene como referencia la equivalencia de una parte de la planta vegetal en elementos electrónicos pasivos, como lo presentan en artículos como (Bera, Bera, et al., 2016; Casado et al., 2016; Gómez et al., 2012; Londoño López et al., 2012).

Por consiguiente, se debe recolectar información acerca de modelos y circuitos de transistores OFET simulados con herramientas como Pspice como lo muestran artículos (Francisco, 2011; Mukherjee & Boudouris, 2017; Nisato, Lupo, & Ganz, 2016; (Meixner et al., 2008), entre muchos más donde se muestra los componentes de cada modelo como es su equivalencia matemática las ecuaciones diferenciales y función de transferencia que los representan.

Continuando con el desarrollo es muy importante hacer el estudio de los parámetros de los compuestos que se va usar existen referencias como. (Valletta et al., 2016), (Mukherjee & Boudouris, 2017), (Bichler et al., 2010), (Rivnay et al., 2018), en donde se muestra las ecuaciones y parámetros de transistores orgánicos y sus funcionalidades lo importante de esto es que se pueda llevar a cabo experimentos en donde modificando los parámetros y características de los componentes se pueda llegar a obtener una funcionalidad similar a los transistores de efecto de campo fabricados con material silicio.

Por lo anterior se afirma que el trabajo a realizar esta basado en un tipo de investigación preexperimental a razón de que no se cuentan con grupos de estudio establecidos, pero si existe un grupo de control que seria las variaciones de los parámetros del modelo de la planta vegetal Aloe Vera y el circuito electrónico orgánico con el transistor de efecto de campo orgánico (OFET) al fin de determinar el comportamiento de cada uno. Conformando el recuperador de energía.

## G X O

G: modelos circuitales de plantas vegetales vivas y modelos OFET disponibles con parámetros definidos.

X: variación de condiciones de funcionamiento (modificación de parámetros, características) recolectados en la investigación para modelos OFET y modelos planta vegetal viva

O: capacidad de recolección de energía medida en valores de voltaje y corriente (potencia).

### 3.6 Universo

Universo (N)

El universo está conformado por modelos disponibles de transistores OFET que se puedan acoplar a plantas vegetales vivas, sean adaptables en Pspice y que conectados puedan construir un recolector de energía.

### 3.7 Muestra

Muestra (n)

Igualmente, corresponde al modelo disponible de transistores OFET que sean adaptables en Pspice y puedan ser acoplados con plantas vegetales vivas.

### 3.8 Técnicas de recolección

Para realizar una eficaz recolección de datos de la variable de estudio, siendo en este caso la capacidad de recolección de energía se hará uso de la observación directa dado a que se va a observar cómo se comporta la variable dentro del diseño experimental, el cual se lo simulara en el software Pspice.

Elementos:

Dentro del desarrollo de la simulación el elemento que permite medir la variable de estudio se denomina PROBE que permite visualizar los resultados de una simulación en gráficos de alta resolución tanto analógica o digital, por lo que es similar a un osciloscopio y las medidas que muestre serían confiables. PROBE es el analizador de ondas de Pspice. Es un programa externo a Pspice que permite ver los resultados de los análisis efectuados por este. Sólo se carga

automáticamente se ha especificado uno de estos análisis: DC, AC, NOISE y TRAN. PROBE no sólo es capaz de dibujar cualquier fuente o voltaje del circuito, sino que también puede realizar complicadas operaciones aritméticas con fuentes y voltajes e incluso realizar la transformada de Fourier de estas expresiones. Cuando se ha finalizado la simulación de nuestro circuito, PROBE permite estudiar la forma de las ondas analógicas o digitales con una base de tiempos común. En estas gráficas se pueden introducir etiquetas de texto, anotaciones y cualquier otro símbolo que ayude a clarificar las gráficas obtenidas. PROBE puede ser utilizado independientemente escogiendo su icono de programa (PROBE). En este caso para estudiar una salida será necesario abrir un archivo de datos generado anteriormente por un análisis y simulación de un circuito. Estos archivos tienen la extensión DAT (Trezza, n.d.).

### **3.9 Instrumentos de recolección**

Para recolectar toda la información obtenida se puede realizar en archivos de texto o datos generados en Pspice y que pueden ser almacenados en un libro del software Excel, realizando una tabla donde se introducirán los datos obtenidos de la simulación para así poder determinar la capacidad de generación eléctrica del circuito y posteriormente también se pueda hacer cálculos matemáticos a las variables que componen el grupo de estos datos obtenidos, otra opción que se tiene es la opción de generar gráficas para observar cómo se comporta la potencia de salida y cuanto puede variar los valores que se obtienen de la simulación.

## 4. Resultados

### 4.1 Definición del modelo equivalente circuital de una planta vegetal viva

En busca de un modelo que represente a una planta vegetal esta investigación en principio se enfoca en conocer cómo se genera el potencial eléctrico en una planta vegetal viva. Para esto se hace el estudio de las propiedades eléctricas en los componentes que forman una planta vegetal como son las membranas visto en Buño & Araque (2007), de lo anterior se obtiene como resultado la descripción de la transferencia de cargas eléctricas, además poder asemejar estos fenómenos eléctricos en circuitos eléctricos, por lo cual según el artículo estos obedecen a las leyes físicas como por ejemplo la ley de Ohm. La propagación de forma pasiva de las señales eléctricas dentro de la célula excitable son resultado de las propiedades eléctricas de la membrana.

Los cambios de potencial en la membrana resultan en cambios en la conformación de proteínas estructurales de la membrana llamados canales iónicos con lo que se obtiene nuevas composiciones con cambios en la permeabilidad asimétrica de los iones que producen corrientes iónicas que alteran el potencial eléctrico de la membrana, como se observa en la Figura 17, la membrana posee una diferencia de potencial que puede ser medido a pequeña escala, según el informe de Buño & Araque (2007) se ingresa una señal de voltaje para determinar el comportamiento que tienen elementos como el transporte de iones, la resistencia del líquido que rodea la membrana y el comportamiento de las proteínas dentro y fuera de la misma. En la Figura 17 se presenta como se organizan las cargas dentro de la membrana haciendo que se genere una diferencia de potencial. A) Representación esquemática de célula y registro de voltaje con una micropipeta antes (1) y después (2) de empalar la célula. La micropipeta se conecta a un amplificador y se cierra el circuito con un electrodo extracelular. B) Registro de voltaje en el tiempo antes (1, fuera) y luego de la penetración transmembrana (2, dentro). El potencial de reposo ( $V_r$ ) dentro de la célula es negativo con respecto al exterior, C y D representan la pila de concentración.

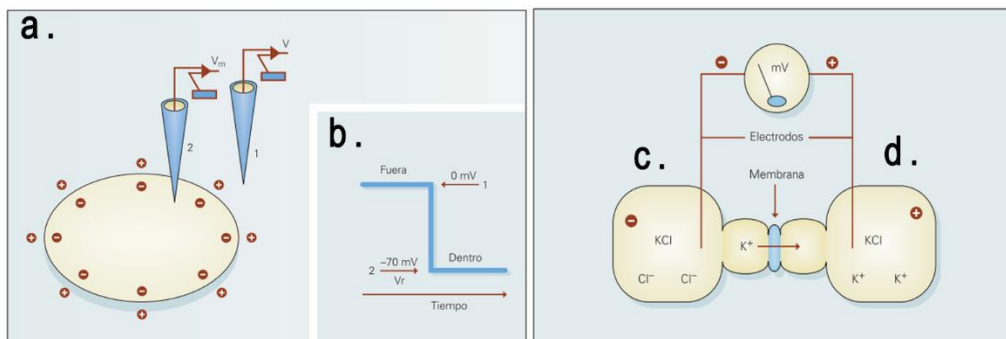


Figura 17. Diferencia de potencial en membrana (a, b), medición de potencial en membranas (c, d) (Buño & Araque, 2007)

El valor de la diferencia de potencial existente entre ambos compartimientos cuando se alcanza el estado de equilibrio electroquímico está definido formalmente por la Ecuación (24) de Nernst.

$$E_k = \frac{RT}{zF} * \ln \left( \frac{[K^+]_A}{[K^+]_B} \right) \quad (24)$$

donde  $E_k$  es la diferencia de potencial estable en el equilibrio electroquímico o simplemente potencial de equilibrio del ion móvil  $K^+$ ,  $R$  es la constante general de los gases (8,314 joule  $K^{-1}mol^{-1}$ ),  $T$  es la temperatura absoluta,  $z$  es la valencia del ion móvil,  $F$  la constante de Faraday y  $[K^+]_A$  y  $[K^+]_B$  las concentraciones del ión móvil en A y B, respectivamente. Considerando que  $RT/F$  es aproximadamente 25 mV a 20-22 °C, y  $\ln([K^+]_A/[K^+]_B)$  es  $2,3 \log_{10}([K^+]_A/[K^+]_B)$  (Buño & Araque, 2007). Con lo anterior se resalta que se puede definir una membrana como un circuito eléctrico con elementos pasivos que representan los componentes y parámetros de la membrana, como en la Figura 18 se muestra el equivalente circuital en donde se denota ( $V_r$ ) como el voltaje aplicado en los experimentos (-70mV), el potencial automotriz de la membrana ( $V_m$ ), la resistencia de membrana ( $R_m$ ), los potenciales de equilibrio dados como los canales pasivos de  $Na^+$ ,  $K^+$  y  $Cl^-$ ,  $R_{na}$ ,  $R_k$  como las resistencias de los líquidos extramurales, un condensador de membrana ( $C_m$ ) que identifica el dieléctrico de la parte lipida sin canales iónicos.

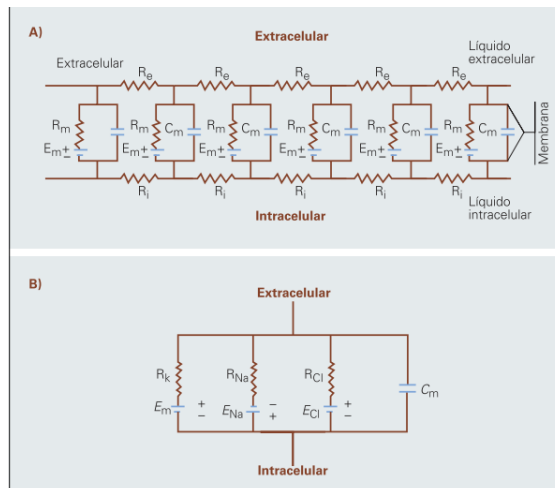


Figura 18. *Equivalente circuital para membrana (a), esquema circuital membrana (b)* (Buño & Araque, 2007)

En el mismo orden de ideas se ha visto que las células expiables tienen a generar señales eléctricas, más puntualmente se puede llamar al estudio hecho para el atrapamoscas de la Venus (*Dionaea Muscipula Ellis*) (Volkov, Carrell, & Markin, 2009a) donde se describe el comportamiento de dicha planta a la hora de activar la trampa que usa para capturar su alimento, este tema es bastante llamativo a razón de estudiar cómo se generan las reacciones para llegar a hacer tal acción, entonces en el informe citado describe como las señales de voltajes que se generan en una cierta parte de esa planta hacen que cambie su comportamiento haciendo que se produzca un movimiento físico. Este proceso es representado como un circuito eléctrico visto en la Figura 19.

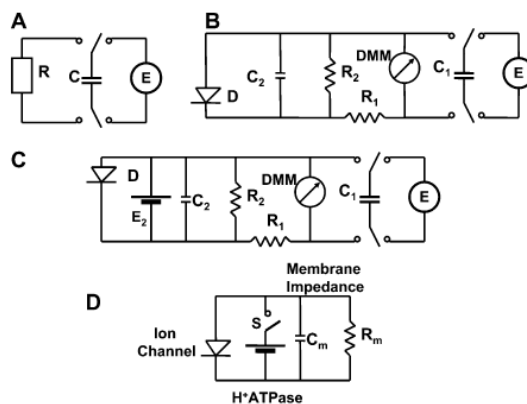


Figura 19. *Equivalente circuital para planta vegetal venus* (Volkov, Carrell, & Markin, 2009a)

Aquí se observa como existe una diferencia de potencial que hace que un determinado estado la planta produzca un movimiento físico que consiste en cerrar sus hojas (Volkov, Carrell, Baldwin, et al., 2009) en donde intervienen el condensador como almacenador de energía y el flujo de iones que determinan la dirección de la corriente que se crea Figura 20.



*Figura 20. Secuencia de activación de trampa en planta venus (Volkov, Carrell, Baldwin, et al., 2009)*

En la Figura 20 se muestra el tiempo que tarda en realizar dicho movimiento lo cual procese de la descarga del elemento equivalente al condensador lo que hace fluir una corriente que excita las membranas produciendo el cierre de la trampa.

Existen varios estudios donde utilizan técnicas para determinar las propiedades resistivas, capacitivas y eléctricas de una planta vegetal (Volkov et al., 2017) en este informe se presenta la caracterización del Aloe Vera obteniendo resultados como una equivalencia circuital vista en la Figura 21 en donde se resalta igual que en los demás estudios elementos pasivos que representan los compuestos de las células y membranas de la planta para este caso el equivalente incluye la fuente de voltaje que es un dispositivo generador de señales que permite medir los valores de resistencia y capacitancia cuando los tejidos son excitados por estas señales, el informe de (Volkov et al., 2017) describe la utilización de electrodos incrustados en la hoja de aloe vera similares a los que utilizan para hacer la recolección de energía en los primeros informes citados.

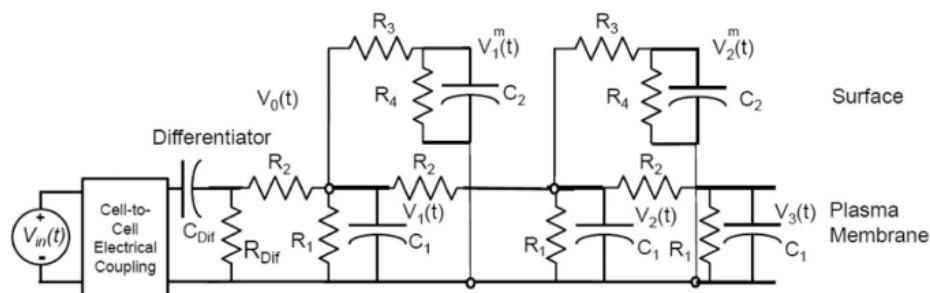


Figura 21. Esquema circuital para aloe vera (Volkov et al., 2017)

La utilización de técnicas de caracterización de plantas vegetales y el estudio de la generación de pequeñas señales potenciales dentro de una planta guían para llegar a determinar en el caso puntual de esta investigación el equivalente de una planta vegetal, en el informe de Goretta (et al., 2017) y Lean (et al., 2019a), (Choo & Dayou, n.d.-b) se trata del estudio en particular del Aloe Vera, en la primera referencia se destaca la recolección de energía de esta planta vista en la Figura 22 y en la segunda referencia se efectúa la recolección de energía en la misma planta con valores de mejores prestación además se puntualiza la parte en donde se hace la recolección que es las hojas del aloe vera y el método de recolección mediante el uso de electrodos metálicos de cobre y zinc distribuidos en diferentes partes de la hoja, con lo anterior se extraen los resultados de este estudio llegando a la conclusión que el equivalente para una planta vegetal Aloe Vera se representa mediante una fuente de voltaje- corriente el cual tiene su descripción circuital y además por ende obedece a las leyes físicas como ley de Ohm y leyes de corrientes.

Planta 1	Sábila	
Fecha	Hora	Voltaje
06/03/2017	09:00 a.m.	0.63v
06/03/2017	09:00 p.m.	0.63v
06/03/2017	09:00 p.m.	0.51v
07/03/2017	09:00 a.m.	0.44v
07/03/2017	03:00 p.m.	0.33v
07/03/2017	09:00 p.m.	0.43v
08/03/2017	09:00 a.m.	0.53v
08/03/2017	03:00 p.m.	0.62v
08/03/2017	09:00 p.m.	0.80v
09/03/2017	09:00 a.m.	0.78v
09/03/2017	03:00 p.m.	0.67v
09/03/2017	09:00 p.m.	0.68v
10/03/2017	09:00 a.m.	0.70v
10/03/2017	03:00 p.m.	0.52v
10/03/2017	09:00 p.m.	0.61v
11/03/2017	09:00 a.m.	0.43v
11/03/2017	03:00 p.m.	0.44v
11/03/2017	09:00 p.m.	0.74v

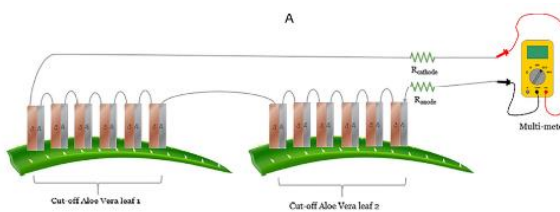


Table 2. Voltage and current from different types of electrode pairs.

Number	Electrode types		Mean voltage measured without load (V)	Mean current measured without load (uA)
	Cathode(+)	Anode(-)		
1	Copper	Nickel	0.156	9
2	Aluminum	Zinc	0.406	76
3	Nickel	Aluminum	0.420	79
4	Copper	Aluminum	0.624	117
5	Nickel	Zinc	0.837	159
6	Copper	Zinc	0.9851	205

Figura 22. Potencial eléctrico en aloe vera (Lean et al., 2019b)

En la Figura 22 se indica la recolección en aloe vera en donde se observa los valores de voltaje medidos en diferentes tiempos, el montaje descrito en el informe y la tabla de valores que



se obtuvo como resultado, cabe resaltar que las medidas realizadas son directamente en la planta sin utilizar algún tratamiento en el voltaje, a continuación se describe el equivalente circuital de la hoja de aloe vera que se comporta como una celda en donde se hizo la recolección de energía visto en (Lean et al., 2019a) en la Figura 23.

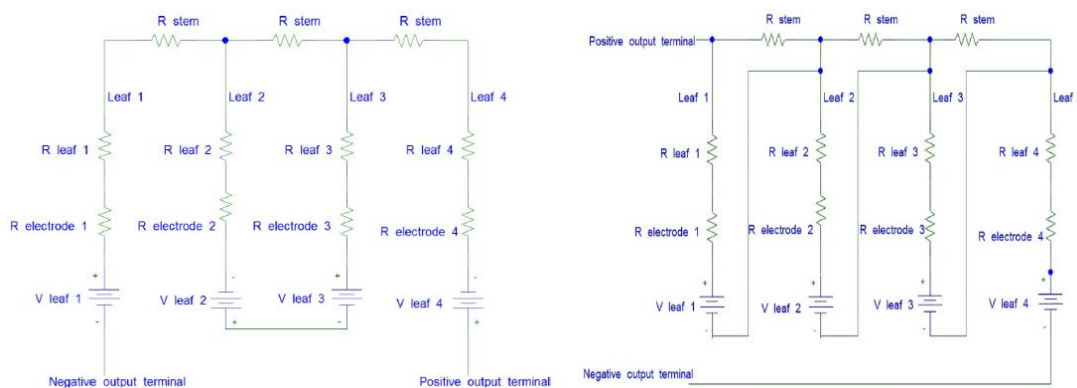


Figura 23. Equivalencia circuital aloe vera método de recolección de energía (Lean et al., 2019a)

#### 4.1.1 Recolección de energía de una planta en vivo

La recolección de la energía en una planta está dada por el efecto de reducción oxidación se conoce como reacciones redox, reacciones óxido-reducción o reacciones reducción-oxidación a las reacciones químicas en las que ocurre un intercambio de electrones entre los átomos o moléculas involucrados, llevando a que un elemento (metal) gane o pierda electrones (*Reacciones Redox*, n.d.) visto en la Figura 24.

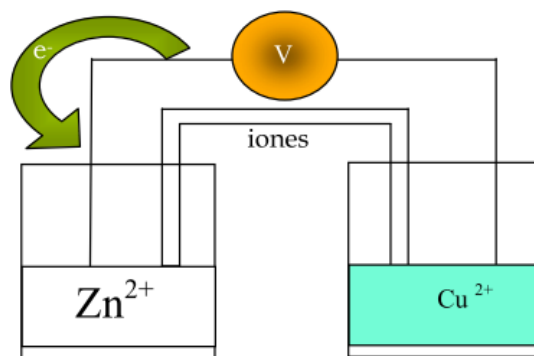


Figura 24. Efecto oxidación- reducción (Redox, n.d.)

#### 4.1.2 Modelo circuital para aloe vera

En los apartados anteriores se ha conocido muchos aspectos a tener en cuenta para lograr la equivalencia circuital, hay que resaltar que hay muchos temas importantes a la hora de estudiar

más afondo la creación de potencial eléctrico en una planta vegetal, entonces en este orden de ideas en las siguientes secciones de va a determinar el modelo que se va utilizar en esta investigación. La primera parte es el esquema circuital para la planta de aloe vera enfocado en la hoja de esta planta, seguido de su representación y parametrización que se pueda implementar en Pspice y la ultima la representación del equivalente en Pspice. En este orden se documenta una breve descripción de la Aloe Vera: El Aloe Vera de la familia de las suculentas posee hojas verdes y carnosas cubiertas por una cutícula gruesa o corteza y una pulpa interior clara donde se almacena el agua, por ende, su composición es un 98% agua, más los diferentes compuestos y minerales que la constituyen, una planta de aloe vera puede producir una nueva hoja cada 15 días (20 a 24 hojas por año). En suelos fértiles una hoja puede alcanzar un tamaño de 50cm de longitud, 15 cm de ancho y 4cm de grosor, el gel esta planta posee una conductividad eléctrica aproximada de 8 a 10 dS/m de CE (conductividad eléctrica) (Aloe, 2016), en la Figura 25 se muestra la planta aloe vera y el potencial eléctrico tomado de (Lean et al., 2019a).

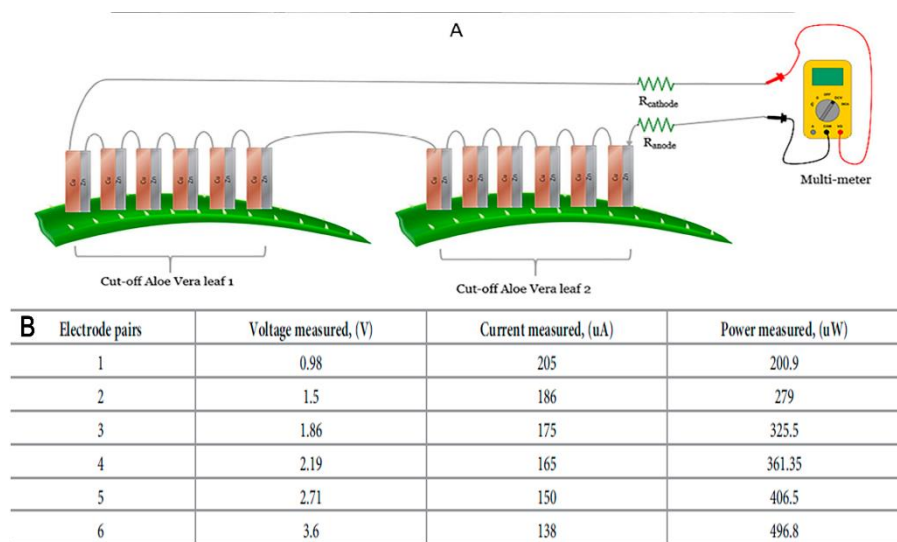


Figura 25. Método de cosecha de energía en aloe vera (a), tabla de potencial eléctrico (b) (Lean et al., 2019a)

Para empezar a determinar el equivalente circuital se ha optado por elegir el esquema visto en la Figura 26 por la razón que representa una fuente de voltaje, donde podemos incorporar los valores de corriente y voltaje que se ha documentado en los artículos citados anteriormente, además de los parámetros que hacen parte del modelo como el valor de la resistencia interna y la capacidad.

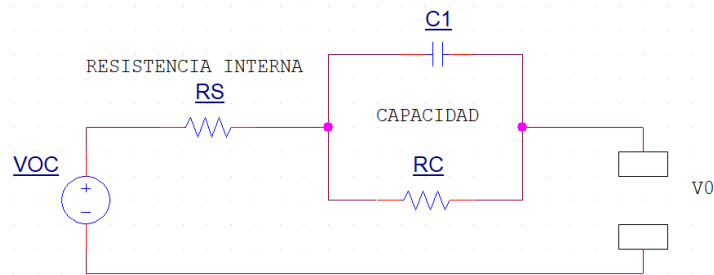


Figura 26. Equivalencia circuital planta aloe vera

Ya definido el esquema de la planta, se optó por utilizar el software de simulación Multifísico Comsol que es una herramienta útil a la hora de extraer parámetros de cualquier sistema físico y para el caso puntual el de la planta vegetal que se está trabajando. Para esta sección se tiene como referencia modelos de simulación como es el denominado batería naranja y la simulación de un capacitor, en el primero se realiza un experimento similar al recolector de energía en la hoja del Aloe Vera aplicado a una naranja visto en (Multiphysics et al., n.d.-b) el segundo modela y calcula el valor en faradios que tiene un capacitor variable visto en (Multiphysics et al., n.d.-a); esto es muy útil porque soluciona varios pasos y se puede de manera sencilla llevar la hoja de la aloe vera hasta la simulación en comsol y ver el efecto oxidación-reducción, visto el figura, este proceso consiste en la utilización de dos físicas denominadas corrientes (es) y electrostática que permite ingresar parámetros como la corriente que circula entre los electrodos y la diferencia de potencial que se puede generar en los terminales, así puede determinar el diferencial de potencial que se crea en cada par de electrodos vistos en la Figura 27.

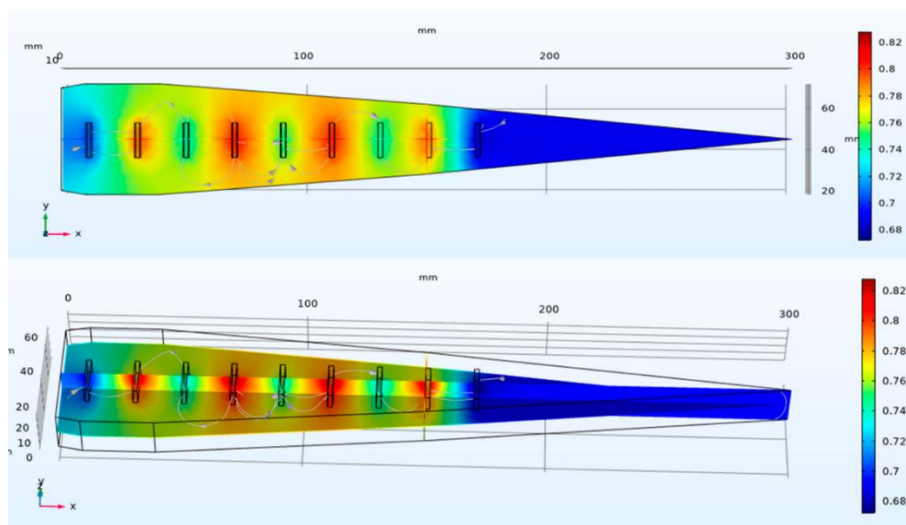


Figura 27. Efecto oxidación- reducción utilizando comsol

Ahora bien para el esquema principal que se elegido se necesita saber los valores de la resistencia interna y la capacitancia, con estos dos valores se puede representar la equivalencia circuitual de una parte de la hoja que corresponde a un primer par de electrodos, los electrodos utilizados tanto en los experimentos empíricos de la referencias como en la simulación comsol, corresponden al metales como el cobre y zinc con unas dimensiones de 20mm de largo, 15mm de ancho y 1mm de grosor, ya que son los que dan mejor resultado por su mayor facilidad a la oxidación- reducción; para hacer buen uso de las físicas en comsol es necesario saber algunos parámetros y valores de variables importantes para lograr una correcta convergencia en la aplicación, en este sentido se tiene los valores de corriente, voltaje, conductividad eléctrica que son los principales para la simulación, existen otros parámetros que hacen referencia a como están constituidos los materiales y que están disponibles en cualquier base de información. Lo siguiente es adaptar y configurar geometrías, parámetros y variables en las dos físicas, siendo la primera de donde se extraiga el valor de la resistencia interna (1.8k ohm hasta 12k ohm) este rango se obtuvo al hacer cambios en los parámetros, la segunda el valor de la capacitancia dado en Picofaradios el rango desde (0.21 a 1.31). en la Figura 28 se muestra a. primer par de electrodos incrustados en la hoja del aloe vera, b. potencial eléctrico generado con la circulación de 176uA entre los electrodos, c. y d. la distribución del potencial eléctrico generado en unidades de voltios (V).

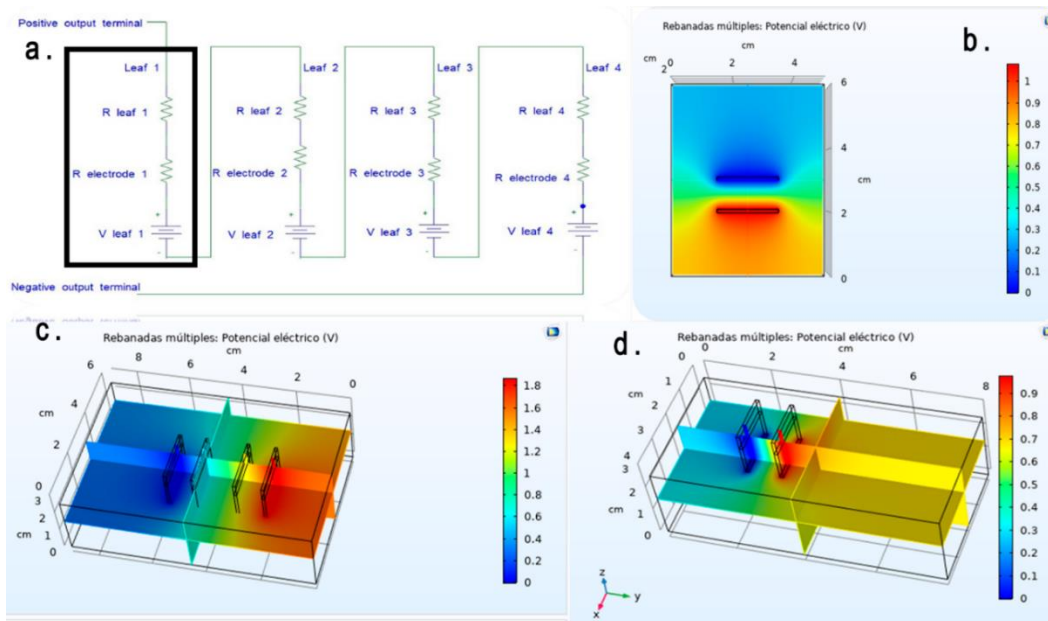


Figura 28. Equivalente circuitual aloe vera, b, c, d. simulación redox y potencial eléctrico en aloe vera

Terminada la simulación en consola se puede presentar los valores para el equivalente en el primer par de electrodos visto en la Figura 29.

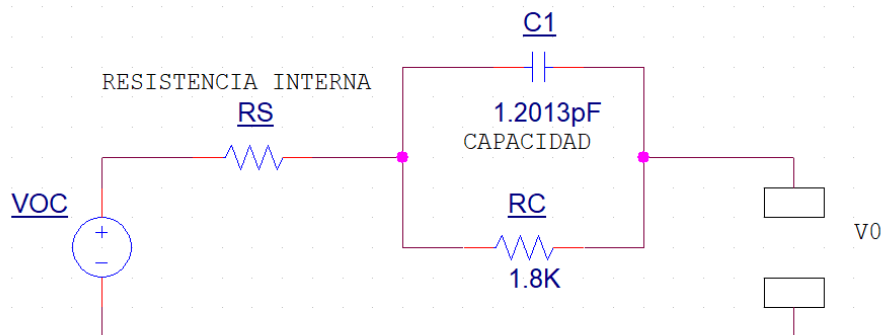


Figura 29. Modelo equivalente Aloe Vera

En la tercera parte del equivalente circuital para el Aloe Vera, se resalta algunos aspectos a tener, como son: el voltaje y corriente que entrega la planta no podrían ser estables o continuos, a diferencia con una batería de litio o plomo Acido, en las referencias documentadas no se muestra que estas mediciones se hagan con cargas resistivas, en ese sentido se optó por estudiar un poco el comportamiento de una celda de batería convencional de aquí se han extraído algunos parámetros y características importantes para adaptarlas al equivalente para que este sea más funcional y estable, estas son (Fernando et al., 2022; Valdés et al., 2015): la capacidad de almacenamiento, tiempo de descarga y estado de carga, estos son parámetros importantes en una batería, la primera determina cuanta capacidad de almacenamiento puede ofrecer una celda de voltaje, por lo general este parámetro es medido en amperios/hora, el tiempo de descarga hacer referencia al tiempo en cuanto está en uso la celda y depende de la carga que se le conecte a la salida de los terminales, esta variable se mide en tiempo (horas, minutos, segundos). El estado de carga es un factor que determina los ciclos de carga y descarga por los que pasa la celda y es importante para determinar la duración de la celda. Estos aspectos son adaptados al equivalente circuital para darle la posibilidad de tener más opciones de funcionalidad y uso a la hora de realizar más investigaciones.

#### 4.1.3 Implementación del modelo aloe vera en Pspice

Ahora bien, comprendido el esquema para la planta Alore Vera, el siguiente paso es llevarlo al entorno de Orcad Capture para su simulación con Pspice, aquí con la ayuda de la librería ABM en (*OrCAD PSpice*® A / D *Guía de Usuario*, n.d.), muy utilizada para implementar nuevos

componentes electrónicos, se ha realizado la representación de la siguiente manera visto en la Figura 30.

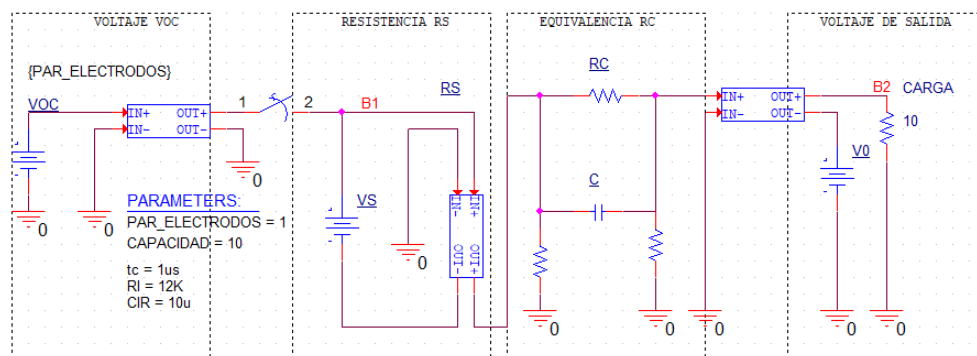


Figura 30. Implementación de modelo aloe vera en Pspice Capture

El modelo representa una hoja de aloe vera, con los respectivos pares de electrodos incrustados en la hoja como se pudo observar en las referencias documentadas, esta opción se puede realizar gracias al bloque (GTABLE) donde se ingresa los valores de voltaje y corriente para el primer par de electrodo, hasta el par Numero 6 como lo muestra en las referencias, esta opción permite que se pueda cambiar el valor de la salida de potencial del modelo. En el esquema se muestran cuatro secciones así: la sección voltaje (VOC) definido como el voltaje generado por el efecto de oxidación reducción, este voltaje es variable gracias a la opción (GTABLE) ya nombrado, la sección resistencia (RS) definida como la resistencia interna, la sección equivalencia (RC) definida como la resistencia en serie con su respectiva capacitancia cuyos valores ya se encuentran definidos anteriormente, la sección de salida (V0) definido como el voltaje de salida que entrega el modelo, en esta parte se puede observar un bloque el cual permite que se pueda adaptar una ecuación matemática que determina el valor de voltaje que sale en los terminales (OUT+, OUT-).

Otras consideraciones que se tuvo al implementar la equivalencia es tener parámetros como, capacidad que se define como un factor que aumenta o disminuye la estabilidad del voltaje haciendo que se mantenga estable sin perder tanto potencial a la hora de conectar una carga muy baja, RI- CIR son los parámetros de la sección resistencia serie, el parámetro (TC) tiempo de corte se agrega para darle un funcionamiento más real del modelo, lo que hace es que a un tiempo

definido la celda se desconecta del voltaje generado y esto hace que en gráficos se pueda apreciar de forma más real las curvas de carga y descarga de la celda.

#### 4.1.4 Modelo circuital presentado en Pspice

Desde el entorno de Capture y después de haber hecho la captura del esquema para el modelo Aloe Vera, se realiza el siguiente procedimiento empezando con la generación de la netlist que es el resultado del esquema realizado anteriormente y que representa el modelo para el Aloe Vera, como se nombró más adelante aquí se agregan las ecuaciones, arreglos de bloques y componentes electrónicos con los cuales se quiere hacer la representación y que se observa en la parte b de la Figura 31 como los valores de los bloques de control, nombres de los nodos, los nombres y valores de los componentes electrónicos y como se encuentran conectados. Seguidamente se realiza la creación del símbolo que va a contener la netlist ya generada, este proceso consiste en utilizar la misma netlist y mediante una aplicación del mismo Capture editor de modelo, se crea una nueva parte la cual el mismo software le asigna un símbolo genérico el cual se puede editar al gusto del diseñador tal como se muestra en la parte a de la Figura 31.

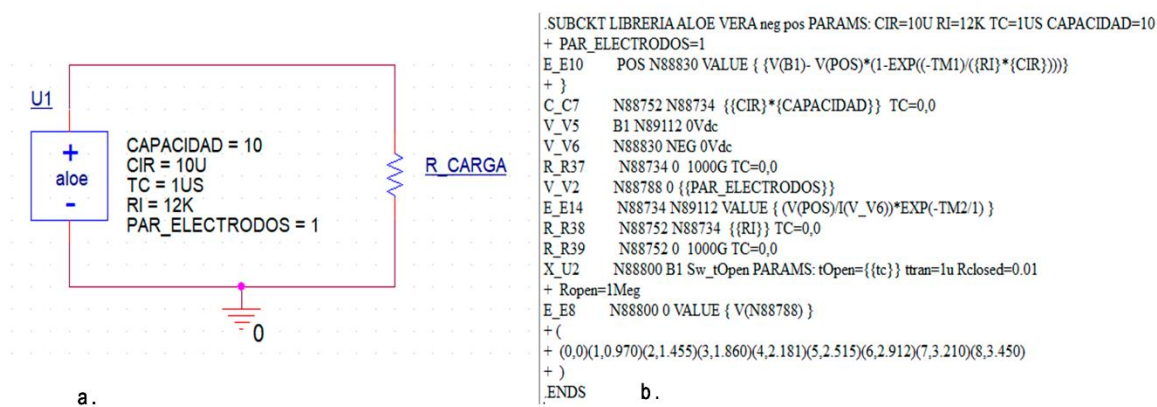


Figura 31. a, Símbolo del modelo para aloe vera, b. Netlist del modelo Aloe Vera

Para efectos de investigación en estos temas, se genera desde Pspice un archivo netlist que sirve para crear una librería o componente y es completamente utilizable en simuladores compatibles con Spice esto ayuda a que estos estudios estén disponibles para ampliar el conocimiento y la investigación; en la Figura 31 se presenta el modelo del equivalente circuital para aloe vera terminado con su respectivo símbolo y sus opciones de ajuste, además del netlist generado desde Pspice. Este modelo responde a las siguientes expresiones matemáticas.

Al aplicar la segunda ley de Kirchhoff al circuito de la figura se obtiene lo siguiente Ecuación (25):

$$V_{OC} - V_{RS} - V_{RC} - V_0 = 0 \quad (25)$$

Donde  $V_{OC}$  representa el voltaje en circuito abierto,  $V_{RS}$  es el voltaje de la resistencia interna,  $V_{RC}$  es el voltaje de la resistencia serie RC y  $V_0$  es el voltaje a la salida de los terminales.

Despejando la variable de salida  $V_0$  se tiene Ecuación (26):

$$V_0 = V_{OC} - V_{RS} - V_{RC} \quad (26)$$

El modelo tiene asociadas variables de estado por lo que se debe realizar una prueba dinámica que permita determinar su comportamiento. La primera es en circuito abierto donde no existe flujo de corriente y el capacitor se encuentran descargado por lo que  $V_0$ ,  $V_{RC}$  valen 0, después de sustituir en Ecuación (26) se obtiene la Ecuación (27)

$$V_0 = V_{OC} \quad (27)$$

En un segundo estado existe un flujo de corriente y el capacitor se carga,  $V_0$  es dado por la ley de Ohm  $V_{RC}$  está dado por la Ecuación de voltaje del capacitor, sustituyendo en Ecuación (27) se obtiene Ecuación (28).

$$V_0 = V_{OC} - R_S * I - \frac{1}{CR * RC} \int I_{CR} dt \quad (28)$$

Donde CR es la capacitancia del capacitor,  $I_{CR}$  es la corriente del capacitor. Un tercer estado se da cuando no existe un flujo de corriente y el capacitor se descarga, por lo que  $V_0$  vale 0 y se observa que el capacitor se descarga por la resistencia que tiene en paralelo, en la figura se puede evidenciar este comportamiento en Ecuación (29).

$$V_0 = V_{01} * e^{-\frac{t}{T}} \quad (29)$$

Donde  $V_{01}$  representa el voltaje inicial del capacitor, (t) el tiempo. (T) la constante de tiempo del capacitor.

Usando Ecuación (29) se obtiene que la tensión de salida es ecuación para  $V_0$

$$V_0 = V_{OC} - V_{RC} * e^{-\frac{t}{T}} \quad (30)$$

La constante de tiempo del capacitor está dada por Ecuación (31):

$$T = RC * CR \quad (31)$$

Donde RC es la resistencia paralela y CR es la capacitancia. Para determinar el valor de RS se tiene la Ecuación (32) en donde se presenta un comportamiento dinámico que depende del voltaje y corriente de salida, así como la componente exponencial, esto a razón de que esta



resistencia representa la resistencia interna de la fuente para el aloe vera, en este sentido según lo estudiando se debe dar un comportamiento variable a razón de la carga que tenga conectado en los terminales.

$$RS = \frac{V_0}{I} * e^{-\frac{t}{\tau}} \quad (32)$$

Ahora bien, para que la equivalencia tenga una mejor adaptación al comportamiento de una fuente de voltaje, cuando se genera el símbolo para el componente se deja la opción de cambiar algunos parámetros que influyen el comportamiento del dispositivo y que son de gran ayuda para el investigador al tener varias opciones de trabajo.

#### 4.1.5 Curvas de salida en equivalente modelo Aloe Vera

En la Figura 32 se detallan las curvas de funcionamiento del modelo para un tiempo de 10 segundos, con una carga resistiva de 20k ohm y un valor de salida de 3.6 Voltios que hacen referencia a tener 6 pares de electrodos incrustados en la hoja de aloe vera, las curvas se definen así: color verde corresponde a la potencia disipada en un componente resistivo que ronda los valores de 608uW promedio cuando el sistema ya se estabiliza, color rojo corresponde al voltaje en la carga y ronda los valores de 3.4V en promedio, color azul corresponde al comportamiento de la corriente de salida en el equivalente y ronda en promedio los 172uA el cual se asemeja a los valores que se documentó en las referencias.

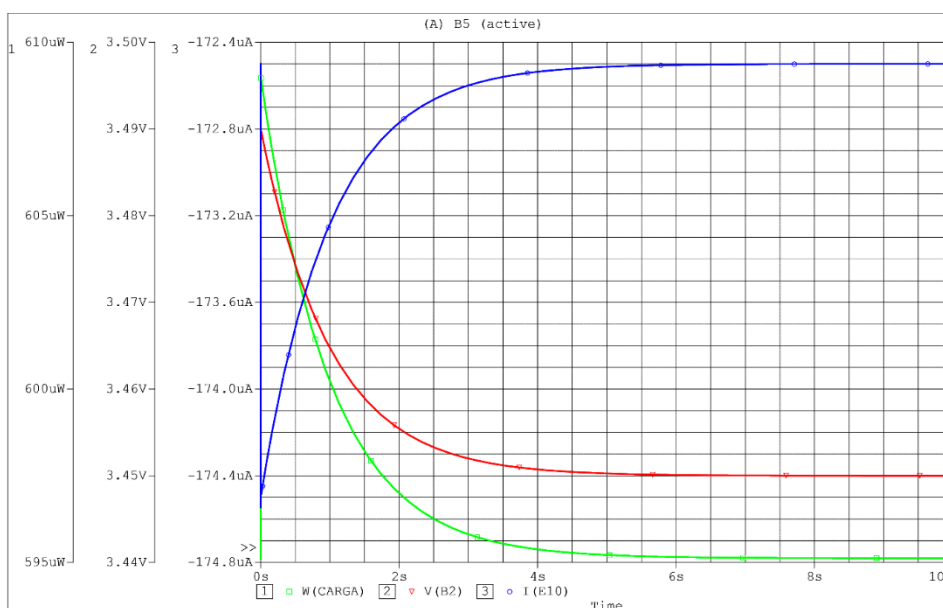


Figura 32. Curvas de salida en corriente y voltaje para modelo Aloe Vera

## 4.2 Definición del modelo para transistor de efecto de campo orgánico OFET.

El proceso para definir un modelo de transistor (OFET), está dividido en dos partes, la primera la implementación del modelo en el software Matlab con el propósito de corroborar el funcionamiento de las ecuaciones matemáticas, características y la posibilidad de manejo que se tiene en este software; la segunda es llevar las ecuaciones y datos de uno o varios modelos al entorno de Pspice para su implementación. En este orden de ideas se referencia el modelo de un transistor OFET (FBI - OFET) el cual es modelado con ecuaciones características de un OFET de canal P en modo de mejora, se dice que es de tipo P cuando el semiconductor orgánico transporta cargas positivas en respuesta a un potencial  $V_G$  negativo, y cuando la naturaleza de las cargas es negativa ( $V_G$  positivo) el material es tipo N. La estructura de estos dispositivos se muestra en la Figura 33 (Macchia et al., 2013). También se aprecia la estructura del dispositivo y la composición de cada una de las secciones que lo componen, como se tiene entendido los materiales con se fabrican estos transistores son de naturaleza orgánica y es por eso que se mira que las secciones corresponden a moléculas de elementos orgánicos tales como el, Poly (3hexylthiophene-2,5-diyl), P3HT (Sepiolid) TM P200, entre otros.

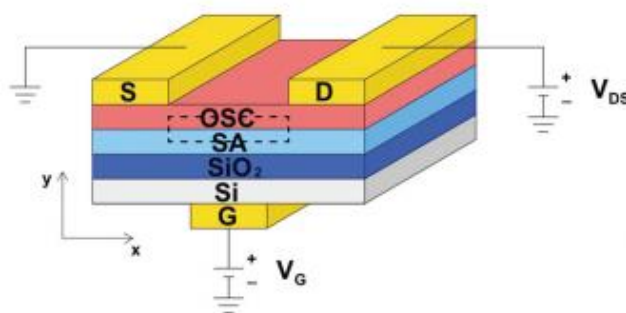


Figura 33. Estructura esquemática del SA FBI-OFET (Macchia et al., 2013)

Los SA FBI-OFET se fabrican a partir de un sustrato de silicio altamente dopado n, que actúa como contacto de puerta cubierto por  $SiO_2$  (Dióxido de silicio) cubierto térmicamente. El espesor es de 300 nm con una capacitancia por unidad de área  $C_i = 9 \frac{nF}{cm^2}$ . Los contactos de fuente (S) y drenaje (D) fueron depositados por evaporación térmica de oro a través de una máscara de sombra, donde se establece una longitud de canal:  $L = 200 \mu m, 600 \mu m$  y  $1000 \mu m$  y con un ancho de canal  $W = 4$ . (Jaramillo I., 2007; Macchia et al., 2013).

El circuito equivalente para un SA FBI-OFET se muestra en la Figura 34, el esquema que aquí se presenta es relevante para la investigación ya que se muestra como está conformado internamente un transistor, si bien es cierto las resistencias ( $R_{leak}$ ), ( $R_{ch}$ ), ( $R_c$ ), ( $R_{sa}$ ), las capacitancias ( $C_{dg}$ ), ( $C_i$ ), ( $C_{sa}$ ), corrientes ( $I_{leak}$ ), ( $I_{ds}$ ) que aquí se muestran, representan características físicas los materiales con los que están fabricados los transistores o representaciones para mitigar la aparición de fenómenos que pueden darse en el funcionamiento propio del dispositivo como capacitancias parasitas en altas frecuencias. Esto es importante y ayuda a tener una noción de cómo podría conformarse un modelo completo con el comportamiento real para un transistor.

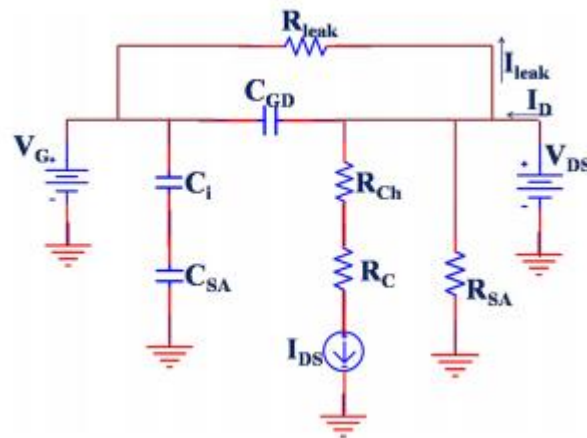


Figura 34. Circuito equivalente de un SA FBI-OFET (Macchia et al., 2013)

Para el circuito equivalente presentado en la Figura 34 se utiliza la expresión que comprende la región de saturación mostrada en la Ecuación (33).

$$I_{D_{SAT}} = \frac{W u_{fet} C_i}{2L} * (V_G - V_T)^2 + \frac{V_{DS}}{R_{SA}} \quad (33)$$

Donde:

- $L$ : longitud del canal
- $W$ : Ancho del canal
- $C_i$ : Capacitancia por unidad de área de capa aislante
- $V_{DS}$ : Voltaje aplicado
- $u$ : Medida de velocidad de los portadores de carga por unidad de campo eléctrico  $\left(\frac{cm^2}{Vs}\right)$
- $V_T$ : Potencial umbral

- $V_G$ : Voltaje aplicado al electrodo base
- $R_{SA}$ : Resistencia de la capa de proteina.

Por medio de la Ecuación 33 se espera obtener la curva característica de salida ( $ID_{SAT}$  vs  $V_{DS}$ ) para diferentes valores de  $V_{GS}$  donde se espera un comportamiento inicialmente creciente desde cero hasta el punto de saturación donde se mantendrá durante el tiempo y la curva característica de transferencia ( $ID_{SAT}$  vs  $V_{GS}$ ) que corresponde a una parábola con vértice en  $V_T$  mostrando únicamente una sola rama de la parábola porque dentro del contexto de un FET para que exista corriente a través del transistor, el voltaje  $V_{GS}$  tiene que ser mayor al voltaje umbral, es decir, debe estar a la derecha del valor  $V_T$  por lo que se dice que  $V_{GS}$  tiene un valor mayor igual a  $V_T$ . El comportamiento esperado para cada una de las curvas características se muestra en la Figura 35 respectivamente.

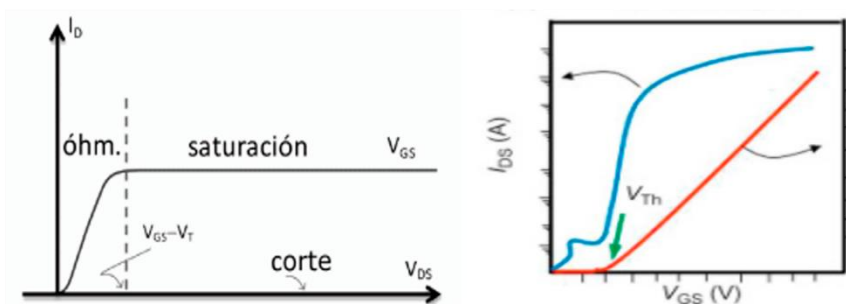


Figura 35. Curva característica de transferencia ( $ID_{SAT}$  vs  $V_{GS}$ )(Kus et al., n.d.)

Para obtener estas curvas del circuito equivalente se utilizará los parámetros anteriormente mencionados como son  $W$ ,  $L$ ,  $C_i$ , y los valores de medida de velocidad de los portadores de carga por unidad de campo eléctrico para distintos valores de  $V_G$  se muestran en la tabla, los valores para las capacitancias que se muestran en el esquema no se definen ya que por su valor tan bajo es despreciable cosa que no afecta al funcionamiento del dispositivo.

Tabla 5. Valores resistivos (Macchia et al., 2013)

$V_G$ (V)	$R_c$ (M $\Omega$ )	$R_{ch}$ (M $\Omega$ ) $L = 200 \mu\text{m}$	$R_{SA-w}$ (G $\Omega$ )		$R_{SA-b}$ (G $\Omega$ )		$R_{leak}$ (G $\Omega$ )	
	Analytical	Analytical	Analytical	PSPICE	Analytical	PSPICE	Analytical	PSPICE
-20	158.75	168.75	4.05	3.95	8.13	8.05	3.19	3.19
-40	121.46	136.04	2.56	2.40	6.22	5.90	3.46	3.46
-60	96.44	114.31	2.05	1.97	3.24	3.11	4.00	4.02
-80	80.58	98.42	1.22	1.21	1.9	1.85	4.20	4.21
-100	69.29	86.21	0.94	0.93	1.79	1.76	4.50	4.50

Tabla 6. Cifras de mérito del dispositivo (Macchia et al., 2013)

$V_G$ (V)	$\mu_{FET}$ ( $\text{cm}^2/\text{Vs}$ ) @ 1 ppb biotin		$V_T$ (V) @ 1 ppb biotin		$\Delta\mu_{FET}/\mu_{FET}$		$\Delta V_T/V_T$	
	Analytical	Constant	Analytical	Constant	Analytical	Constant	Analytical	Constant
-20	$9.16 \times 10^{-4}$	$8.70 \times 10^{-4}$	32.10	32.92	-0.10	-0.15	-0.08	-0.04
-40	$8.03 \times 10^{-4}$		26.56		-0.12		-0.08	
-60	$7.54 \times 10^{-4}$		15.42		-0.11		-0.16	
-80	$7.80 \times 10^{-4}$		9.57		-0.08		-0.02	
-100	$7.74 \times 10^{-4}$		18.13		-0.06		-0.30	

#### 4.2.1 Implementación de modelo (OFET) en Matlab

Ya con todos los parámetros se procede a realizar la representación en el software Matlab para obtener cada una de las curvas de transferencia o características del OFET, las curvas que se muestran a continuación Figura 36, se derivan de la variación del voltaje (VGS) o voltaje de compuerta (gate), como se puede denotar cuando el valor de (VGS) aumenta, también lo hace la corriente de salida  $I_d$  que fluye entre los terminales fuente-surtidor (drane-source), este comportamiento hace referencia a la de un transistor por enriquecimiento de canal, el cual funciona cuando el campo eléctrico producido por el voltaje de compuerta aumenta haciendo que se cree el canal de transmisión a diferencia de los transistores de tipo empobrecimiento que tienen el canal completamente formado cuando el voltaje de la compuerta es cero y disminuye cuando se aplica un voltaje.

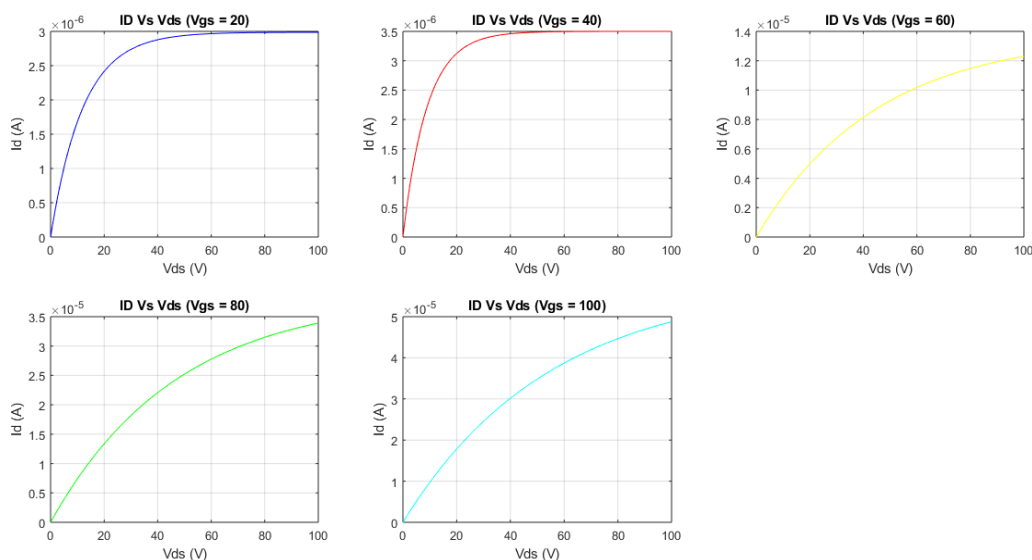


Figura 36. Curvas características de salida  $I$

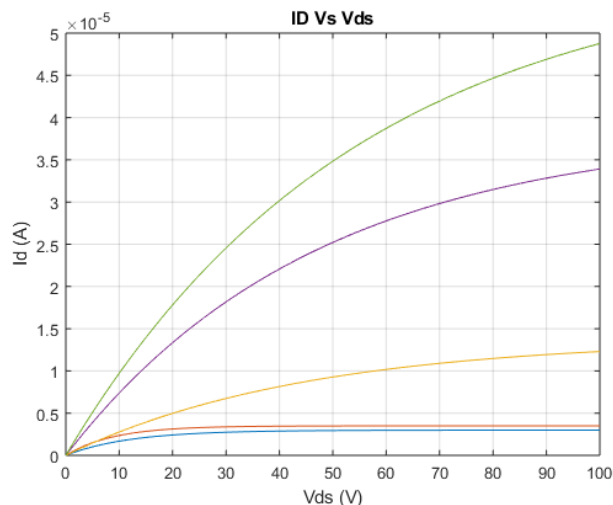


Figura 37. Curva características de salida II

Como se observa en la Figura 37 desde Matlab se obtuvo satisfactoriamente la gráfica con la familia de curva características de un transistor OFET para diferentes valores de  $V_G$  desde 20V hasta los 100V y para  $V_{DS}$  un vector de 0 a 100V con paso de 0.001 para generar una buena forma de onda totalmente continua.

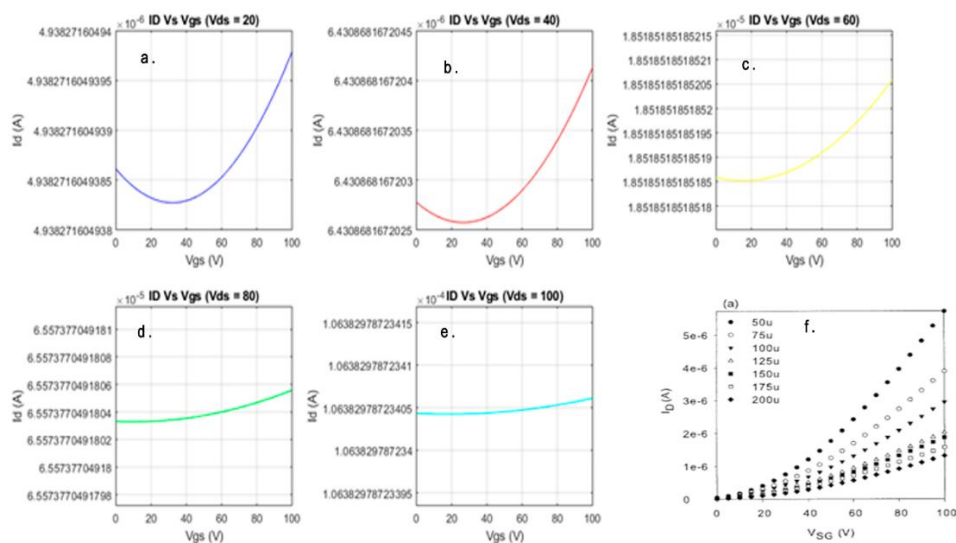


Figura 38. Curva característica para transistor OFET en Matlab

En la Figura 38 se aprecia las diferentes curvas de comportamiento en tipo triodo que tiene el transistor OFET, en esta parte se puede resaltar que no se denota con claridad el comportamiento característico, donde se tiene presente que el Voltaje umbral  $V_{th}$  o  $V_t$  que es el voltaje mediante

el cual el transistor entra en operación, para este caso el artículo referencia un valor entre los -10 a -80 voltios para este modelo, aunque las gráficas tienden a ese funcionamiento no se obtiene un claro resultado con respecto al voltaje umbral.

#### 4.2.2 Representación del modelo (OFET) usando Pspice

Una vez terminada la representación del modelo para OFET en Matlab, se pasa a trabajar al entorno de Orcad Capture, donde se realiza el arreglo de las expresiones matemáticas y componentes electrónicos, para luego hacer la simulación utilizando Pspice, y generar los archivos de simulación o netlist y otras opciones para exportación de archivos como son las bases de datos de los resultados (.csv); para el desarrollo de este tema se tiene como referencia la caracterización general del transistor OFET visto en (Weis, 2017)(Weis et al., 2009)(Tinivella et al., 2011a), sus ecuaciones, condiciones de comportamiento y parámetros están documentadas más adelante, en esta investigación este modelo se lo denomina como OFET1 funcionamiento general.

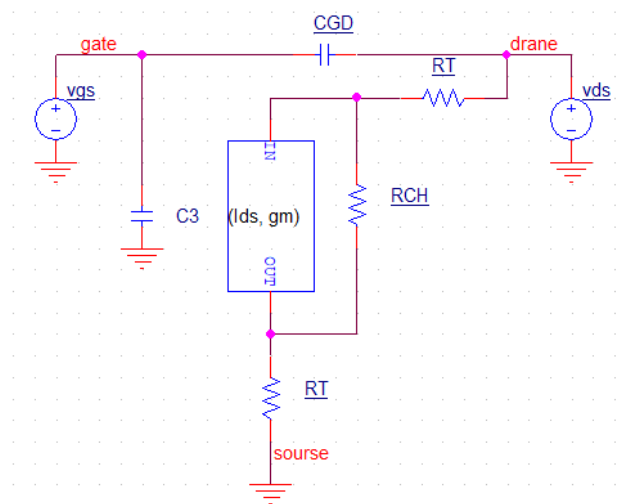


Figura 39. Esquema del modelo para transistor OFET

En la Figura 39 se presenta el esquema para el modelo (OFET1) basado en documentación como es (Sou, 2016), (Valletta et al., 2016) y modelos para (MOSFET) vistos (En & En, 2009), (Modelado, 1968), (Angelov et al., 2007) aparecen elementos característicos de un transistor real, como el la capacitancia que existe entre la compuerta y la fuente, la capacitancia que existe entre la compuerta y el surtidor, la resistencia de los contactos fuente y surtidor, además la resistencia que característica RCH o RD, en los artículos toma varios nombres según la característica o tipo

del transistor, La  $I_{DS}$  como corriente de salida entre la fuente y surtidor esta modelada en función de  $GM$  que es el factor de ganancia o valor de transconductancia medido en siemens (S) en los transistores de efecto de campo.

Se ha elegido por presentar un esquema de este tipo con la intención de llevar a ver un funcionamiento más real y tener una mejor opción a la hora de hacer el estudio en el transistor, cabe resaltar que la topología puede variar según los elementos y estructura con que se construya el transistor, para el caso puntual se trabajó en base a un transistor (OFET) de película delgada a base de polímeros semiconductores como el pentaceno y otros polímeros (Weis, 2017).

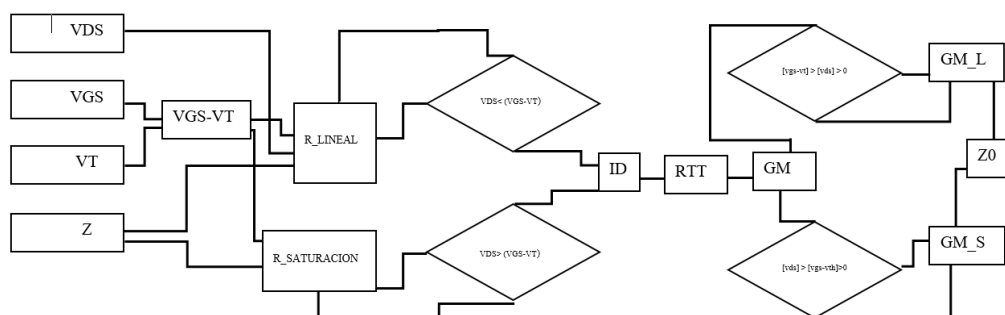


Figura 40. Diagrama de bloques modelo OFET1

En el diagrama de bloques que se presenta en la Figura 40 indica cómo están relacionados los diferentes elementos como parámetros y expresiones matemáticas, para representar el comportamiento de la corriente  $I_{DS}$  en el transistor (OFET1), entonces haciendo una descripción general, se puede decir lo siguiente:  $V_D$  como el voltaje de fuente, solo está relacionado con en el régimen lineal de la expresión matemática, el voltaje  $V_{GS}$  está relacionado tanto en el régimen lineal como en el régimen de saturación, ( $Z$ ) se ha definido como la expresión que contiene los parámetros principales para el (OFET) como son, el valor de la conductividad, la capacitancia, el valor de longitud y ancho de canal; este factor está relacionado tanto en el régimen lineal como en el de saturación, además se relaciona con  $Z_0$  al tener los mismos valores solo que la expresión matemática cambia para el segundo factor. Se puede apreciar que dentro del diagrama se tiene el bloque condicional y hace referencia al comportamiento que tiene, ya que como se nombró hay dos zonas de operación una lineal donde se comporta como una resistencia y la otra cuando entra en saturación y se comporta como una fuente de corriente, para ver estos comportamientos se tiene la siguiente condición:  $V_D < (V_G-V_T)$  para la zona lineal y  $V_D > (V_G-V_T)$  para la zona de



saturación; en la parte izquierda del diagrama se presenta los bloques que hacen referencia a GM o factor de ganancia en los transistores de efecto de campo, este factor se divide en dos condiciones así: su expresión matemática está dada tanto en la zona lineal y saturación es diferente, pero relacionada con (Z) anterior nombrada. En el bloque central se muestra RTT que se define como la resistencia de contactos más la resistencia característica del transistor RD o RCH, como se muestra en el primer esquema, en conjunto cada bloque aporta a determinar el valor de la corriente ID que fluye a través de los contactos de fuente-surtidor vistos en (Sou, 2016; Weis, 2017).

El modelo presentado en esta sección responde a las siguientes ecuaciones matemáticas, algunas son generales para transistores de efecto de campo y otras que son definidas para los (OFET) tomadas de (Tinivella et al., 2011a; Weis, 2017).

$$I_{ds} = \frac{W}{L} C_{ox} * \mu * \left[ (V_G - V_T) - \frac{V_D}{2} \right] * V_D \text{ para } V_D < (V_G - V_T) \quad (34)$$

$$I_{ds} = \frac{W}{2L} C_{ox} * \mu * (V_G - V_T)^2 \text{ para } V_D > (V_G - V_T) \quad (35)$$

Las Ecuaciones (34), (35) determina el valor de ID en los dos estados que trabaja el transistor, cumpliendo las condiciones para cada caso.

$$g_m = \frac{\partial I_D}{\partial V_{GS}} |_{V_D \text{ constante}} = \frac{W * C_i * \mu}{L} * V_D \quad (36)$$

La Ecuación de transconductancia que se presenta es tomada desde (Dimitrakopoulos & Malenfant, 2002)(Minari et al., 2011) Ecuación (36) en el estudio de transistores TFT, que tienen características muy similares a los transistores (OFET), además que es compatible con el entorno de Capture para su implementación.

$$C_{gs} = W * L_{gs} * C_{ox} + \frac{2}{3} W * L * C_{ox} \text{ donde } L_{gs} + L_{gd} = 10 \mu\text{m} \text{ y } L_{gs} = 1,2..7 \mu\text{m} \quad (37)$$

En el esquema están representadas dos capacitancias vistas en (Tarek Zaki, Reinhold Rodel, Florian Letzkus, Harald Richeter, Ute Zschieschan, Hagen Klauk, Joachim N, 2013) la primera (Cgs), que es la capacitancia que existe entre la compuerta y en surtidor, aunque los valores son muy pequeños en bueno implementarlos en los modelos, cuando se hace los análisis en modo AC, en la Ecuación (37) se puede observar que el valor para (Cgs) definido principalmente por los

parámetros característicos del transistor y dos parámetros ( $L_g$ ), ( $L_{gd}$ ) que hace referencia a factores en longitud en el análisis de frecuencia en el estudio del efecto de asimetría entre gate-source en los transistores OFTFs.

$$C_{gd} = W * L_{gd} * C_{ox} \quad (38)$$

La segunda capacitancia está relacionada con los valores del ancho de canal y la capacitancia de los materiales del dieléctrico como el del polímero conductor, además se adiciona el factor  $L_{gd}$ , quedando la Ecuación (38) para  $C_{gd}$ .

$$R_{ch} = \frac{dV_d}{dI_{ds}} = \frac{L}{W * C_{ox} * \mu * (V_G - V_T)} \quad (39)$$

Para la Ecuación (39) de RCH vista en se documenta esta expresión la cual se adaptó más a los parámetros con los que se está trabajando, así también con la implementación (Wang et al., 2008a; Zaumseil et al., 2003), algunos artículos documentan variaciones para esta característica en este caso esta fue la que más se adaptó al modelo que se está trabajando. En este orden como se había nombrado más adelante esta resistencia cambia su valor según el trabajo del transistor y como se ve en la expresión está relacionada con la zona lineal al contener  $(V_G - V_T)$ .

Las siguientes expresiones se adicionan como parte del estudio y hacen referencia a dos características la primera, el valor de la resistencia total que se crea desde el terminal fuente hasta el terminal surtidor, varios artículos como son (Deen et al., 2010) documentan el modelamiento de las resistencias de contactos como también la RCH o RD, esta expresión según la referencia relaciona las tres resistencias principales que se modela en los transistores, como es  $R_S$  que se define como resistencias de contactos en la fuente y en surtidor,  $R_{cmax}$  que es la resistencia máxima que puede alcanzar en transistor cuando este está encendido, la  $I_{cmax}$  que es la corriente máxima que fluye en zona de saturación y ( $nic$ ) que se define como una constante de funcionamiento, aporta la parte exponencial a la expresión vistos en (Tinivella et al., 2011a) Ecuación (40).

$$R_{tt} = R_s + R_{cmax} * \left( \frac{I_{cmax}}{I_{cmax} + I_{ds}} \right)^{nic}$$

donde  $R_s = R_{cmax} = 80k\Omega$   $I_{cmax} = 162e - 9$   $nic = 1.58$  (40)

La segunda expresión adicionada hace referencia a la transconductancia vista en (Małachowski & Žmija, 2010), como ya se nombró más adelante este factor es el valor agregado

en la amplificación de señales, por ende es bueno trabajar en esta característica, para esta investigación se revisó muchos modelos para transistores orgánicos, algunos solo documentan las curvas características y solo en unos pocos se enfocan en estudiar la característica (gm), lo que sucede a la hora de hacer implementación en Capture es la adaptación de las ecuaciones, en el mejor de los casos con esta característica se obtiene un mejor y correcto funcionamiento, las Ecuaciones (42), (44) y representa el factor (gm) para cada régimen de operación del transistor y que son adaptables en Capture para poder estudiar el comportamiento.

$$gD = \left| \frac{\partial ID}{\partial VD} \right|_{VG=constante} = \frac{W*\mu*Ci}{L} * (VG - VT) \text{ para regimen lineal} \quad (41)$$

$$gm = \left| \frac{\partial ID}{\partial VG} \right|_{VD=constante} = \frac{W*\mu*VD}{L} \text{ para regimen lineal} \quad (42)$$

$$ID, sat = \frac{W*\mu*VD}{2L} (VG - VT)^2 \text{ para regimen de saturasion} \quad (43)$$

$$gm = \frac{W*\mu*Ci}{L} (Vg - VT) \text{ para regimen de saturasion} \quad (44)$$

En la Tabla 7 se presenta los parámetros para el modelo OFET1 que se implementó en esta investigación.

Tabla 7. Parámetros modelo OFET1

<b>parámetros modelo OFET1</b>			
parámetro	nombre	valor	unidad
W	ancho de canal	100	um
L	longitud de canal	10	um
μ	movilidad	1,64	m <sup>2</sup> /Vs
Ci	capacitancia de gate por area	8,00E-09	F/m <sup>2</sup>
Rmax	resistencia de contacto	88	kohm
Icmax	parámetro de ajuste	1,62	nA

#### 4.2.3 Representación en Pspice de modelo OFET1

En la Figura 41 se muestra el entorno de capture donde a partir de los bloques que contiene la librería (ABM, EVAL) en Capture vista en (*OrCAD PSpice* ® A / D *Guía de Usuario*, n.d.) se

va conformando cada parte del esquema, diagrama de bloques y ecuaciones matemáticas, en el entorno de capture los valores de operaciones matemáticas que controlan los bloques, se muestran como variables de corriente y voltaje esto ayuda a que se pueda hacer el modelamiento junto con los componentes electrónicos; en la imagen se presenta como se ha dividido en partes las ecuaciones del modelo, esto para poder tener un mejor resultado al final, para obtener este resultado se hizo necesario que se implemente secciones separadas de las ecuaciones para luego juntarlas en un bloque de salida que es el valor que controla la corriente IDS.

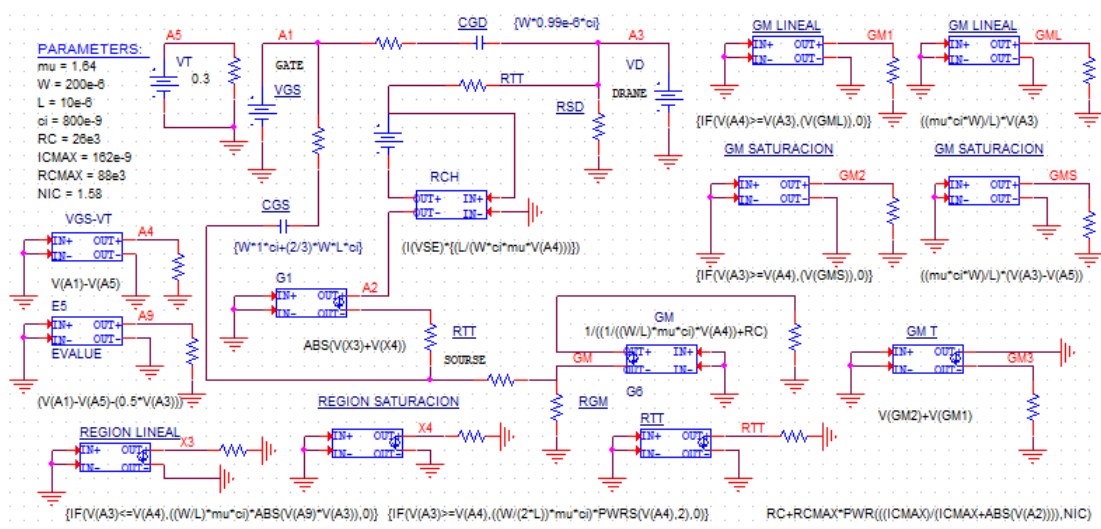


Figura 41. Implementación del modelo OFET1 en Capture

La característica principal que se quiere obtener con esta representación juntando bloques que contienen expresiones matemáticas, fuentes de voltaje que representan los voltajes de polarización del transistor y las resistencias y capacitancias del modelo, es darle una funcionalidad más real del dispositivo. Cabe resaltar que el entorno de capture se puede trabajar con parámetros externos que se pueden agregar en una expresión matemática o también asignarlos como valor de un componente electrónico, en cuanto a la sintaxis de los bloques capture se puede trabajar con algunas condiciones lógicas, en la documentación que se encorto para modelos (OFET) hay muchas expresiones que no son compatibles con Pspice, hay una limitación en poder llevar estas ecuaciones en los bloques de (ABM) como son las ecuaciones diferenciales, derivadas parciales y también integrales. El bloque final que determina a IDS denominado G1 nodo A2, aquí se suman las dos condiciones de funcionamiento tanto el régimen lineal como el régimen de saturación dando el comportamiento completo del transistor. En las figuras siguientes se presenta el resultado de la simulación del modelo (OFET1) que se trabajó.

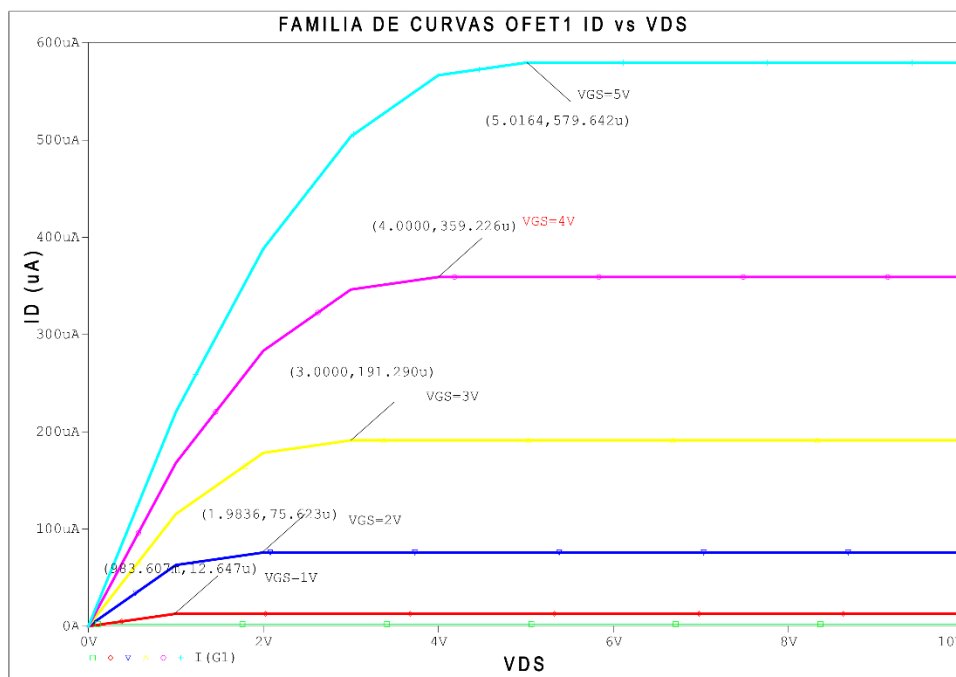


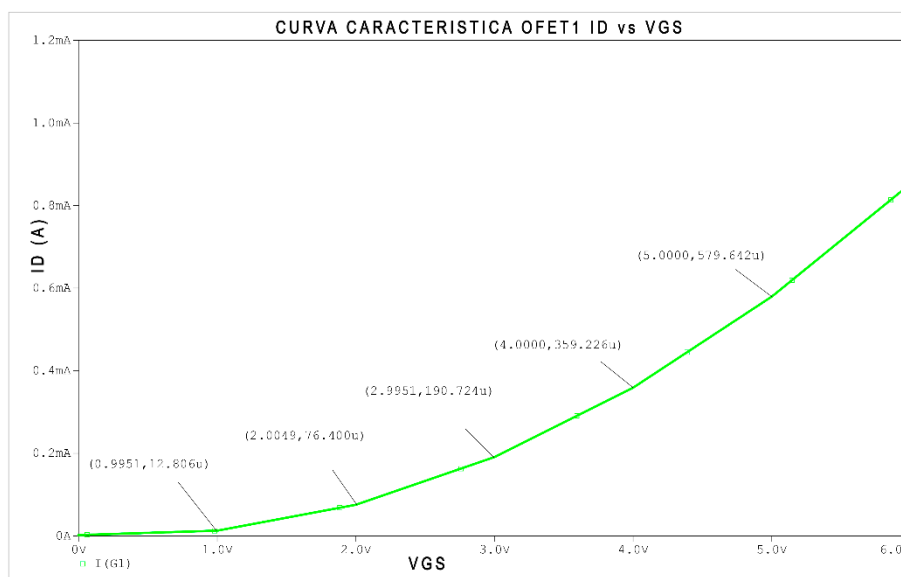
Figura 42. Familia de curvas para modelo OFET1

En la Figura 42 se presenta la familia de curvas que se obtuvo de la simulación del modelo para (OFET1) en el entorno de Pspice para valores de VG (0 a 5) voltios, VDS (0 a 10) voltios, como se observa se llegó a un resultado igual o parecido al que se encuentra disponible en la documentación de este transistor, se resalta que el comportamiento básico de este modelo deja ver algunos detalles que se pueden mejorar pero, que para ser una base y con la opción de mejorarlo está muy bien, las regiones de trabajo se puede observar con claridad cada curva con su valor de corriente en zona lineal y saturación así los valores de voltaje para la zona lineal y saturación.

En la Figura 43 se presenta la otra curva característica del transistor denominada como curva de transferencia, dada para los valores VG (0 a 6) Voltios y VD (10) Voltios, según lo estudiado la curva de transferencia hace referencia al comportamiento del transistor desde su activación sobrepasando el valor del Voltaje de umbral que para este modelo el mínimo es 0.3 V hasta 0.9 V, hasta llegar a la máxima corriente que puede ofrecer el dispositivo, aquí se resalta que al ser un modelo general no se tiene estimaciones de este valor de corriente ya que el modelo es escalable y funciona para valores muy altos de estas variables; pero como se está trabajando con un transistor de tamaño micro electrónico y que por norma IEEE (Transistors, 2012) de diseño hay un límite de

corriente que puede manejar solo se consideró corrientes para valores en escala máxima en miliamperios.

Se corrobora que el modelo es funcional al comparar esta curva frente a la curva anterior donde se observa que los valores marcados corresponden a los valores de corriente y voltaje vistos en la figura anterior, esto quiere decir que el modelo es funcional desde este punto de vista, ya que al implementar otros modelos las dos curvas contienen valores en escalas diferentes, razón por la cual se descartan.



*Figura 43. Curva característica para modelo OFET1*

En la Figura 44 se presenta el resultado del modelo para el transistor (OFET1), desde Capture, se exportó un archivo de librería tipo (.lib) que sirve para generar un nuevo componente utilizando la herramienta editor de modelos que lo incluye Pspice, en esta herramienta se puede generar la nueva parte y darle un valor de extensión (.olb) que es el tipo de archivo que acepta capture para los componentes electrónicos con que trabaja, como característica se implementó la opción de cambiar algunos parámetros desde la interfaz del componente, con la intención que el investigador tenga más posibilidades de estudiar este transistor, claro hay maneras de poder hacer los cambios desde la netlist o archivo del modelo, pero no todos los software compatibles con Pspice tienen esta opción. Junto con el símbolo del transistor se adjunta el modelo trabajado para este transistor.

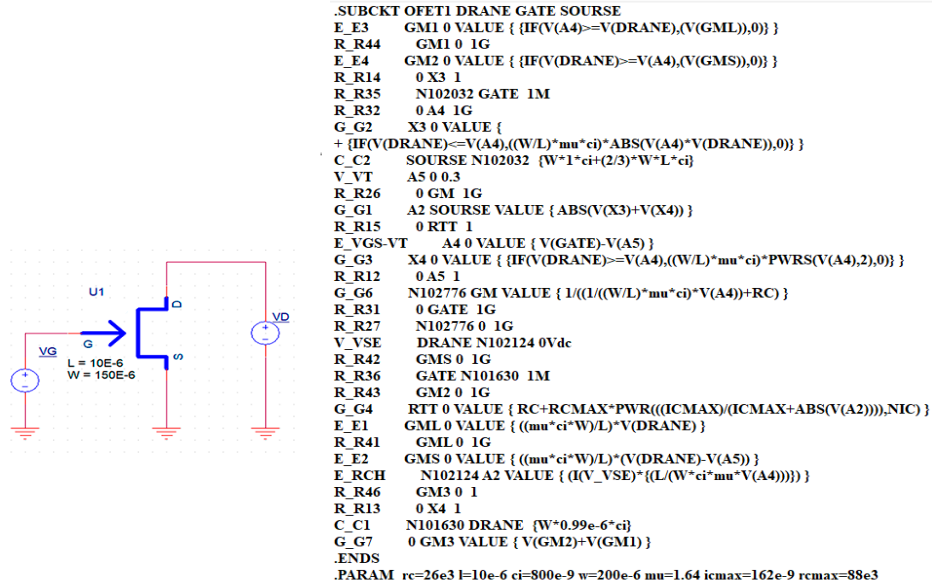


Figura 44. Símbolo del modelo OFET1, netlist del modelo OFET1

#### 4.2.4 Implementación del Modelo (OFET2) Estrada optimizado

Siguiendo la investigación y estudio sobre el transistor (OFET) se quiere documentar un modelo para este transistor de los autores (Kim et al., 2013) y con mejoras aportadas en (Kaveh et al., 2016), el artículo lo catalogan como un modelo analítico compacto avanzado de corriente-voltaje para transistores orgánicos de efecto de campo (OFET) basados en construcción con pentaceno que incorpora ecuaciones matemáticas con una diferencia a las generales, donde no hay necesidad de implementar las condiciones de trabajo sino que estas ya se incluyen dentro de la ecuación, tiene la ventaja que puede incorporarse a simuladores de circuitos tipo SPICE. Además, incorpora mejoras en el comportamiento de saturación de salida mediante la introducción de una nueva función asintótica que también permite un ajuste de conductancia y corriente de bajo voltaje más preciso. La segunda una nueva expresión para la corriente sub-umbral para cubrir todos los regímenes de operación de los OFET, las expresiones matemáticas que responde a este modelo son las siguientes:

La corriente por encima del umbral ( $I_{above}$ ) se expresa como la multiplicación de la conductancia ( $g_{ch}$ ) Ecuación (45) le voltaje de drenaje efectivo ( $V_{dse}$ ), y nuevo término asintótico de saturación ( $1 + \lambda (V_{ds} - V_{se})$ ).

$$g_{ch} = \frac{-K * \mu_{fet} * (V_{gs} - V_t)}{[1 - R_c * K * \mu_{fet} * (V_{gs} - V_t)]} \quad (45)$$

Para ( $\mu_{fet}$ ) depende de la movilidad del efecto de campo y se define así Ecuación (46):

$$\mu_{fett} = \frac{\mu_0}{\nu a a^\gamma} * |V_{gs} - V_t|^\gamma \quad (46)$$

Dónde K es igual (W/L) \* Ci, (W) es el ancho del canal, (L) es la longitud del canal, (Ci) es la capacitancia del aislante por unidad de área, (Vt) es el voltaje umbral, (RC) es la resistencia de contacto, ( $\gamma$ ) es el exponente de movilidad característico, (Vaa) el voltaje de mejora de la movilidad, y ( $\mu_0$ ) es el valor de la movilidad de conversión está establecida en 1 (cm<sup>2</sup>/V·s). Las ecuaciones (1) y (2) están escritas para la operación tipo p, donde (Vgs-Vt) < 0 en el régimen por encima del umbral. Vds permite una transición suave del régimen lineal a de saturación, y se define como Ecuación (47).

$$V_{dse} = V_{ds} * \left[ 1 + \left( \frac{V_{ds}}{V_{sat}} \right)^m \right]^{\frac{1}{m}} \quad (47)$$

Esta ecuación se aproxima para (vds) cuando (vds) < (vsat) y para (vsat) cuando (dvs) > (vsat), (m) es el término de transición, y ( $\alpha$ ) es el parámetro de modulación. El voltaje de saturación puede ser definido como Ecuación (48).

$$V_{sat} = \alpha * (v_{gs} - v_t) \quad (48)$$

Ahora se indica la corriente por encima del umbral Ecuación (49).

$$I_{d}^{above} = \frac{\frac{W}{L} * \frac{\mu_0}{\nu a a^\gamma} * C_{ox} * [-(V_{gs} - V_t)]^\gamma + 1}{1 + \frac{W}{L} * \frac{\mu_0}{\nu a a^\gamma} * C_{ox} * R_c * [-(V_{gs} - V_t)]^{\gamma+1}} * V_{ds} \left[ 1 + \left[ \frac{V_{ds}}{\alpha(V_{gs}-V_t)} \right]^m \right]^{\frac{1}{m}} * (1 - \lambda_1 * V_{ds}) \quad (49)$$

Donde (Rc) es la resistencia de contactos, ( $\lambda_1$ ) es el termino asintótico. Para la corriente sub-umbral se utiliza el modelo exponencial simplificado con oscilación de sub-umbral (S) Ecuación (50).

$$I_{d}^{sub} = I_o * EXP \left[ -\frac{\ln 10}{s} * (V_{gs} - V_{on} - \lambda_2 * V_{ds}) \right] \quad (50)$$

para combinar (iabove) con (isub) en una ecuación se utiliza una transición tangencial hiperbólica debido a su fácil ajuste de la posición de grado de transición y su continuidad matemática Ecuación (51).



$$ID = Id^{above} * \frac{1}{2} [1 - \tanh[B(Vgs - VB)]] + Id^{sub} * \frac{1}{2} [1 + \tanh[B(Vgs - VB)]] + Io \quad (51)$$

Donde (VB) es la tensión de transición y (B) es el parámetro de transición.

Parámetros de ajuste tomado de (Kaveh et al., 2016).

Tabla 8. Parámetros modelo OFET2 Estrada optimizado

<b>Parámetros de ajuste</b>			
<b>parámetro</b>	<b>unidad</b>	<b>valor</b>	<b>descripción</b>
$\alpha$		0.6	parámetro de modulación de saturación
$\Upsilon$		1.9	característica de movilidad exponencial
m		2.5	termino de transición
$I_o$		1x10 <sup>-11</sup>	corriente off
S		8	parámetro de movilidad
B		0.5	parámetro de transición
VB	V	-100	tensión de transición
$\lambda_1$		1x10 <sup>-3</sup>	termino asintótico
$\lambda_2$		1	parámetro de ajuste
Vaa	V	150	tensión de mejora de la movilidad
Rc	ohm	10k	resistencia de contacto
W	mm	30	ancho de canal
L	um	20	longitud de canal
Cox	F	0.6x10 <sup>-9</sup>	capacitancia
$\pi_0$		0.36x10 <sup>-4</sup>	parámetro de movilidad
Vt	V	8	voltaje umbral

En la Figura 45 se presenta la implementación del modelo en el entorno de Capture, igual que el anterior presentado se hace con la misma metodología usando los bloques de la librería (ABM) y dividiendo las ecuaciones en partes para luego acoplarlas en otros bloques, una de las razones es que en ocasiones una misma operación se repite dentro de la expresión o en otra ecuación, por este motivo en Capture dando nombre a los nodos se puede llevar ese valor hasta otro bloque o expresión sin tener la necesidad de estar conectado, esta opción es útil a la hora de poder construir una expresión.

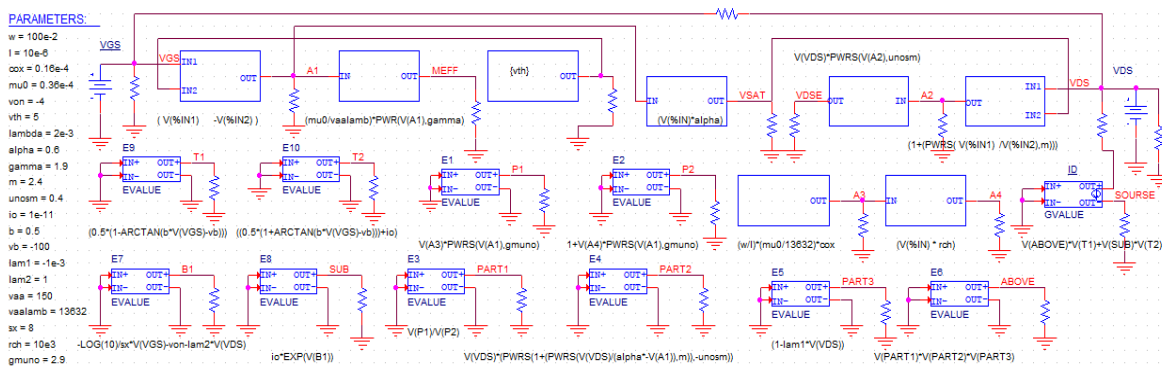


Figura 45. Implementación del modelo OFET2 Estrada optimizado

En la Figura 46 se puede observar la familia de curvas que se obtuvo del modelo Estrada (OFET2) optimizado, como lo documenta tiene un funcionamiento más real en cada curva a diferencia del modelo anterior no se puede denotar muy bien el momento exacto los cambios de estado lineal a saturación, en la práctica se asemeja más a un transistor real ya que por ser un componente con comportamiento análogo se espera un funcionamiento con el presentado aquí. Siguiendo con la descripción de la gráfica se puede observar que a comparación de la gráfica que se encuentra en la referencia, es de iguales características, la polarización que tiene este modelo puede estar en el orden de transistor tipo p de enriquecimiento ya se activa con un voltaje negativo.

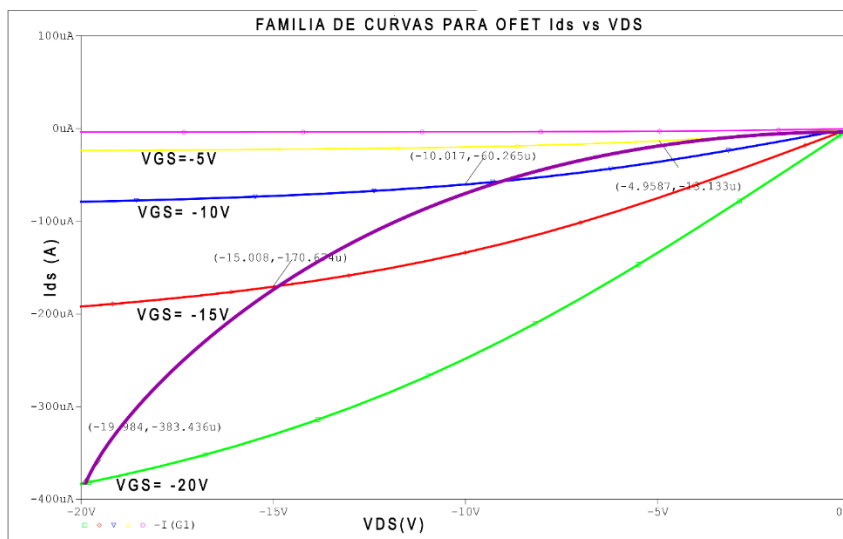


Figura 46. Familia de curvas para modelo OFET2 Estrada optimizado

En la Figura 46 se observa la familia de curvas para este modelo más la curva de transferencia indicando el cambio de estado de zona lineal a zona de saturación, las dos graficas con valores parecido en el valor de corriente.

En la Figura 47 curva de transferencia para los valores VG (-20 a 0) voltios y VD (-20) voltios, en este modelo el voltaje umbral está definido con el valor de 8 V positivo, como se había nombrado anteriormente este valor puede variar según la construcción del transistor para este caso no se aprecia en la gráfica, pero la tendencia de la curva indica que la activación se da en valores positivos.

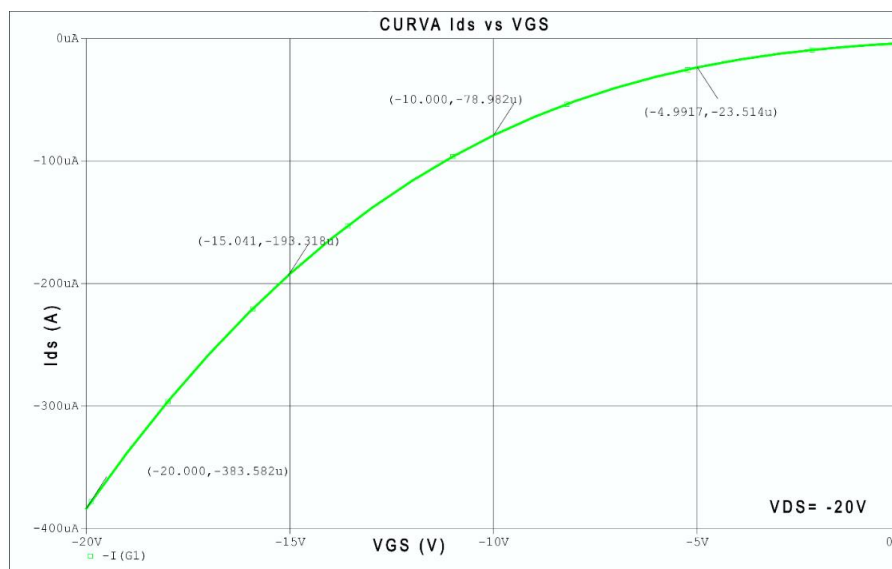


Figura 47. Curva característica modelo OFET estrada optimizado

En la Figura 48 se muestra el símbolo y la polarización que se le dio a este modelo (OFET2) y al lado derecho el archivo netlist que se generó desde Capture, donde se incluye los parámetros y ecuaciones que le responden. En esta parte es bueno hacer una referencia en cuanto al uso de estas librerías que externas a capture, ya que no se crean como los modelos que están disponible para este software, citando algunos ejemplos al usar la herramienta del editor de modelos o ya sea que se cree desde un archivo de texto, los modelos deben definirse con una particularidad para cada elemento, siendo que una resistencia, capacitor, fuente o transistor debe contener al inicio del archivo del modelo su descripción visto en (OrCAD, n.d.) para que sea reconocido como un modelo o macro modelo que son los utilizados para hacer versiones diferentes para componentes, también debe incluir los valores de parámetros y otras descripciones del modelo, de esta forma se crea un nuevo componente, y es importante resaltar que se debe cumplir con todos los parámetros

que indica el modelo para que este sea funcional, en este orden de ideas crear un componente nuevo que no esté definido con las plantillas y consideraciones definidas por Pspice genera más trabajo para el investigador, si bien es cierto las librerías que se generó en esta investigación son compatibles con otros simuladores y no tienen problema al ser utilizados en diferentes ordenadores que tengan instalado Capture hay que agregarlas de forma manual en las opciones de simulación para poder hacer uso de ellas.

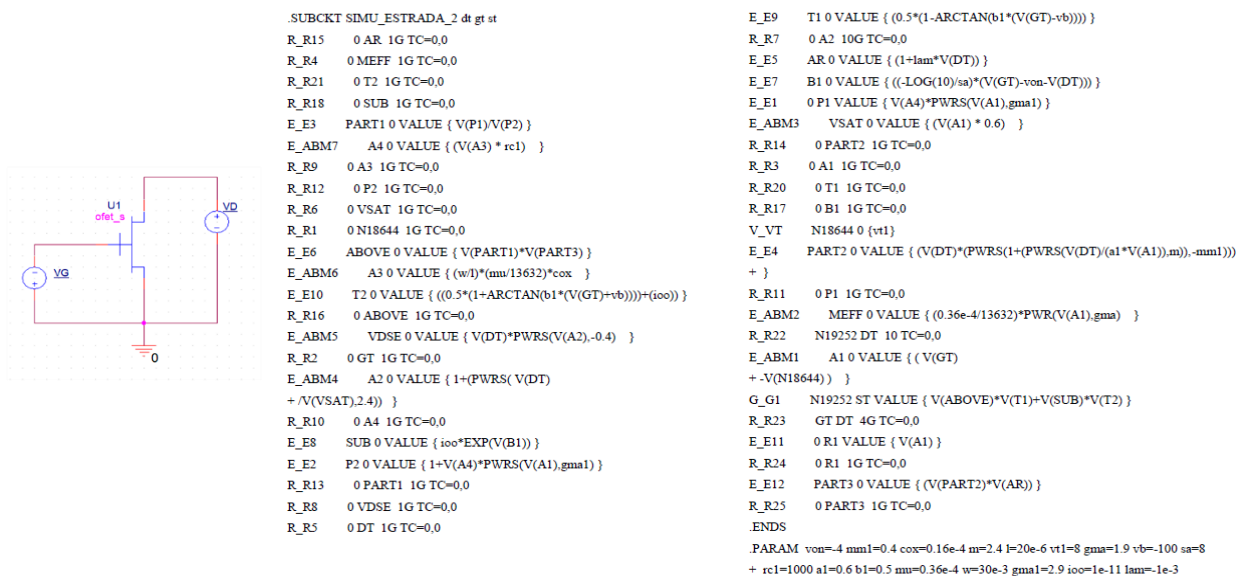


Figura 48. Símbolo para el modelo (OFET2) y netlist Estrada optimizado

### 4.3 Definición del circuito equivalente para el proceso eléctrico de recolección de energía

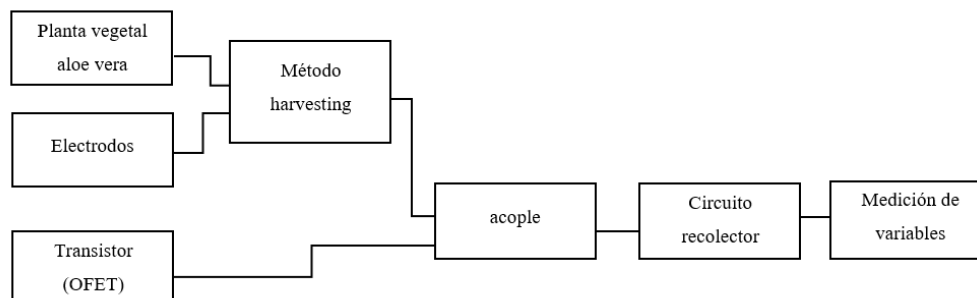
La recuperación de energía es un proceso que consiste en aprovechar y reciclar la energía con diversos sistemas en un determinado ambiente. En este orden la recuperación de energía se refiere al mejor aprovechamiento de tecnologías que permiten un uso más eficiente de la energía, buscando maximizar la eficiencia energética y reducir el desperdicio de energía en diferentes procesos y sistemas. En este sentido existen varias fuentes de donde hacer la recuperación de energía (fotovoltaica, magnética, electroestática, química, térmica). la categoría de recolección para esta investigación entraría en la de tipo biológico- químico, es por eso que en la Tabla 9.

Sistemas de recuperación de energía se puede observar algunos estudios en recolección de energía, que se enfocan a este tipo de ambiente vistos en (Grossi, 2021).

*Tabla 9. Sistemas de recuperación de energía*

<b>Sistemas de recolección de energía impulsados por celdas de biocombustible</b>		
Ánodo de aguja y cátodo de difusión de gas	El poder de la fructosa en la uva cruda	26.5 uW a 340 mV
Electrodos de carbón vitreo modificados con enzimas	Energía de las plantas vivas	9 uW.cm-2 a 0.4 V
Electrodos de papel bucky modificado con enzimas	Energía de la glucosa en las naranjas	670 uW
Ánodo Pt-Ir y cátodo de difusión de gas	Energía de la glucosa en el pescado.	8.6 uW/cm2 a 15 °C
Electrodos de disco de grafito compactado	Energía de la glucosa en sangre de ratas.	6.5 uW a 0.13 V
Nanotubos de carbono/electrodos enzimáticos	Energía de la glucosa en sangre de ratas.	38,7 uW.
Electrodos de nanotubos de carbono de paredes múltiples.	Energía de la hemolinfa de las almejas	10 uW.
Electrodos de varillas de grafito modificado con enzimas	Energía de la hemolinfa de los insectos	0,12 uW a 100 mV
Electrodos KB modificados con enzimas	Poder de la hemolinfa de los caracoles.	333 uW a 500 mV
Electrodos modificados con enzimas	Poder de la hemolinfa de las langostas.	> 160 uW a 1,2 V
Electrodos de buckypaper modificados con enzimas	Energía de la hemolinfa de caracol	7.45 uW.
Electrodos chapados en oro modificados con enzimas	Energía para el parche del sensor de glucosa	14 uW.
Electrodos MWCN modificados con enzimas	Energía para el sensor de glucosa	67,86 uW/cm2
Electrodos de buckypaper modificados con enzimas	Energía de la glucosa en la sangre humana	> 300 uW

En esta sección junta las dos partes principales de esta investigación, la primera el equivalente circuital para la planta Aloe Vera y su implementación en Pspice, la segunda el modelo para transistor (OFET) implementado también en Pspice, los dos están a disponibles para empezar hacer pruebas en el circuito recolector; en este orden se presenta el diagrama de bloque que representa el recuperador de energía.



*Figura 49. Diagrama de bloque recuperador de energía*

Como se observa en la Figura 49 más adelante se estudió el método de recolección en la planta de Aloe Vera, también se estudió el modelo del transistor, ahora bien para combinarlos los dos, se quiere documentar este artículo de (Lim et al., 2017) donde habla de cómo integrar un transistor OFET con el gel de aloe vera siendo este utilizado como aislante, esto abre la posibilidad de que si llegase a construir un transistor (OFET) con estas características se podría acoplar fácilmente en la planta aloe vera, y ahora también se resalta el estudio de plantas electrónicas en (Stavriniidou et al., 2015), donde se usan polímeros para crear cables conductores dentro de la planta vegetal, estas son referencias que pueden llegar a ser reales en un futuro.

Hay que tener en cuenta que el transistor (OFET) tiene estructura de construcción en escala micrométrica, usarlo como dispositivo de conmutación en un conversor DC/DC es exponerlo a un estrés de trabajo con el que no podría funcionar ya que este transistor trabaja con corrientes en el orden de microamperios (uA), y en el caso de los dispositivos de conmutación en los circuitos conversores DC/DC estos trabajan con valores de corriente considerables altos, cientos de miliamperios o amperios, es por esta razón no se elegido un circuito de tipo elevador de voltaje tipo Boots como circuito recolector de energía. En cambio haciendo pruebas con el funcionamiento del modelo y teniendo en cuenta la referencia de los voltajes y corrientes que entrega el modelo de la planta de Aloe Vera la mejor opción en este caso es construir un amplificador de señal análoga, es entonces que teniendo como referencia de estudio en el artículo Kheradmand-boroujeni et al., (2017) se presenta un amplificador de audio utilizando transistores OFET , en la Figura 50 se presenta el esquema del amplificador que se quiere implementar.

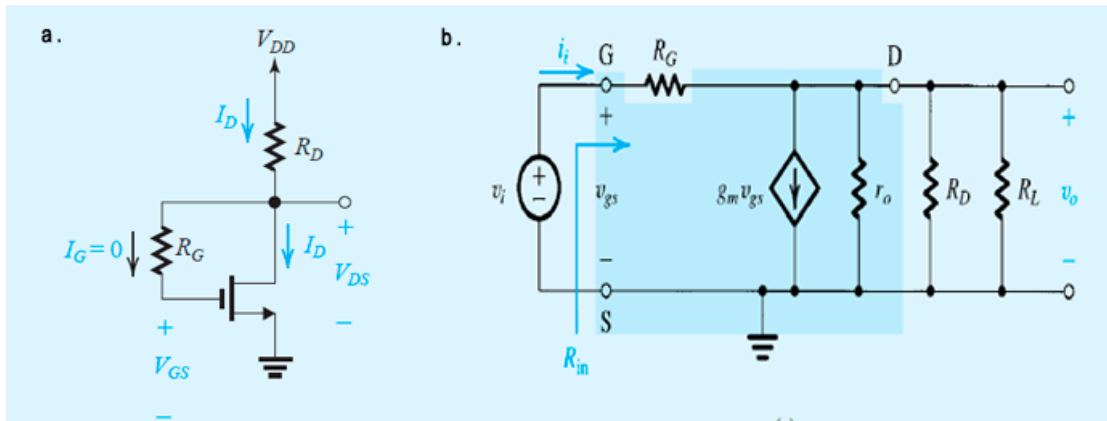


Figura 50. Esquema amplificador con Mosfet de enriquecimiento en retroalimentación (S. sixth edition Sedra, n.d.)

El esquema de la Figura 50 se presenta un amplificador de voltaje con retroalimentación visto en A. S. Sedra (1998) el cual cuenta con características como alta impedancia de entrada y una impedancia de salida depende de  $(R_D)$  y  $(R_L)$ , el circuito responde a las siguientes expresiones matemáticas: Como ya se sabe en los transistores (JFET) la entrada (gate) está aislada de los terminales (drain) y (source) por tanto  $(I_G)$  es igual a 0, también se sabe que la corriente que fluye a través del drain-source tiene el mismo valor entonces,  $(I_S) = (I_D)$ , ahora como se observa en el esquema la resistencia  $R_G$  dado a su alto valor y la compuerta es aislada, el voltaje de este nodo o  $(V_{GS})$  es igual voltaje que se genera en el nodo  $(V_{DS})$ . Para la investigación se tiene los valores de  $(V_{DD}) = 10.32V$  que hace referencia a poner en serie tres bloques que representan una hoja de aloe vera, cada uno aportando máximo 3.4V, una resistencia  $R_D = 50K\Omega$ , una resistencia  $R_G = 10\text{mega}\Omega$  y una resistencia  $R_L = 500k\Omega$ , un Voltaje  $V_{in} = 50mV$  alternos y una frecuencia de 10KHz; para hacer los cálculos respectivos se tiene las siguientes ecuaciones matemáticas (S. sixth edition Sedra, n.d.).

$$I_D = \frac{V_{DD} - V_{GS}}{R_D} = \frac{10.32V - 2.736V}{50k} = 155.28\mu A \quad (52)$$

Esta expresión define el valor de corriente para la recta de carga o intercepción del punto de operación Q, si fuera el caso Ecuación (52).

$$I_D = K(V_{GS} - V_T)^2 = \frac{26.1898\mu A}{V^2} * (2.736V - 0.3V)^2 = 155.35\mu A \quad (53)$$

Esta Ecuación (53) define los valores de corriente para cada voltaje de (VGS) en la compuerta del transistor; K es definido en varias formas, la que se utilizó para esta ocasión es la siguiente Ecuación (54).

$$K = \frac{ID(on)}{(VGS(on)-VT)^2} = \frac{2.4624mA}{(10.32V-0.3V)^2} = 26.1898\mu A \quad (54)$$

Donde (ID on) se define como el valor máximo en la curva de corriente del transistor para este caso es de 2.234mA con un voltaje VDS de 10 V, (VGS on), corresponde al valor de en la compuerta para el valor de (ID on) ya nombrado.

La ganancia de voltaje para este circuito esta dado de la siguiente manera, Ecuación (55).

$$V(out) = Av * V(in) \text{ donde } Av = gm * rd, \text{ donde } rd = RD || RL \quad (55)$$

$$gm = \frac{\partial ID}{\partial VGS|vd \text{ constante}} = \frac{W * Ci * \mu}{L} * VD = \frac{100\mu m * 800nF * \frac{1.64V}{S^2}}{10\mu m} * 10.32V = 131.2\mu S \quad (56)$$

La ecuación (56) define el valor de (gm).

$$Av = gm * rd = 131.2\mu S * \frac{50k * 500k}{50k + 500k} = 5.904 \quad (57)$$

La ecuación (57) define el valor Av ganancia de voltaje.

$$V(out) = Av * V(in) = 5.904 * 50mV = 295mV \quad (58)$$

La Ecuación (58) define el valor de voltaje de salida.

Para calcular la impedancia de entrada se tiene, Ecuación (59).

$$Rin = \frac{RG}{1 + gm * rd} = \frac{RG}{1 + Av} = \frac{10Mohm}{1 + 5.904} = 1.44Mohm \quad (59)$$

Para calcular la impedancia de salida se tiene, Ecuación (60).

$$Rout = RD || RL = \frac{50k * 500k}{50k + 500k} = 45.45Kohm \quad (60)$$

En la Figura 51 se muestra el circuito implementado en capture utilizando el modelo (OFET1) y el modelo de la planta vegetal Aloe Vera, con sus respectivos valores, y también se indica los valores del análisis Bias Point donde indica los puntos de polarización, las corrientes del circuito y la potencia disipada en los componentes que hacen parte del recolector.



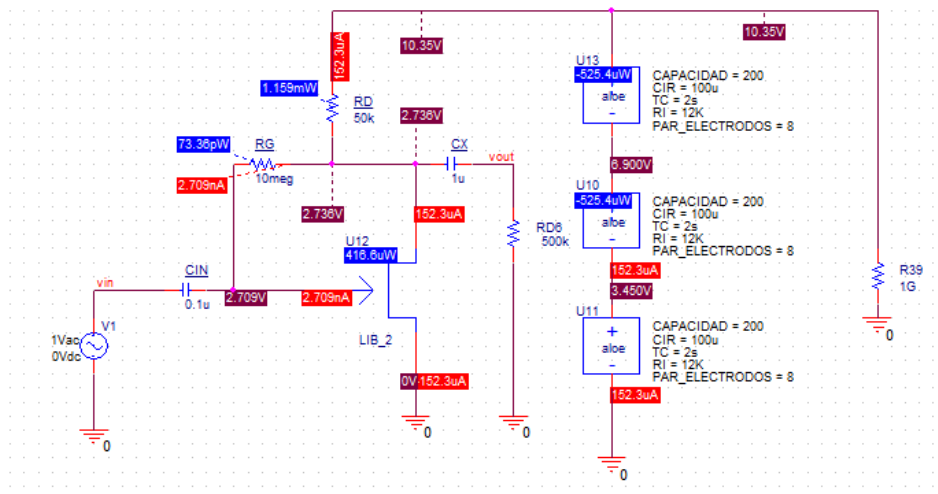


Figura 51. Circuito recolector, análisis Bias Point

En la Figura 51 se presenta el resultado del análisis (Bias Point) de Pspice se resalta el comportamiento general en el circuito con los resultados de polarización mostrando los voltajes, corrientes y potencia, estos están en el orden de trabajo de los transistores (OFET) el cual es en microamperios, además el valor de corriente que está proporcionando la fuente con el aloe vera corresponde a la escala que podría proporcionar en una aplicación real. A continuación, se presenta las diferentes graficas que se obtuvo de la simulación del circuito recuperador.

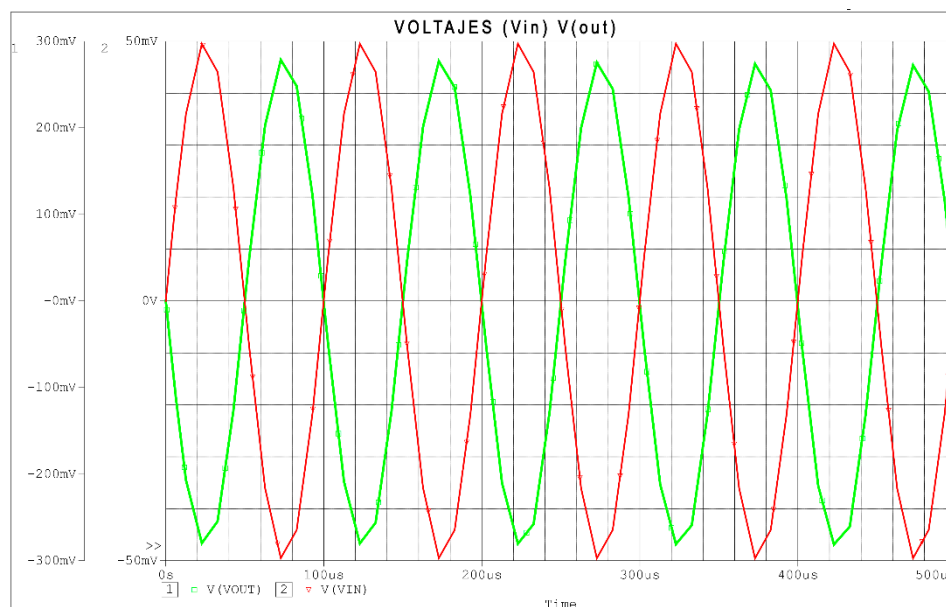
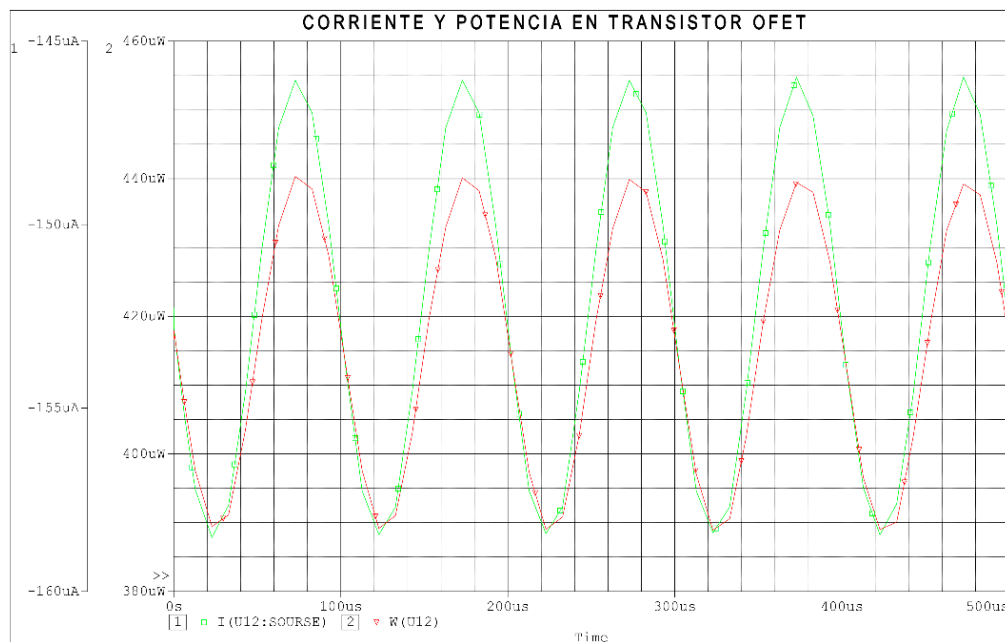


Figura 52. Señal del voltaje In, señal de voltaje Out

En la Figura 52 se muestra el resultado del análisis transitorio en Pspice, las dos señales en el circuito recuperador, en color rojo la señal de entrada con un valor de 50mV alternos, en color

verde la señal de salida con una amplitud de 300mV alternos con fase invertida por causa de la configuración del circuito amplificador; aquí también se observa la ganancia de voltaje que está en 5 veces el valor del voltaje de entrada.



*Figura 53. Corriente y potencia en circuito recolector*

En la Figura 53 se muestra el comportamiento que tiene la corriente  $I_D$  y la potencia disipada en el transistor (OFET), como se mostró más adelante en el análisis (Bias Point) existe una corriente de 155uW como corriente  $I_D$ , en la gráfica se observa la variación más exacta que es entre los valores tanto el DC con en AC con un valor de amplitud de 10μA, al igual que la potencia en DC se observa un valor de 390uW a 450uW en existe una variación de potencia AC de 50uW.

## 5. Análisis de resultados

### 5.1 Análisis del comportamiento del modelo de la planta vegetal aloe vera

En esta sección se presenta las gráficas, mediciones y algunas estimaciones hechas durante la implementación del recuperador de energía. Primero el estudio transitorio del comportamiento del modelo equivalente para el aloe vera, con una carga resistiva de 10kohm, valor donde el modelo entrega corrientes en la escala de (uA) amperios compatibles con la investigación que se está realizando. Para hacer esta caracterización se realiza la variación de dos parámetros en el modelo de la planta, el primero la capacidad (C) , que es un valor en unidades de 0 a 100 cual representa el valor de estado de carga del modelo, se seleccionó 10 muestras en un rango de (10 a 100) unidades con un intervalo de 10 unidades, segundo el valor (CIR) descrito en el modelo que representa la capacidad de almacenamiento de energía en el modelo medido en (uF) faradios, se seleccionó 10 muestras en un rango de 10 a 100 (uF) con un intervalo de 10uF; el cambio de estos dos parámetros da como resultado un comportamiento muy acercado al real o de cómo sería el comportamiento de una fuente de energía en las planta vegetales.

En la tabla se presenta el valor de los parámetros, el número de muestras, y el acrónimo de cada curva para las siguientes figuras

*Tabla 10. Datos de análisis modelo aloe vera*

capacidad	CIR (uF)	corriente	voltaje	potencia
10	10	cap1	v1	p1
20	20	cap2	v2	p2
30	30	cap3	v3	p3
40	40	cap4	v4	p4
50	50	cap5	v5	p5
60	60	cap6	v6	p6
70	70	cap7	v7	p7
80	80	cap8	v8	p8
90	90	cap9	v9	p9
100	100	cap10	v10	p10

En la Figura 54 se presenta las diferentes curvas de corriente para cada una de las 10 muestras, siendo (cap10) representada para la primera muestra, con los valores (capacidad=10 y CIR =10u) la más baja a comparación con la muestra (cap100) la corriente es más estable en todo

el tiempo de simulación, la muestra (cap10) presenta un gran descenso frente a las demás en el tiempo (0.1s) el descenso en corriente para cap10 respecto al punto inicial es de 130.48uA desde el punto de inicio, mientras que en la muestra cap100 al tiempo (0.1s) es de 28uA desde el punto de inicio de la simulación.

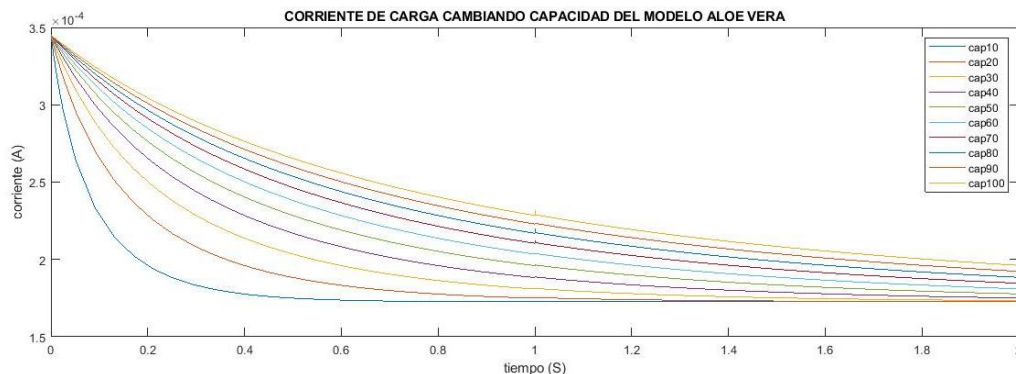


Figura 54. Corriente de carga cambiando parámetros del modelo Aloe Vera

En la Figura 55 se presenta el comportamiento de caída de tensión del modelo con la una carga de 10k ohm, para un tiempo de simulación de (2s), en la misma forma que la anterior figura para el tiempo de simulación (0.1s) es donde se puede observar mas variación, algunos datos puntuales es el valor de caída que tiene la muestra (v1) desde el punto de inicio con 3.4V hasta el tiempo (0.1s) con un valor de descenso de aproximadamente 1.3Voltios de caída y para la muestra (v10) en el mismo tiempo un valor de 290mV de caída con respecto al inicio, despues del primer segundo no se observa tanta variación de voltaje y todas las curvas tienden a un promedio de 2mV.

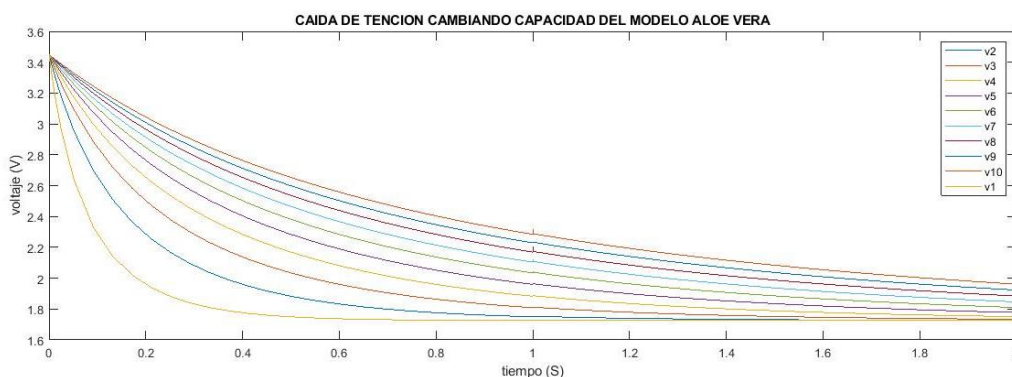
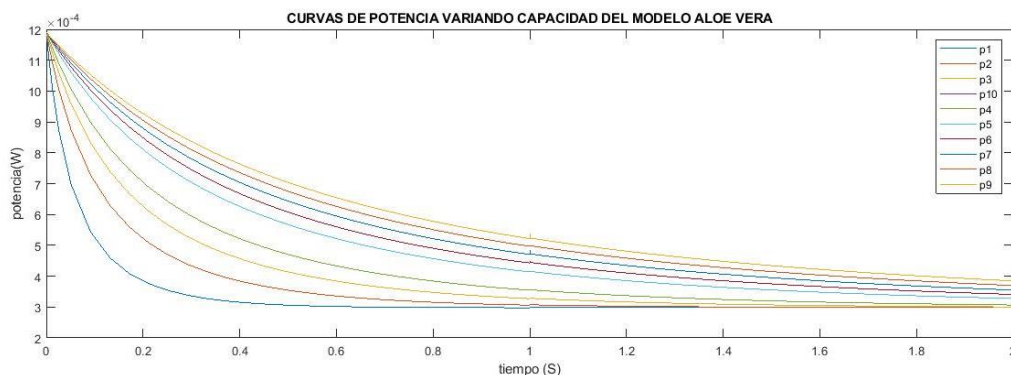


Figura 55. Caída de tensión variando capacidad del modelo Aloe Vera

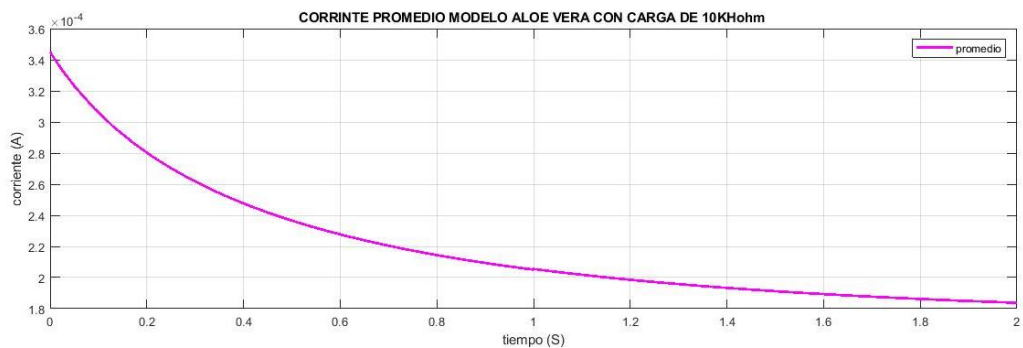
En la Figura 56 se presenta la variación de potencia en la resistencia de carga en el modelo aloe vera, al igual que pasa en la tabla de corrientes y voltajes la potencia tambien baja su valor en

el primer tiempo de la simulación, mostrando valores de caída de  $742\mu\text{W}$ , pasando de tener  $1.2\text{mW}$  al inicio de la simulación a tener  $376\mu\text{W}$  en el tiempo (0.2s), mientras que en la muestra (p10) en el primer tiempo tiene un valor de  $1.2\text{mW}$  en el tiempo (0.2s) tiene un valor de  $1\text{mW}$ .



*Figura 56. Curvas de potencia variando capacidad en modelo Aloe Vera*

En la Figura 57 se presenta la gráfica de la corriente promedio de las 10 muestras que se seleccionó, para un tiempo de simulación de (2s) en el modelo Aloe Vera, con un valor aproximado de inicio  $3.4\text{e-}4$  (A), hasta llegar a ser estable en menos de  $1.8\text{e-}4$  (A) que es el valor de la corriente documentada en la recolección de energía en la planta de aloe vera.



*Figura 57. Corriente promedio modelo Aloe Vera*

En la Figura 58 se presenta la gráfica del promedio de caída de tensión en la resistencia de carga para el modelo Aloe Vera, como más adelante se nombró para esta caracterización se utilizó el modelo en configuración de 8 par de electrodos los cuales aportan 3.4 Voltios en la salida, con una resistencia de carga de  $10\text{k ohm}$ , se observa que en el primer segundo de uso el en todas las gráficas anteriores el modelo tiende a tener mayor movimiento en su comportamiento, pero pasado el primer segundo se puede apreciar cómo se estabiliza, para el caso de la caída de tensión.

El valor de voltaje estable que entregaría el modelo estaría en los 1.8 Voltios aproximadamente, contando con la configuración de la capacidad y estado de carga en el modelo.

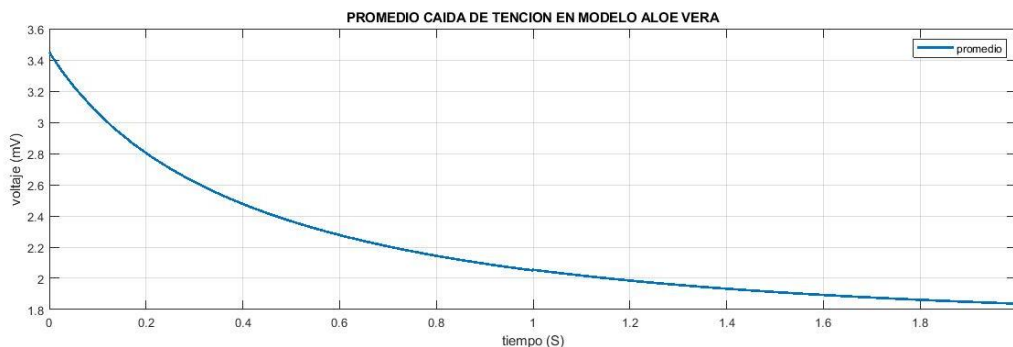


Figura 58. Curva promedio caída de tensión modelo Aloe Vera

En la Figura 59 se presenta la gráfica con el promedio de potencia disipada en la resistencia de carga para las 10 muestras en el modelo aloe vera, anteriormente se viene hablando del comportamiento que puede tener la equivalencia de un modelo para una planta vegetal, en cuanto a la estabilidad de energía que se pueda recuperar, en este sentido en la Figura 59 se presenta que la potencia promedio con un valor estable de 300uW, una potencia considerablemente útil para la recolección de energía en plantas vivas.

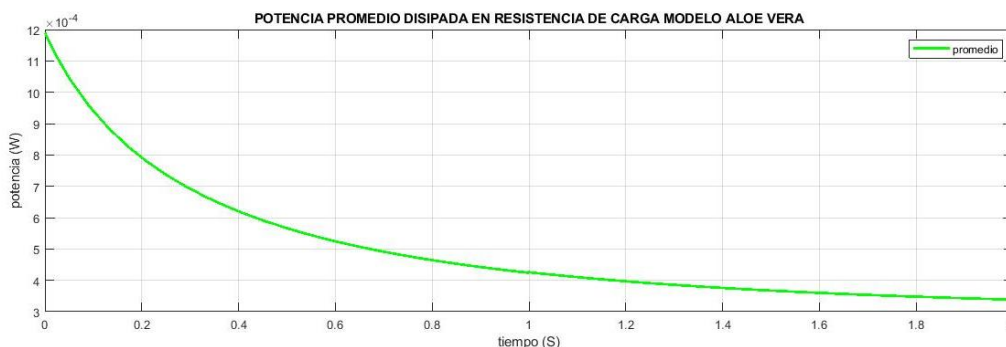


Figura 59. Curva potencia promedio en resistencia de carga modelo Aloe Vera

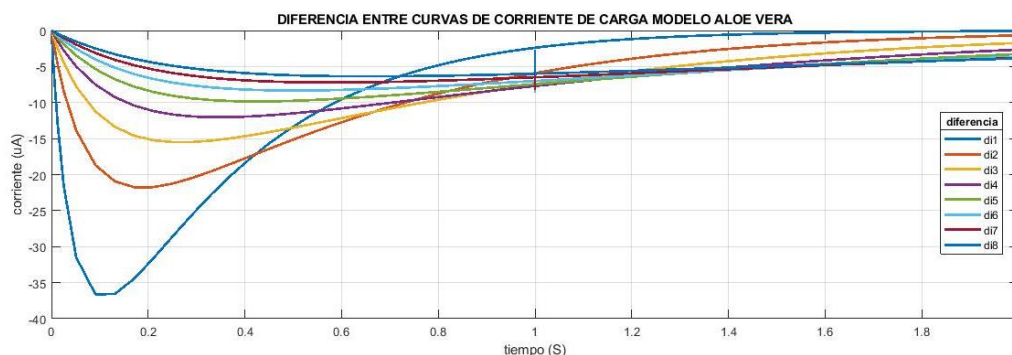
Analizando el funcionamiento del modelo Aloe Vera con carga resistiva de 10kohm, se evidenció un mayor comportamiento en el primer momento menos a 1seg de la simulación, algunos datos importantes como el descenso de corriente que se observó con bajos valores de capacidad son: un valor inicial de 350uA un descenso de 130uA en el tiempo (0.1s) y con valores altos de capacidad un valor de descenso de 28uA en el tiempo (0.1s).

En las siguientes gráficas se puntualiza más en el comportamiento de cada variable de estudio corriente, voltaje y potencia, haciendo que para cada gráfica se presente la diferencia entre cada curva medida en ( $\mu\text{A}$ ), para la gráfica de corriente en la Tabla 11 se muestra la descripción de las mediciones.

Anteriormente, se observó que el modelo tiene más comportamiento en el primer segundo de simulación por esta razón en las siguientes gráficas se presenta la diferencia en unidades (micro), entre las diferentes muestras seleccionadas para la caracterización.

*Tabla 11. Datos de descripción análisis modelo Aloe Vera*

muestras	corriente	voltaje	potencia
m1-m2	di1	dv1	p1
m2-m3	di2	dv2	p2
m3-m4	di3	dv3	p3
m4-m5	di4	dv4	p4
m5-m6	di5	dv5	p5
m6-m7	di6	dv6	p6
m7-m8	di7	dv7	p7
m8-m9	di8	dv8	p8
m9-m10	di9	dv9	p9



*Figura 60. Diferencia entre curvas de corriente en resistencia de carga en modelo Aloe Vera*

En la Figura 60 se muestra la diferencia entre curvas para el modelo aloe vera con una carga de  $10\text{k}\Omega$  en un tiempo de (2s), siendo más exactos en el primer segundo es donde hay más movimiento, evidenciando la diferencia de las dos primeras curvas (di1) es de  $30\mu\text{A}$  en el tiempo (0.1s) la diferencia entre las curvas finales (di8) es de solo  $3\mu\text{A}$ . Para el tiempo mayor a (1s) el modelo se estabiliza manteniendo diferencias entre curvas de entre  $7\mu\text{A}$ .

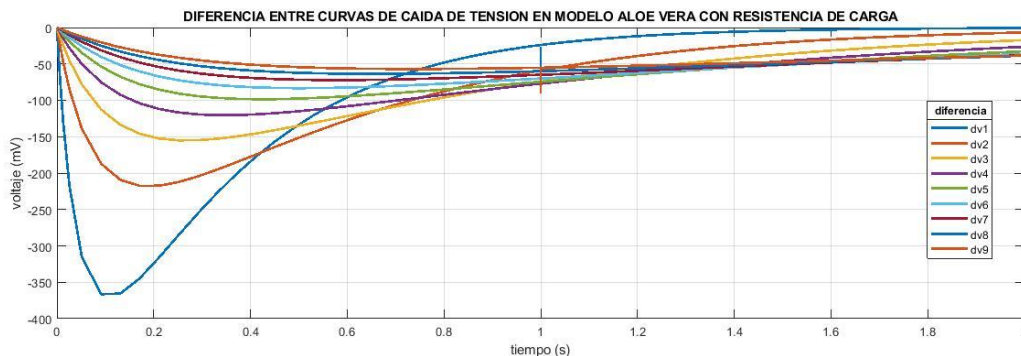


Figura 61. Diferencia entre curvas caída de tensión con resistencia de carga en modelo Aloe Vera

En la Figura 61 se muestra la diferencia en caída de tensión; para las dos primeras muestras (dv1) donde los parámetros del modelo son más bajos se tiene un valor de 370uV de diferencia, mientras que para las muestras (dv9) es de 13uV, estos datos son extraídos en el tiempo (0.1s) de la simulación, como en la anterior Figura 60 después del primer segundo la diferencia promedio entre curvas es de 50uV.

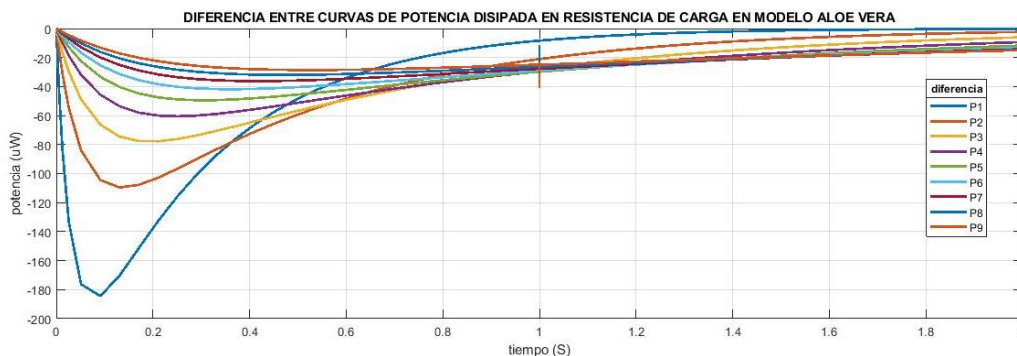


Figura 62. Diferencia entre curvas de potencia disipada en resistencia de carga en modelo Aloe Vera

Para la Figura 62 se muestra la diferencia entre curvas de potencia disipada en la resistencia de carga, encontrando valores entre las dos primeras muestras (p1) un valor de 170uW en el tiempo (0.1s) y la diferencia en las muestras (p9) con un valor de 17uW, después del primer segundo se encuentra un promedio de diferencia de 20uW entre cada muestra.



## 5.2 Análisis del comportamiento del modelo OFET1

Para esta sección se realizó una caracterización del comportamiento del modelo del transistor (OFET), variando parámetros del modelo que se hace referencia a la geometría y al efecto de movilidad, en este orden los parámetros de caracterización son los siguientes: VDD 10.32 V del modelo del aloe vera, VGS 10.32 V, con estas dos características el transistor está totalmente activado ya que por tener un comportamiento de tipo canal p de enriquecimiento la corriente ID crece a medida que se aumenta el voltaje de compuerta, la resistencia de carga en el terminal surtidor es de 100 ohm; los parámetros de geometría como (W) ancho de canal y (L) longitud de canal; por el efecto de la movilidad los parámetros de ( $\mu$ ) y (Ci) o parámetro de capacitancia. Los valores con los que se trabajó se describen en la Tabla 12. Datos de análisis modelo OFET1.

*Tabla 12. Datos de análisis modelo OFET1*

<b>W (um)</b>	<b>L(um)</b>	<b>CI (nF)</b>	<b>MU (um)</b>	<b>ID (uA)</b>	<b>P (W)</b>
0	0	0	0	0,001	0
50	10	100	0,2	0,0094	0,008
100	20	200	0,4	37,64	0,141
150	30	300	0,6	85,68	0,717
200	40	400	0,8	150,5	2,26
250	50	500	1	235,2	5,53
300	60	600	1,2	338,7	11,4
350	70	700	1,4	461	21,2
400	80	800	1,6	600,2	36,2
450	90	900	1,8	762,1	58
500	100	1000	2	940,9	88,5

Para ver el comportamiento del modelo se hizo un análisis (DC) con variación de parámetros, y como los valores de las variables que se quiere estudiar en este caso no varían en el tiempo no se generan gráficas, solo el valor del resultado visto en la Tabla 12. Datos de análisis modelo OFET1 se resalta que en los resultados al momento de cambiar los parámetros, siempre existe una tendencia lineal creciente en todos para todos escenarios, claro en diferentes configuraciones y en el orden de cómo se opere los parámetros el comportamiento no va ser lineal, se ha documentado más adelante que existen parámetros para el transistor que no están en el mismo valor de escala

que el que se estudia aquí, además que puede aparecer más parámetros de ajuste que tengan un comportamiento diferente.

### 5.3 Análisis del comportamiento del circuito recuperador de energía

En esta sección se presenta el comportamiento del recolector de energía, como resultado del estudio realizado durante esta investigación, como ya se había nombrado anteriormente, se eligió el diseño de un amplificador básico de pequeña señal análoga, por su facilidad de construcción y un amplio tema de estudio, ya que de ahí derivan aplicaciones como sensores, aplicaciones de radio frecuencia, entre otros, además porque el amplificador mostro un uso de corrientes, voltaje y potencias adaptables en la recuperación de la energía. Este análisis se enfoca en ver el comportamiento en el voltaje de salida (VOOUT) en el circuito recuperador, la corriente ID y la potencia disipada en el transistor OFET1. En la Tabla 13 se presenta los valores que se seleccionó para este análisis: la resistencia (RD), y los valores de VGS como voltaje de polarización como ya se conoce VGS es quien define el comportamiento del transistor en el recuperador ya que por medio de él se controla el flujo de corriente (ID) y lo que genera el punto de operación Q necesario para poder hacer una buena amplificación de la señal.

*Tabla 13. Datos de análisis recuperador de energía*

<b>RD (Kohm)</b>	<b>vgs (V)</b>	<b>ID(uA)</b>	<b>potencia (uW)</b>
10	4,9	544	2671
20	3,85	324	1252
30	3,32	234	778
40	2,97	184	549
50	2,73	152	416
60	2,55	130	331
70	2,4	113	272
80	2,28	100	230
90	2,18	90	198
100	2	82	172
110	2,01	75	152
120	1,95	69	136
130	1,89	65	123
140	1,84	60	111
150	1,79	57	102

160	1,74	53	94
170	1,7	50	86
180	1,67	48	80
190	1,63	45	75
200	1,6	43	70

En las figuras siguientes se presenta el comportamiento de las variables de estudio corriente, voltaje y potencia en el recuperador de energía realizado en un análisis transitorio variando parámetros. En la Tabla 13 se presenta la gráfica de la variación de la corriente el transistor (OFET1) haciendo una variación en el valor de resistencia (RD) en el circuito recuperador, en principio en la tabla se presenta un total de 20 muestras, en este sentido para que sea más visible los resultados en las gráficas se seleccionó 6 muestras con el intervalo de 40kohm por cada muestra. En la Figura 63 se presenta la variación de corriente para las seis muestras seleccionadas para los valores de la resistencia (RD), se observa que no hay mucha diferencia entre las diferentes curvas, en su mayoría tienen una amplitud VPP de 23.7uA y un promedio de amplitud para las 6 muestras de 10.6 uA VPP.

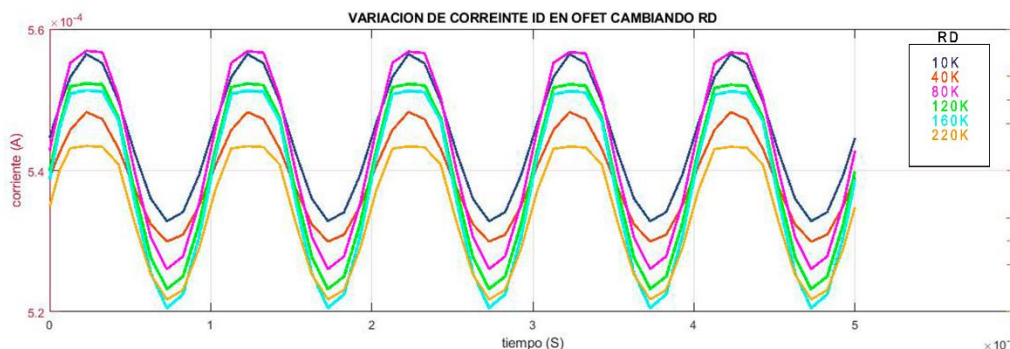


Figura 63. Variación de corriente ID de modelo OFET1 en circuito recuperador cambiando RD

Además, cabe resaltar que esta corriente ID tiene la forma de onda que se está amplificando, pero también tiene la componente DC de la polarización, en este caso el valor de la corriente con la componente DC se puede apreciar en la Tabla 14.

Tabla 14. Datos de selección de muestras

RD (Kohm)	ID promedio (uA)
10	545
40	184

80	100
120	70
160	54
200	44

En la Figura 64 se presenta las diferencias de la corriente ID en el circuito recuperador, con algunos datos puntuales de las cinco muestras que se utilizó para generar las gráficas, estas cinco muestras salen de restar las 6 muestras que se seleccionó más adelante, en la Tabla 15 se describe los acrónimos para las figuras siguientes.

Tabla 15. Datos de descripción de muestras

RD kohm	nombre	diferencia	corriente (uA)	voltaje (V)	potencia (W)
10	m1				
40	m2	m1-m2	D1	V1	W1
80	m3	m2-m3	D2	V2	W2
120	m4	m3-m4	D3	V3	W3
160	m5	m4-m5	D4	V4	W4
200	m6	m5-m6	D5	V5	W5

En la Figura 64 se muestra la diferencia entre curvas de corriente ID en el circuito recuperador, con algunos datos puntuales como es el valor de diferencia entre las dos primeras muestras (D1) que tiene un valor de 363(u.A) y el valor de la diferencia entre las dos muestras con el RD más alto está en 10.3 (u.A), además se calcula el promedio sin incluir la muestra (D1) que es de 43 (u.A).

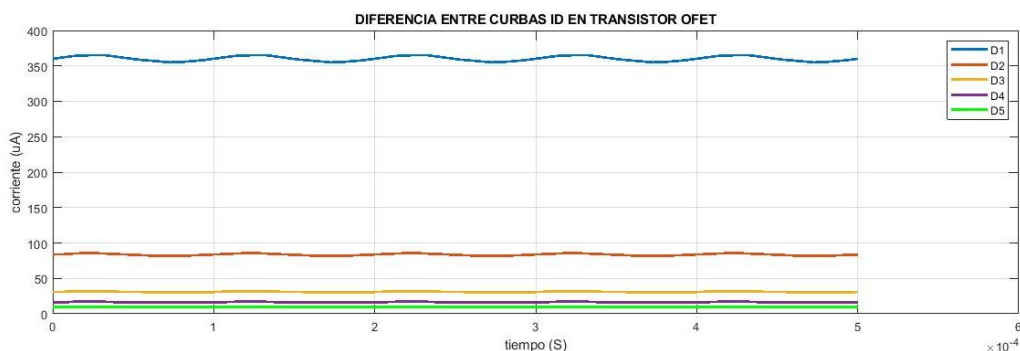


Figura 64. Diferencia entre curvas de corriente ID de modelo OFET1 en circuito recuperador

En la Figura 65 se presenta la gráfica promedio de la corriente  $I_D$  para las 6 muestras seleccionadas, como ya se había documentado más adelante el valor promedio DC tiene un valor de 150( $\mu$ A), con una amplitud pico- pico de la señal de 10 $\mu$ A. El valor promedio que aquí se calcula coincide con el valor de corriente  $I_D$  con el cual se logra que el circuito recuperador amplifique la señal de entrada con mucha facilidad, claro que para este fin existe un rango para  $R_D$  que se puede trabajar, pero se mantiene en estos valores de corriente.

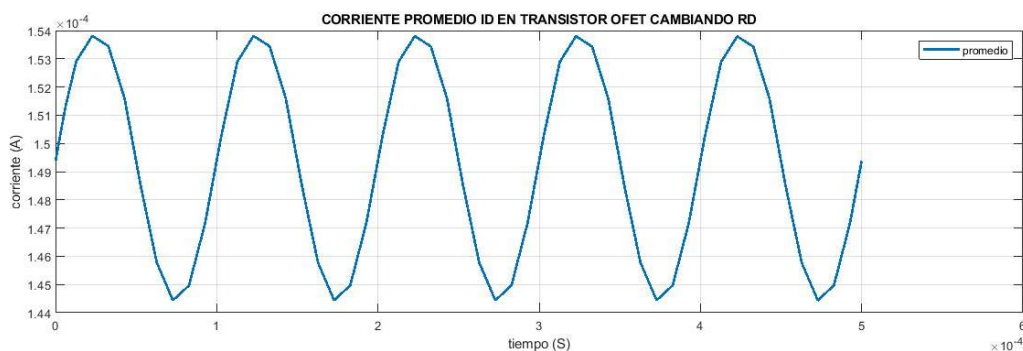


Figura 65. Corriente  $I_D$  promedio en circuito recuperador

En la Figura 66 se presenta los cambios de voltaje de salida ( $v_{out}$ ) en el circuito recuperador, variando los valores de  $R_D$ , con algunos valores puntuales como el valor pico-pico de la señal con un valor de  $R_D = 10k$  es de 227mV, mientras que para una  $R_D = 220k$  el valor pico-pico de la señal es de 762.6 mV, en esta medición como se observa en la figura la señal no es completamente simétrica, tiene un mayor amplitud en el lado positivo de la señal, lo que hace que el valor de  $R_D$  no sea el mejor para amplificar la señal, en cambio en los valores de 40k y 80k se presenta una mejor simetría en la señal, con una amplitud VPP de 250 y 400mV respectivamente.

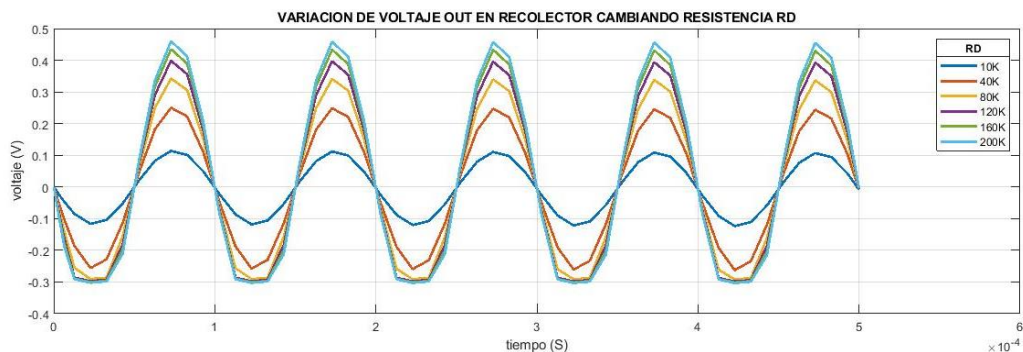


Figura 66. Variación de voltaje  $V_{out}$  en circuito recuperador

En la Figura 67 se presenta la diferencia entre las curvas de voltaje  $V_{out}$  en el circuito recuperador, en este caso se presenta una particularidad en la forma de onda de las señales, anteriormente se observó en la variación de voltaje que las ondas no presentan deformaciones notorias, pero la Figura 67 en donde se presenta cierta deformación en el ciclo positivo de la señal amplificada, esto ocurre porque al momento de operar con las muestras hay cierta diferencia entre ellas por que los rangos de valores para RD son literalmente altos, y esto provoca que el punto de operación y tenga una variación mayor entre muestras y por consecuencia la amplitud de la señal tenga este comportamiento. Para el caso puntual la diferencia entre las dos primeras muestras es de 229mV, mientras que en la diferencia (V5) en valor es de 24mV, tomado el ciclo negativo de la señal donde está completa.

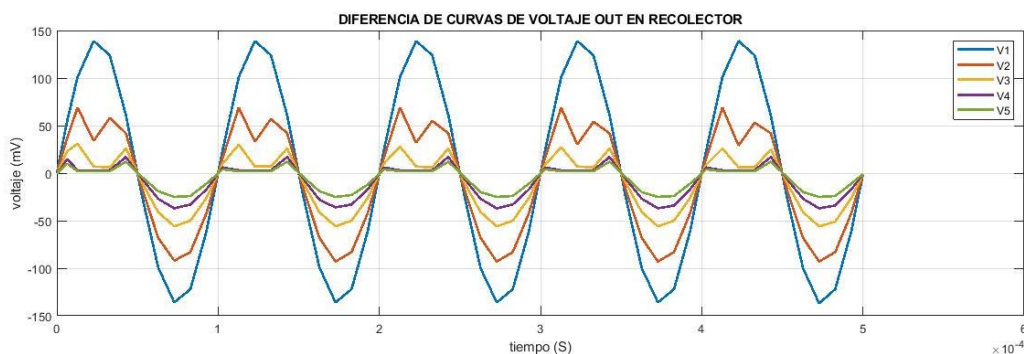


Figura 67. Diferencia entre curvas de voltaje  $V_{out}$  en circuito recuperador

En la Figura 68 se presenta el Voltaje  $V_{out}$  promedio en el circuito recolector, aquí se puede evidenciar que con la configuración del recolector que se hizo, tiende a tener una amplificación de 5-6 veces el valor de entrada de la señal, con valores de 300mVPP; cabe resaltar que este promedio recoge todo el rango de valores para RD.

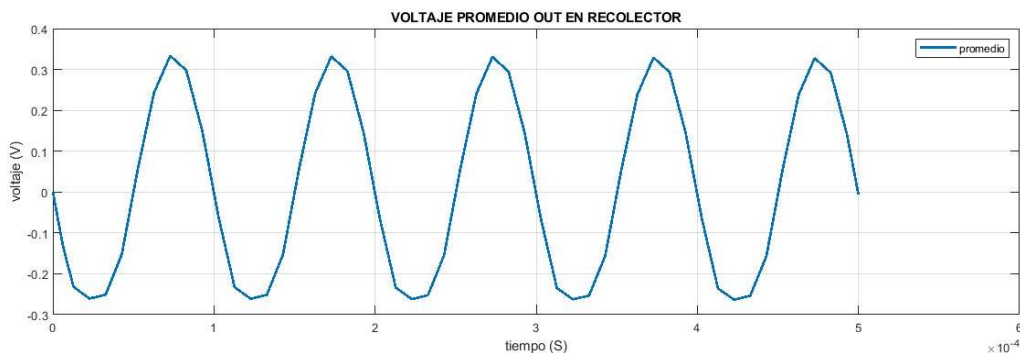


Figura 68. Voltaje  $V_{out}$  promedio en circuito recuperador

En la Figura 69 se aprecia las curvas de potencia disipada en el transistor en el circuito recuperador, se puede observar que solo aparecen cuatro curvas de las seis muestras seleccionadas, la razón es porque el valor de RD bajo genera más corriente y por ende más potencia en el transistor, haciendo que no se aprecie en la escala de micro watts. En este orden se puede apreciar las curvas en escalas de micro watts que coinciden con el desarrollo del recuperador y el modelo de la planta aloe vera, con un valor promedio para las cuatro muestras que aparecen de 135uW, también cabe resaltar que en curva la potencia existe incidencia la onda que se está amplificando, y este valor pico-pico es de 32uW.

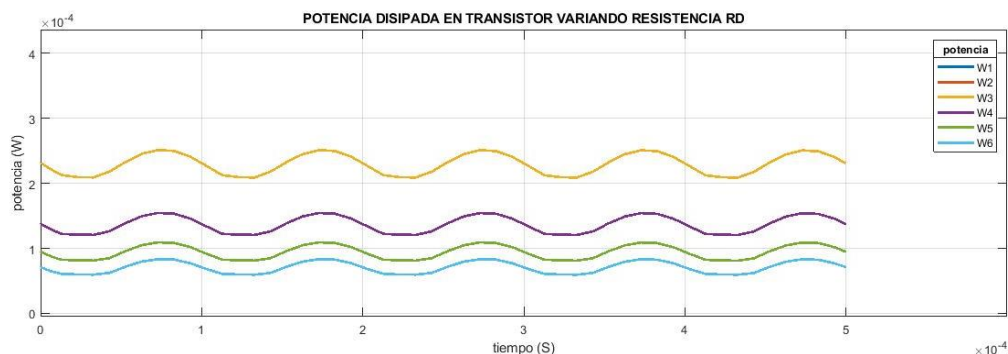


Figura 69. Potencia disipada en modelo OFET1 en circuito recuperador

En la Figura 70 las diferencias de potencia entre curvas son muy evidentes más para la muestra d1 que es la resta de las dos primeras muestras de las seis seleccionadas, como se había nombrado esta medición no se tiene en cuenta por que no se adapta a la escala de trabajo y se hace enfoque a las diferencias restantes donde, existe una diferencia en promedio de 120uW y las ondas un valor promedio de amplitud de 8uW.

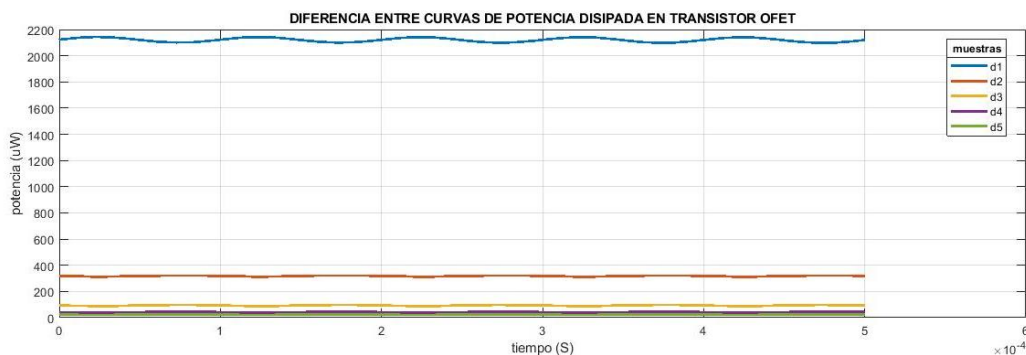


Figura 70. Diferencia entre curvas de potencia disipada en OFET1 en circuito recuperador

## Conclusiones

- En los resultados de esta investigación se pudo definir un circuito electrónico amplificador de señal analógica que junta al modelo de la planta vegetal aloe vera con el modelo para un transistor de efecto de campo orgánico (OFET), con un valor de señal analógica de entrada de 50mV y un voltaje de salida ( $A_v$ ) de 380mVPP, con una ganancia de 5 veces la entrada de señal, una impedancia de entrada de aproximadamente 2Mohm, y una impedancia de salida de 45.45kohm, una corriente  $I_D$  del transistor OFET1 de 155uA, y una potencia disipada en el transistor de 416uW.
- En los resultados de esta investigación se implementan dos modelos para transistores de efecto de campo orgánicos (OFET) el primero denominado modelo OFET1, derivado de las ecuaciones generales y comportamiento básico del transistor, con una corriente  $I_D$  de 2.4mA con una polarización de VDD 10.32V, un valor de VGS de 10.32 V, con un ancho de canal de 150um, una longitud de canal de 10um, un factor de movilidad de 1.64, un valor de capacitancia de 800nF, una resistencia de contactos de 26kohm. El segundo modelo denominado modelo OFET2 basado en los artículos de (Kaveh et al., 2016; Kim et al., 2013), con una corriente  $I_D$  de 400uA con un VDD de -20V, un VGS de -20V, los parámetros para este modelo se presentan en la Tabla 7 de esta investigación. Estos resultados se pudo confirmar el segundo objetivo específico de esta investigación el cual es definir un modelo compatible con Pspice.
- En los resultados se presenta la definición del modelo equivalente para una planta vegetal aloe vera, representado en un bloque que puede entregar diferentes salidas de voltaje, según el número de pares de electrodos seleccionados, siendo 3.4V para 8 pares de electrodos, que representan la recolección de energía en una hoja de aloe vera, también se adicionan parámetros como la capacidad que define en estado de carga del modelo y que varía de 0 a 100 unidades, también está el parámetro (CIR) o capacidad de energía que entrega el modelo medido en (uF) con un rango de 10 a 100 uF. Respecto a este modelo se resalta que se obtuvo un compromiso cercano al



real, y por las posibilidades de uso que tiene abre muchas opciones para estudiar este tema.

- La implementación de los dos modelos en Pspice fue positiva, desde el punto de vista que se pudo generar las netlist o archivos de librería que pueden ser utilizados en otras investigaciones y son guía de como poder implementar dispositivos electrónicos nuevos, en este orden el objetivo de la implantación en Pspice se pudo realizar con gran satisfacción.
- El modelo definido para la planta de aloe vera abre muchas opciones de mejora y uso para los investigadores, en esta investigación se planteó hacer la representación de la equivalencia como una fuente de voltaje que puede variar su salida de voltaje según los pares de electrodos incrustados en la hoja de aloe vera. En la sección de análisis se presenta la caracterización y comportamiento del modelo en uso con una resistencia de carga donde se aprecian los valores de corriente, voltaje y potencia que puede entregar este modelo, y algo muy importante es ver el comportamiento que tiene el modelo el cual se puede configurar para ser adaptado y mejorado no solo como un equivalente para la planta de aloe vera sino a otros sistemas.
- La utilización de la planta de aloe vera, como fuente de recuperación de energía tiene puntos positivos como la forma en que esta se constituida, en la documentación se encontró que existe una fácil producción, en una temperatura promedio 27 grados, al pertenecer a la familia de las suculentas, sus hojas pueden crecer hasta 50cm de longitud con un ancho de 8cm y una profundidad de 3.5cm, con estos datos la planta puede almacenar gran cantidad de gel, esto hace que esta parte de la hoja trabaje como electrolito en la reacción química oxidación-reducción, y se pueda hacer la recuperación de energía en tiempos prolongados, además un dato importante es el valor de conductividad de 1.3 (S/m), no es un valor tan alto para esta característica pero no menos que otros compuestos encontrados en el ambiente.

- Algunas características del modelo para aloe vera implementado es que se puede utilizar en una conexión serie y paralelo haciendo que los valores de voltaje cambien según la condición, en la definición del recuperador se instaló tres módulos del modelo en serie para poder lograr un voltaje más alto de 10.32 Voltios, conservando la misma corriente y aumentando la potencia consumida por el transistor (OFET), esto ayuda a la mejora en el tema de aplicación, de ser que se tuviera más información del método de recolección de energía en la planta de aloe vera esta información sería implementada en el modelo haciendo que sea más completo y con mejor funcionalidad.
- En las documentación se encontró referencias donde el modelo de la planta aloe vera entrega valores de corriente que están entre los 220uA, en el modelo definido en esta investigación el modelo trabaja de forma muy similar con corrientes en el mismo orden (155uA), estos son datos son aporte positivos a la recuperación de energía ya que no se sale de la escala de trabajo de esta técnica, los valores de corriente y voltaje obtenidos podrían ser utilizados para alimentar dispositivos de bajo consumo. esto se pudo evidenciar en el circuito recuperador en las gráficas de corriente, voltaje y potencia se puede corroborar esta afirmación, en este orden de ideas recuperar energía en la planta de aloe vera es viable.
- Para el comportamiento de caída de voltaje del modelo aloe vera con carga resistiva se observó valores como: un valor inicial de 3.4V, un valor de descenso de 1.3V al tiempo (0.1s) con valores bajos de capacidad y un valor de descenso de 290mV para valores altos de capacidad en el tiempo (0.1s).
- Para el comportamiento de la potencia disipada en la resistencia de carga se observó valores como:  $1.2 \times 10^{-4}$  W en el inicio de la simulación, un valor de 742uW en el tiempo de (0.1s), para valores bajos de capacidad, mientras que, para valores altos, en el tiempo (0.1s) el valor de potencia fue de  $1 \times 10^{-4}$  W.

- Se hizo el cálculo de valores promedio para todos los escenarios obteniendo datos como: valor de corriente alto con 340uA y un valor promedio de 180uA. Para el promedio de caída de tensión con un valor alto de 3.4V y un valor promedio de 1.8V, para el promedio e potencia, un valor alto de 1200uW y un valor promedio de 300uW.
- Se hizo el cálculo de la diferencia entre curvas de corriente, voltaje y potencia para el modelo aloe vera con carga resistiva obteniendo valores como: diferencia en curvas con valores bajos de 30uA y diferencia para curvas con valor alto de capacidad de 7uA, para los voltajes una diferencia de 370mV para las curvas con baja capacidad y 50uV para las gráficas con valores altos de capacidad, para la diferencia entre curvas de potencia, para las curvas con baja capacidad con un valor de 170uW, mientras la diferencia para las curvas con mayor capacidad con un valor de 17uW y un promedio de diferencia en potencia disipada de 20uW.
- En la implementación del modelo OFET1, se encontró varias consideraciones a la hora de implementar nuevos modelos en Pspice; hay que tener en cuenta que por lo general los modelos para los dispositivos que maneja Pspice tienen una plantilla por defecto y para crear uno nuevo solo basta hacer la modificación los parámetros de funcionamiento y guardarlo como uno nuevo, aquí hay una limitación para el investigador por este motivo es difícil ver cómo está conformado internamente un modelo, es algo que no se encuentra muy fácil en la documentación. Ahora bien, la implementación del modelo utilizando la librería (ABM) con bloques matemáticos, fue de gran ayuda a lograr el comportamiento del dispositivo, llevo tiempo darle la forma y conseguir que tenga el funcionamiento similar a los que producen grandes plataformas de componentes electrónicos.
- En la construcción de modelo para el transistor se evidenció que es expandible en su funcionamiento ya que se puede modificar parámetros y valores y hacer que se pueda obtener mejor rendimiento y comportamiento, se podría llamar un macro modelo para transistor OFET, algunos cálculos de operación y parámetros de funcionamiento se pueden ver en la Tabla 12 en la sección de resultados.

- La implementación del modelo estrada optimizado fue satisfactoria y se evidenció la gran diferencia frente al modelo general, en cuanto al funcionamiento tiene mayor eficiencia en cuanto al comportamiento en la zona de saturación, además la utilización de muchos parámetros que representan características de construcción y el control de la escala de corriente que maneja ( $\mu\text{A}$ ), algunos datos vistos en las gráficas son: una caracterización con  $V_{DD} = -20\text{V}$ ,  $V_{GS} = 0$  a  $-20\text{V}$  se obtuvo una corriente  $I_D$  de  $400\mu\text{A}$ , según estos datos se deja ver que para este modelo se necesita aplicar más voltaje para que pueda controlar  $I_D$ , siendo puntuales en el modelo OFET1, con un valor de  $V_{DD} = 10.32\text{V}$  y un  $V_{GS}$  de  $2.7\text{V}$  se pudo controlar una  $I_D$  de  $155\mu\text{A}$ , mientras que en este modelo, con un  $V_{DD} = -10\text{V}$  y un  $V_{GS}$  de  $2.7\text{V}$  se la corriente  $I_D$  está por debajo de los  $50\mu\text{A}$ , es por eso que al momento de implementar este modelo con el circuito recuperador no fue posible que se obtuviera un resultado notorio, mientras que en modo interruptor sí se puede trabajar, pero no aplica ese estudio en esta investigación.
- Se eligió un circuito amplificador de señal como una opción básica y de fácil manejo al estar trabajando en este tipo de investigaciones, motivo por el cual con el modelo de la planta y el transistor hay mucho tema de investigación en este trabajo, se presenta algunos resultados en el comportamiento del recuperador de energía: en el análisis de corriente DC en el recuperador variando la resistencia  $R_D$ , para valores bajos se obtuvo un valor de  $363\mu\text{A}$  y para valores altos de  $R_D$  una corriente de  $23\mu\text{A}$ , una corriente AC de amplitud de  $10,6\mu\text{A}$ , se obtuvo además una corriente promedio de  $150\mu\text{A}$  que coincide con la corriente de trabajo en el recuperador y con la cual se obtiene mejor resultado, el voltaje de salida  $V_{out}$  se observó valores como: con valores de  $R_D$  bajos un valor de  $227\text{mW}$ , con valores altos de  $R_D$  un valor de  $762.2\text{mV}$  pero con deformidad en la señal en su ciclo negativo, para el rango de  $40\text{k}$  a  $80\text{k}$  se observó una mejor simetría en la señal. La disipación de potencia en el transistor obtuvo valores iniciales de  $1200\mu\text{W}$  para  $R_D$  con valores bajos y de  $80\mu\text{W}$  en DC con valores altos de  $R_D$  y  $8\text{W}$  en la componente AC.

## Recomendaciones

En complemento al estudio realizado se pone en conocimiento del lector algunos aspectos importantes para investigaciones futuras:

- Para el estudio del modelo para Aloe Vera, queda varios temas importantes para determinar un modelo más exacto, aunque se documentan datos importantes como el método de la recolección, el principio de generación mediante la REDOX, es muy poca la documentación del potencial eléctrico real que se puede recuperar de esta planta, como por ejemplo documentación con tiempos de carga más extensos.
- En el diseño del modelo para Aloe Vera, un tema muy importante es poder manipular la capacidad de corriente que puede entregar el modelo, para el caso puntual de esta investigación se hizo los ajustes necesarios, pero sería mucho mejor que esta característica se pueda configurar como un parámetro dentro del modelo.
- En la representación de la planta Aloe Vera como una fuente de voltaje, se muestra el método de recolección mediante la incrustación de electrodos, siguiendo la documentación de referencia, en este orden queda profundizar en el estudio de una equivalencia más exacta de los valores de capacidad, resistencia interna y capacitancia de cada uno de los pares de electrodos incrustados en una planta completa de Aloe Vera.
- En la implementación del modelo para transistores (OFET), hay buena documentación disponible de donde sacar conclusiones, pero aún no se conoce un modelo compacto que represente en gran parte el funcionamiento real de este dispositivo, lo anterior puede ser causa de la disponibilidad de materiales para su construcción, y las características que estos deben tener para responder a las ecuaciones que se plantean en la teoría. Como se sabe estos dispositivos son fabricados a base de materiales orgánicos y polímeros, los cuales en gran mayoría no igualan en características eléctricas a los materiales de construcción tradicional como el silicio. En este orden teniendo una base de modelo accesible para hacer

investigación sería muy positivo caracterizar materiales orgánicos y adaptarlos a un modelo de transistor (OFET).

- En el resultado de la investigación se presenta las netlist con el modelo para transistores (OFET), si bien es funcional para llevarlo a otro ordenador y poder hacer simulaciones, al ser un sub-circuito jerárquico no tiene la nomenclatura de “modelo” como la mayoría de librerías de componentes electrónicos, en este orden para investigaciones futuras sería bueno llevar este sub-circuito a una plantilla de modelo Spice, que tiene más relevancia e interés investigativo.
- Al respecto del modelo Estrada Optimizado, se resalta que es completamente adaptable con Capture y simulable con Pspice, para el caso puntual de esta investigación se encontró un detalle en una operación la cual fue modificada en un valor de sus variables para que pueda ser simulable de caso contrario no hay convergencia en los resultados, también se encontró una limitación en este modelo al llevarlo a cambiar su funcionalidad de pasar de un tipo de canal p a uno de canal n, en el otro caso el modelo (OFET1) tiene más versatilidad en poder hacer estos cambios.
- El comportamiento del modelo (OFET1) es bueno deja hacer varias modificaciones y acoplar más funciones, queda pendiente el estudio de su comportamiento de AC, y como puede responder este modelo en el dominio de la frecuencia.
- Cuando se hizo el análisis de comportamiento en el modelo de aloe vera se evidenció que el modelo en valores bajo de carga y capacidad tiene el comportamiento real de una celda, ahora cuando se cambia a valores más óptimos hay una gran diferencia en el rendimiento del modelo, esta parte es muy interesante estudiar por que deja la posibilidad de estudiar otros modelos físicos.
- En la implementación del circuito recuperador en principio se tenía pensado realizar un circuito tipo Boots como elevador de voltaje DC/DC, pero al momento de hacer

pruebas en simulación se evidenció que el dispositivo principal que hace las veces de interruptor tiene un consumo considerablemente alto fuera para la escala que se está trabajando, con corrientes superiores a los 500mA, aunque existen tipologías para estos circuitos, no se encontró datos importantes para completar un diseño de este estilo, por esta razón se optó por diseñar otra clase de circuito.

- En el tema de la recuperación de energía quedan muchas puertas abiertas para hacer más investigación, si bien es cierto la transición energética es un tema relevante en estos días, con este aporte se puede motivar para que se hagan más estudios de esta clase, enfatizando en la aplicación de la energía como el almacenamiento y recolección, la caracterización de fuentes potenciales de recolección, para caso puntual en esta investigación se documentó la recolección de energía en las raíces de la planta vegetal y los valores resultantes son muy interesantes para ampliar este tipo de investigaciones.

### Bibliografía

- Akkan, N. (2019). Modeling and Parameter Extraction of OFET Compact Models Using Metaheuristics-Based Approach. *IEEE Access*, 7, 180438–180450. <https://doi.org/10.1109/ACCESS.2019.2959474>
- Aloe, E. (2016). *Aloe vera*.
- Amin, M. N., & Dey, P. P. (n.d.). *Electrochemical Analysis of Fruit and Vegetable Freshness*.
- Angelov, G. V., Hristov, M. H., Antonova, O. J., & Gadjeva, E. D. (2007). Parameter extraction for simplified RF NMOSFET equivalent circuit using spice. *Proceedings of the 14th International Conference “Mixed Design of Integrated Circuits and Systems”, MIXDES 2007*, 3, 464–468. <https://doi.org/10.1109/MIXDES.2007.4286205>
- Bera, T. K., Bera, S., Kar, K., & Mondal, S. (2016). Studying the Variations of Complex Electrical Bio-Impedance of Plant Tissues During Boiling. *Procedia Technology*, 23, 248–255. <https://doi.org/10.1016/j.protcy.2016.03.024>
- Bera, T. K., Jampana, N., & Lubineau, G. (2016). A LabVIEW-based electrical bioimpedance spectroscopic data interpreter (LEBISDI) for biological tissue impedance analysis and equivalent circuit modelling. *Journal of Electrical Bioimpedance*, 7(1), 35–54. <https://doi.org/10.5617/jeb.2978>
- Buño, W., & Araque, A. (2007). 4 . *Propiedades eléctricas de las membranas de las células excitables*. 147–173.
- Cartaya, O., Reynaldo, I., & Peniche, C. (2009). Polímeros naturales recolectores de iones metálicos. *Revista Iberoamericana de Polímeros*, 10(2), 81–94.
- Casado, N., Hernández, G., Veloso, A., Devaraj, S., Mecerreyes, D., & Armand, M. (2016). PEDOT Radical Polymer with Synergetic Redox and Electrical Properties. *ACS Macro Letters*, 5(1), 59–64. <https://doi.org/10.1021/acsmacrolett.5b00811>
- Castro-Carranza, A. (2013). *UMEM-based capacitance model for organic field effect transistors (PhD Thesis)*.
- Castro-carranza, A., Estrada, M., Member, S., Cerdeira, A., Member, S., Nolasco, J. C., Sánchez, J., Marsal, L. F., Member, S., Iñiguez, B., & Member, S. (2014). *Compact Capacitance Model for OTFTs at Low and Medium Frequencies*. 61(2), 638–642.



- Choo, Y. Y., & Dayou, J. (n.d.-a). *A Method to Harvest Electrical Energy from Living Plants*. 79–90.
- Choo, Y. Y., & Dayou, J. (n.d.-b). *Un método para cosechar energía eléctrica de plantas vivas*. 79–90.
- Chowdhury, A., Bera, T. K., Ghoshal, D., & Chakraborty, B. (2015). *Studying the Electrical Impedance Variations in Banana Ripening Using Electrical Impedance Spectroscopy (EIS)*. 1–4.
- Deen, M. J., Marinov, O., Zschieschang, U., & Klauk, H. (2010). *Organic Thin-Film Transistors : Part II — Parameter Extraction*. January. <https://doi.org/10.1109/TED.2009.2033309>
- Dimitrakopoulos, B. C. D., & Malenfant, P. R. L. (2002). *Organic Thin Film Transistors for Large Area Electronics*. 2, 99–117.
- Edition, T., & Rashid, M. H. (n.d.). *SPICE for Power Electronics and Electric Power*.
- En, M., & En, C. (2009). *Modelado y Caracterización de MOSFETs Nanométricos Utilizando Técnicas de Circuito Equivalente*.
- Facchetti, A. (2011).  $\pi$ -Conjugated polymers for organic electronics and photovoltaic cell applications. *Chemistry of Materials*, 23(3), 733–758. <https://doi.org/10.1021/cm102419z>
- Farkas, K. I., & Narayanaswami, C. (2005). Guest Editors' Introduction: Energy Harvesting and Conservation. *IEEE Pervasive Computing*, 4, 14–17. <https://doi.org/10.1109/MPRV.2005.12>
- Fernando, D., González, O., & Hernández, C. (2022). *MODELADO DE BATERÍAS POR CIRCUITO EQUIVALENTE: EXPERIMENTACIÓN E IMPLEMENTACIÓN ON THE BATTERY MODELING BY EQUIVALENT CIRCUIT: EXPERIMENTATION Resumen*. 43(141), 722–740.
- Gay, N., & Fischer, W. (2007). *future RFID-enstor*. 0.
- Gómez, F., Bernal, J., Rosales, J., & Cordova, T. (2012). Modeling and Simulation of Equivalent Circuits in Description of Biological Systems - A Fractional Calculus Approach. *Journal of Electrical Bioimpedance*, 3(1), 2–11. <https://doi.org/10.5617/jeb.225>
- González Filgueira, G., Calvo Rolle, J. L., Leira Rejas, A., PérezCastelo, F. J., & Pérez Serantes, R. (2000). *Introducción al Pspice*. 60. <https://doi.org/10.13140/RG.2.1.2260.2960>
- Goretti, M., Medina-juárez, A., & Soledad, M. (2017). *Generación de Electricidad a Base de Fotosíntesis*. 4(12), 5–11.
- Grossi, M. (2021). *Energy Harvesting Strategies for Wireless Sensor Networks and Mobile*

*Devices : A Review.*

- Haase, K., Bellmann, M., Schmidt, G. C., Daniel, H., Kheradmand-boroujeni, B., Hassinen, T., Sandberg, H., & Ellinger, F. (2015). *Fully Printed Flexible Audio System on the Basis of Low-Voltage Polymeric Organic Field Effect Transistors with Three Layer Dielectric*. 1409–1415. <https://doi.org/10.1002/polb.23778>
- Hao, Z., Li, W., Kan, J., Jiang, L., Feng, C., Yamamoto, Y., Harada, H., Yasuhara, K., Nakamura, T., Choo, Y. Y., & Dayou, J. (2013). A Method to Harvest Electrical Energy from Living Plants. *Journal of Science and Technology*, 5(1), 79–90. <https://doi.org/10.1109/19.387319>
- Harb, A. (2011). Energy harvesting: State-of-the-art. *Renewable Energy*, 36(10), 2641–2654. <https://doi.org/10.1016/j.renene.2010.06.014>
- Harris, L. A., & Wilson, R. H. (1978). Semiconductors for Photoelectrolysis. *Annual Review of Materials Science*, 8(1), 99–134. <https://doi.org/10.1146/annurev.ms.08.080178.000531>
- Herrera, E. (2013). *Diseño, síntesis y estudio de nuevos semiconductores orgánicos para la fabricación de transistores de efecto de campo*. 227. <http://www.tesisenred.net/handle/10803/101133?locale-attribute=es>
- Horowitz, B. G. (1998). *Organic Field-Effect Transistors*. 5, 365–377.
- Jaramillo I., F. (2007). Semiconductores orgánicos de facil procesamiento para transistores de efecto de campo (ofets). *Scientia et Technica*, 4(36), 53–58. <https://doi.org/10.22517/23447214.4899>
- Jiang, L., Ei-Masry, E., & Hill, I. G. (2016). Static and dynamic modeling of organic thin-film transistors for circuit design. *Microelectronics Journal*, 53, 1–7. <https://doi.org/10.1016/j.mejo.2016.04.012>
- Jurchescu, O. D. (2013). Conductivity measurements of organic materials using field-effect transistors (FETs) and space-charge-limited current (SCLC) technique. *Handbook of Organic Materials for Optical and (Opto)Electronic Devices: Properties and Applications*, 377–397. <https://doi.org/10.1533/9780857098764.2.377>
- Kaveh, O., Kheradmand-boroujeni, B., Kasemann, D., Leo, K., & Ellinger, F. (2016). *Modeling of Fully Printed Organic Field Effect Transistors for Circuit Design and Simulation*. 2, 4–7.
- Kheradmand-Boroujeni, B., Schmidt, G. C., Hoft, D., Bellmann, M., Haase, K., Ishida, K., Shabanpour, R., Meister, T., Carta, C., Ghesquiere, P., Hubler, A. C., & Ellinger, F. (2016). A fully-printed self-biased polymeric audio amplifier for driving fully-printed piezoelectric

- loudspeakers. *IEEE Transactions on Circuits and Systems I: Regular Papers*, 63(6), 785–794. <https://doi.org/10.1109/TCSI.2016.2538060>
- Kheradmand-boroujeni, B., Schmidt, G. C., Höft, D., Bellmann, M., Haase, K., Ishida, K., Shabanpour, R., Meister, T., Carta, C., Ghesquiere, P., Hübler, A. C., Ellinger, F., & Member, S. (2017). *A Fully-Printed Self-Biased Polymeric Audio Amplifier for Driving Fully-Printed Piezoelectric Loudspeakers*. 785–794.
- Khodagholy, D., Malliaras, G. G., & Owens, R. M. (2012). Polymer-Based Sensors. In *Polymer Science: A Comprehensive Reference, 10 Volume Set* (Vol. 8). Elsevier B.V. <https://doi.org/10.1016/B978-0-444-53349-4.00203-X>
- Kim, C. H., Castro-Carranza, A., Estrada, M., Estrada, A., Horowitz, Y., Horowitz, G., & Iniguez, B. (2013). A compact model for organic field-effect transistors with improved output asymptotic behaviors. *IEEE Transactions on Electron Devices*, 60(3), 1136–1141. <https://doi.org/10.1109/TED.2013.2238676>
- Krivtsun, I. V., Pentegov, I. V., Sydorets, V. N., & Rymar, S. V. (2017). a Technique for Experimental Data Processing At Modeling the Dispersion of the Biological Tissue Impedance Using the Fricke Equivalent Circuit. *Electrical Engineering & Electromechanics*, 0(5), 27–37. <https://doi.org/10.20998/2074-272x.2017.5.04>
- Kus, M., Transistor, F., Mobility, C., Material, D., Semiconductor, O., Transistors, F. E., & Device, E. (n.d.). *Synthesis of Nanoparticles Organic Field Effect Transistors*.
- Kymissis, L. (2008). Organic Field Effect Transistors Theory , Fabrication and. *New York*, 147.
- Lampert, M. A., & Schilling, R. B. (1970). Current Injection in Solids: The Regional Approximation Method. *Semiconductors and Semimetals*, 6(C), 1–96. [https://doi.org/10.1016/S0080-8784\(08\)62630-7](https://doi.org/10.1016/S0080-8784(08)62630-7)
- Lean, P., Id, C., Singh, A. K., & Kok, S. L. (2019a). *Characterization of Aloe Barbadensis Miller leaves as a potential electrical energy source with optimum experimental setup conditions*. 1–21.
- Lean, P., Id, C., Singh, A. K., & Kok, S. L. (2019b). *Potential application of Aloe Vera-derived plant-based cell in powering wireless device for remote sensor activation*. 1–17.
- Leger, J. M. (2008). Organic electronics: The ions have it. *Advanced Materials*, 20(4), 837–841. <https://doi.org/10.1002/adma.200701874>
- Lim, Z. X., Sreenivasan, S., Wong, Y. H., & Yew, K. (2017). *Aloe Vera in Active and Passive*

- Regions of Electronic Devices towards a Sustainable Development*. 050006.  
<https://doi.org/10.1063/1.4993371>
- Londoño López, M., Jaramillo Ocampo, J., Sabater, R., & Vélez, J. (2012). Dielectric properties of poly (vinyl alcohol) hydrogels prepared by freezing / thawing technique. *Revista EIA*, 18, 105–114. <https://doi.org/10.24050/reia.v9i18.263>
- Luz, C. L., & Conzuelo, V. (2016). *MONOGRAFÍA POLÍMEROS Unidad de Aprendizaje* : 1–37.
- Macchia, E., Giordano, F., Magliulo, M., Palazzo, G., Torsi, L., Macchia, E., Giordano, F., Magliulo, M., & Palazzo, G. (2013). *An analytical model for bio-electronic organic field-effect transistor sensors* *An analytical model for bio-electronic organic field-effect transistor sensors*. 103301(May 2014). <https://doi.org/10.1063/1.4820347>
- Małachowski, M. J., & Żmija, J. (2010). *Organic field-effect transistors*. 18(2), 121–136. <https://doi.org/10.2478/s11772>
- Mei, Y. (2018). Organic transistor- device structure, model and applications. In *Nanoelectronics: Devices, Circuits and Systems*. Elsevier Inc. <https://doi.org/10.1016/B978-0-12-813353-8.00010-5>
- Meixner, R. M., Göbel, H. H., Qiu, H., Ucurum, C., Klix, W., Stenzel, R., Yildirim, F. A., Bauhofer, W., & Krautschneider, W. H. (2008). A physical-based PSPICE compact model for poly(3-hexylthiophene) organic field-effect transistors. *IEEE Transactions on Electron Devices*, 55(7), 1776–1781. <https://doi.org/10.1109/TED.2008.925339>
- Minari, T., Nemoto, T., & Isoda, S. (2004). Fabrication and characterization of single-grain organic field-effect transistor of pentacene. *Journal of Applied Physics*, 96(1), 769–772. <https://doi.org/10.1063/1.1760237>
- Minari, T., Nemoto, T., Isoda, S., Minari, T., Nemoto, T., & Isoda, S. (2011). *Fabrication and characterization of single-grain organic field-effect transistor of pentacene* *Fabrication and characterization of single-grain organic field-effect transistor of pentacene*. 769(2004). <https://doi.org/10.1063/1.1760237>
- Modelado, T. (1968). *Tema 4. Modelado del MOSFET en SPICE*.
- Morales, D. C., & Pozo, F. G. Del. (2021). *Una breve introducción a la electrónica orgánica : celdas solares y transistores*. 11(2), 14–22. <https://doi.org/10.24133/maskay.v11i2.1927>
- Multiphysics, C., Software, C., & Agreement, L. (n.d.-a). *Computing Capacitance*.
- Multiphysics, C., Software, C., & Agreement, L. (n.d.-b). *Orange Battery*.

- Nikkila, S. (2011). Introducing wireless organic digital audio: A multichannel streaming audio network based on IEEE 802.11 standards. *Proceedings of the AES International Conference*, 27–38.
- Of, M., Electricity, T. H. E., & Plants, F. L. (2016). *Jurnal Teknologi MODELLING OF THE ELECTRICITY GENERATION*. 6, 29–33.
- OrCAD. (n.d.). *OrCAD PSpice ® A / D User ' s Guide*.
- OrCAD PSpice ® A / D Guía de Usuario*. (n.d.).
- Pappa, A. M., Parlak, O., Scheiblin, G., Mailley, P., Salleo, A., & Owens, R. M. (2018). Organic Electronics for Point-of-Care Metabolite Monitoring. *Trends in Biotechnology*, 36(1), 45–59. <https://doi.org/10.1016/j.tibtech.2017.10.022>
- Park, J. Do, & Lee, S. (2019). Single-transistor sub-1-V self-startup voltage boost energy harvesting system for microbial fuel cells. *Journal of Power Sources*, 418(October 2018), 90–97. <https://doi.org/10.1016/j.jpowsour.2019.01.078>
- Pons Diez, X., Gil Lacruz, M., Grande Gascon, J. M., & Marin Jimenez, M. (2011). Metodo. *Psicologia Comunitaria: Descripcion de Un Caso*, 19–30. <https://doi.org/10.4272/978-84-9745-259-5.ch2>
- Pozo, B., Garate, I., Araujo, Á., & Ferreiro, S. (2019). *Energy Harvesting Technologies and Equivalent Electronic Structural Models — Review*.
- Raj, R., & C, N. B. (2013). *Bio Impedance Spectroscopy For The Assessment Of Quality Of Fruits By Constructing The Equivalent Circuit*. 2(11), 1773–1776.
- Ramasamy, R. P. (2013). *Environmental Science thylakoid – carbon nanotube composites for photosynthetic energy conversion †*. 21–28. <https://doi.org/10.1039/c3ee40634b>
- ramos, alvaro fernandez. (2017). *Energy Harvesting: Una técnica para generar energía*. *Reacciones Redox*. (n.d.). 20.
- Redox, R. (n.d.). 7. *Reacciones Redox*. 3, 33–47.
- Rivnay, J., Inal, S., Salleo, A., Owens, R. M., Berggren, M., & Malliaras, G. G. (2018). Organic electrochemical transistors. *Nature Reviews Materials*, 3. <https://doi.org/10.1038/natrevmats.2017.86>
- Rosario, A., & Pinto, N. J. (2019). PEDOT-PSS nanoribbon and cast film field effect transistors with ferroelectric gating. *Synthetic Metals*, 247(October 2018), 151–156. <https://doi.org/10.1016/j.synthmet.2018.12.003>

- Sedra, A. S. (1998). *sedra smith circuitos microelectronicos*.
- Sedra, S. sixth edition. (n.d.). *Microelectronic Circuits*.
- Seidler, P. F. (2001). *IBMSRD - Shaw - Organic electronics; introduction*. 45(1), 3–9.
- Socorro, A., Cristobal, R. (2013). Artificial Photosynthesis . Comparison With the Natural Mechanism. *Revista Cubana De Física*, 30(1), 9–13.
- Sodini, C. G., Ryu, K., Kymissis, I., & Bulovic, V. (2005). *Direct Extraction of Mobility in Pentacene OFETs*. 26(10), 716–718.
- Sou, A. (2016). *Practical guide to organic field-effect transistor circuit design*.
- Stavriniidou, E., Gabrielsson, R., Gomez, E., Crispin, X., Nilsson, O., Simon, D. T., & Berggren, M. (2015). Electronic plants. *Science Advances*, 1(10). <https://doi.org/10.1126/sciadv.1501136>
- Sze, S M shockley, W. (1991). A Unipolar “Field-Effect” Transistor. *Semiconductor Devices: Pioneering Papers*, 473–484. [https://doi.org/10.1142/9789814503464\\_0058](https://doi.org/10.1142/9789814503464_0058)
- Tarek Zaki, Reinhold Rodel, Florian Letzkus, Harald Richeter, Ute Zscheschan, Hagen Klauk, Joachim N, B. (2013). *AC characterization of organic thin-film transistors with asymmetric gate-to-source and gate-to-drain overlaps* (p. 5).
- TCI Chemicals. (2018). *Organic Transistor (OFET) Materials*. 1–18.
- Tinivella, R., Camarchia, V., Pirola, M., Shen, S., & Ghione, G. (2011a). Simulation and design of OFET RFIDs through an analog/digital physics-based library. *Organic Electronics*, 12(8), 1328–1335. <https://doi.org/10.1016/j.orgel.2011.03.047>
- Tinivella, R., Camarchia, V., Pirola, M., Shen, S., & Ghione, G. (2011b). Simulation and design of OFET RFIDs through an analog / digital physics-based library. *Organic Electronics*, 12(8), 1328–1335. <https://doi.org/10.1016/j.orgel.2011.03.047>
- Transistors, O. (2012). IEEE standards. *IEEE Spectrum*, 13(9), 70–70. <https://doi.org/10.1109/mspec.1976.6367527>
- Trezza, R. (n.d.). *Manual de Cropwat para Windows*. 1–29.
- Tyagi, A., Gopi, C., Baldi, P., & Islam, A. (2015). CNFET-Based 0.1- to 1.2-V DC/DC Boost Converter with Voltage Regulation for Energy Harvesting Applications. *IEEE Transactions on Nanotechnology*, 14(4), 660–667. <https://doi.org/10.1109/TNANO.2015.2427292>
- Us, I. L., & Crichton, P. J. (2017). ( 12 ) *United States Patent*. 2(12).
- Vaidya, V., Kim, J., Haddock, J. N., Kippelen, B., & Wilson, D. (2009). SPICE optimization of

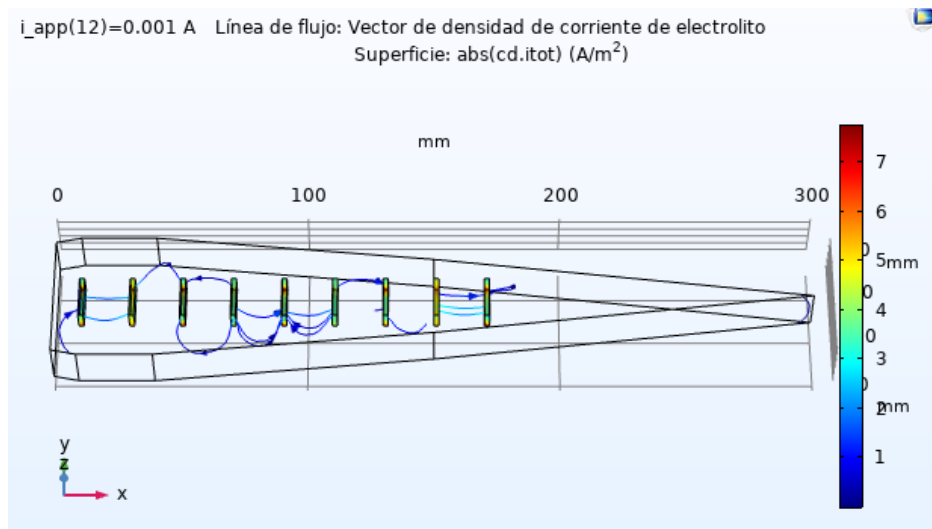
- organic FET models using charge transport elements. *IEEE Transactions on Electron Devices*, 56(1), 38–42. <https://doi.org/10.1109/TED.2008.2008164>
- Valdés, R. I., Lago, A., Noguera, A., Martínez-Peñalver, C., Marcos, J., Quitans, C., & Moure, M. (2015). *Modelado y simulación de una batería de Ion-Litio comercial multicelda*. November 2016, 464–469. [https://www.researchgate.net/publication/234588217\\_MODELADO\\_Y\\_SIMULACION\\_DE\\_UNA\\_BATERIA\\_DE\\_ION-LITIO\\_COMERCIAL\\_MULTICELDA](https://www.researchgate.net/publication/234588217_MODELADO_Y_SIMULACION_DE_UNA_BATERIA_DE_ION-LITIO_COMERCIAL_MULTICELDA)
- Valletta, A., Demirkol, A. S., Maira, G., Frasca, M., Vinciguerra, V., Occhipinti, L. G., Fortuna, L., Mariucci, L., & Fortunato, G. (2016). A compact spice model for organic TFTs and applications to logic circuit design. *IEEE Transactions on Nanotechnology*, 15(5), 754–761. <https://doi.org/10.1109/TNANO.2016.2542851>
- Van De Burgt, Y., Melianas, A., Keene, S. T., Malliaras, G., & Salleo, A. (2018). Organic electronics for neuromorphic computing. *Nature Electronics*, 1(7), 386–397. <https://doi.org/10.1038/s41928-018-0103-3>
- Volkov, A. G., Carrell, H., Baldwin, A., & Markin, V. S. (2009). *Bioelectrochemistry Electrical memory in Venus flytrap*. 75, 142–147. <https://doi.org/10.1016/j.bioelechem.2009.03.005>
- Volkov, A. G., Carrell, H., & Markin, V. S. (2009a). *Biologically Closed Electrical Circuits in Venus Flytrap [ OA ]*. 149(April), 1661–1667. <https://doi.org/10.1104/pp.108.134536>
- Volkov, A. G., Carrell, H., & Markin, V. S. (2009b). Biologically closed electrical circuits in Venus flytrap [OA]. *Plant Physiology*, 149(4), 1661–1667. <https://doi.org/10.1104/pp.108.134536>
- Volkov, A. G., Foster, J. C., Jovanov, E., & Markin, V. S. (2011). Bioelectrochemistry Anisotropy and nonlinear properties of electrochemical circuits in leaves of Aloe vera L . *Bioelectrochemistry*, 81(1), 4–9. <https://doi.org/10.1016/j.bioelechem.2010.11.001>
- Volkov, A. G., Nyasani, E. K., Tuckett, C., Scott, J. M., Jackson, M. M. Z., Greeman, E. A., Greenidge, A. S., Cohen, D. O., Volkova, M. I., & Shtessel, Y. B. (2017). Bioelectrochemistry Electrotonic potentials in Aloe vera L .: Effects of intercellular and external electrodes arrangement. *Bioelectrochemistry*, 113, 60–68. <https://doi.org/10.1016/j.bioelechem.2016.10.004>
- Volkov, A. G., Wooten, J. D., Waite, A. J., Brown, C. R., & Markin, V. S. (2011). Circadian rhythms in electrical circuits of *Clivia miniata*. *Journal of Plant Physiology*, 168(15), 1753–

1760. <https://doi.org/10.1016/j.jplph.2011.03.012>
- Wang, S. D., Minari, T., Miyadera, T., Aoyagi, Y., & Tsukagoshi, K. (2008a). *Bias stress instability in pentacene thin film transistors: Contact resistance change and channel threshold voltage shift*. *Bias stress instability in pentacene thin film transistors: Contact resistance*. 063305. <https://doi.org/10.1063/1.2844857>
- Wang, S. D., Minari, T., Miyadera, T., Aoyagi, Y., & Tsukagoshi, K. (2008b). Bias stress instability in pentacene thin film transistors: Contact resistance change and channel threshold voltage shift. *Applied Physics Letters*, 92(6). <https://doi.org/10.1063/1.2844857>
- Weis, M. (2016). Encyclopedia of Physical Organic Chemistry, 5 Volume Set. In *Encyclopedia of Physical Organic Chemistry, 5 Volume Set*. <https://doi.org/10.1002/9781118468586>
- Weis, M. (2017). *ORGANIC FIELD-EFFECT TRANSISTORS*.
- Weis, M., Nakao, M., Lin, J., Manaka, T., & Iwamoto, M. (2009). Thermionic emission model for contact resistance in organic field-effect transistor. *Thin Solid Films*, 518(2), 795–798. <https://doi.org/10.1016/j.tsf.2009.07.088>
- Yan, Y., Zhao, Y., & Liu, Y. (2022). *Progreso reciente en circuitos integrados basados en transistores de efecto de campo orgánico*. 60(3), 311–327.
- Zanella, F., Von Mühlénen, A., Szamel, Z., Nisato, G., Enz, C., & Sallese, J. M. (2011). Towards a gm/ID design methodology for polymer-based organic thin film transistors. *Proceedings of the 18th International Conference - Mixed Design of Integrated Circuits and Systems, MIXDES 2011, 1*, 379–383.
- Zaumseil, J., Baldwin, K. W., & Rogers, J. A. (2003). Contact resistance in organic transistors that use source and drain electrodes formed by soft contact lamination. *Journal of Applied Physics*, 93(10 1), 6117–6124. <https://doi.org/10.1063/1.1568157>

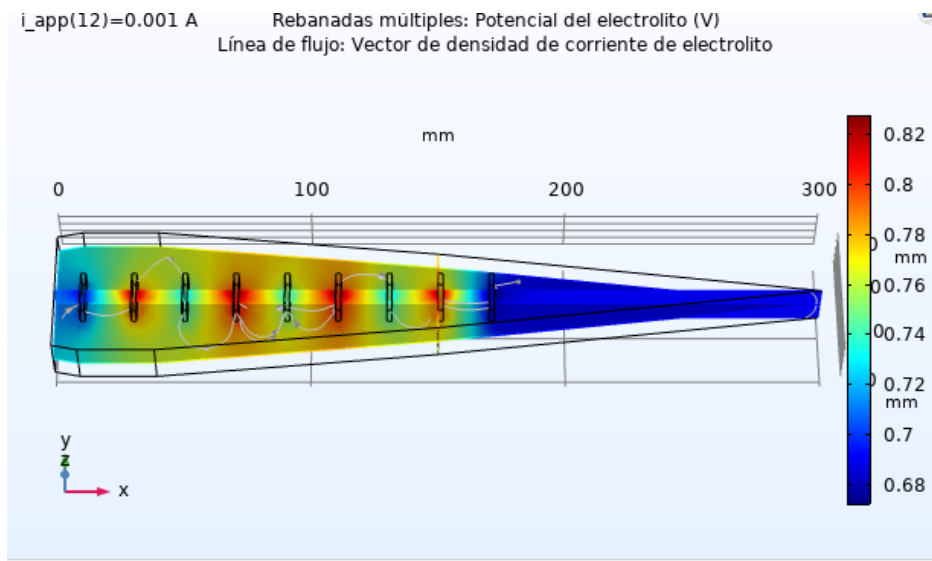


## Anexos

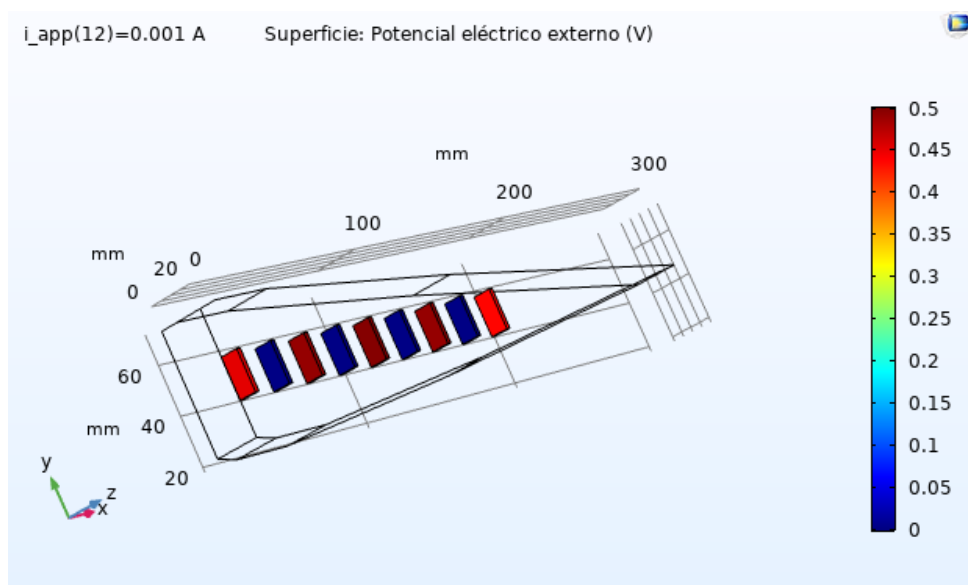
### Modelo planta vegetal Aloe Vera



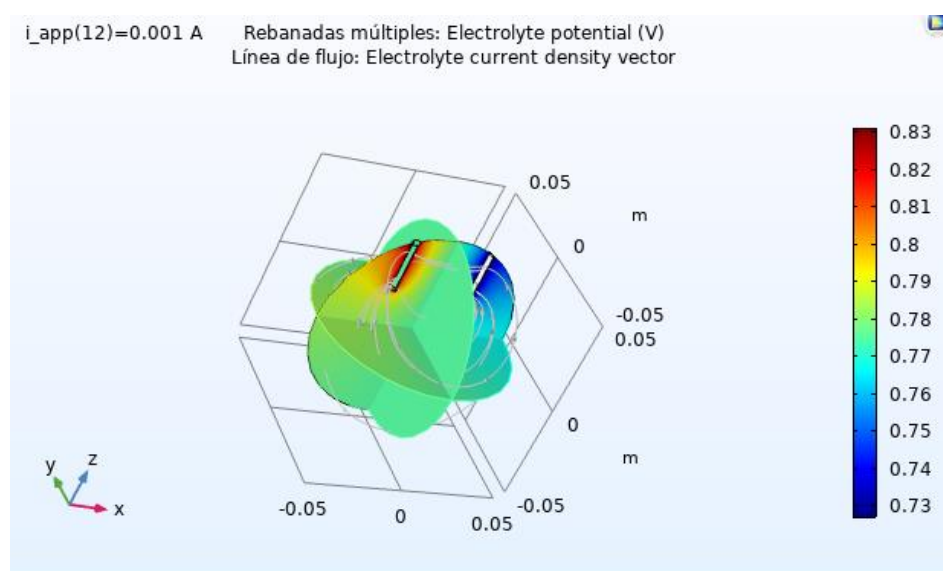
*Ilustración 1. Vector densidad de corriente modelo Aloe Vera Comsol*



*Ilustración 2. Potencial eléctrico modelo Aloe Vera en Comsol*



*Ilustración 3. Polarización de electrodos*



*Ilustración 4. Potencial eléctrico para fruta naranja*

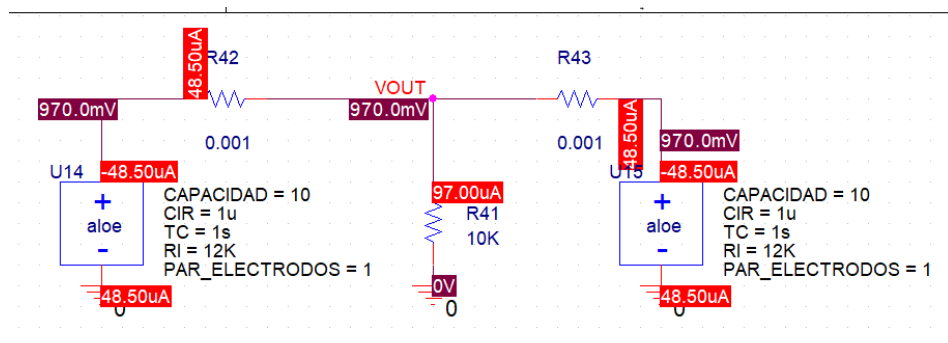


Ilustración 5. Esquema conexión paralelo modelo Aloe Vera

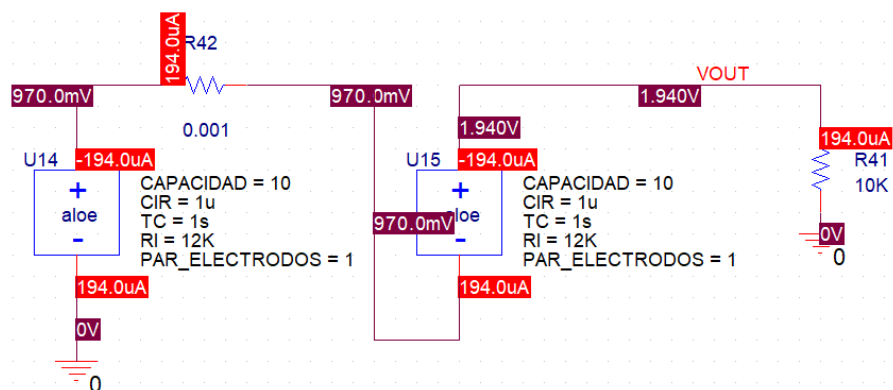


Ilustración 6. Esquema conexión serie modelo Aloe Vera

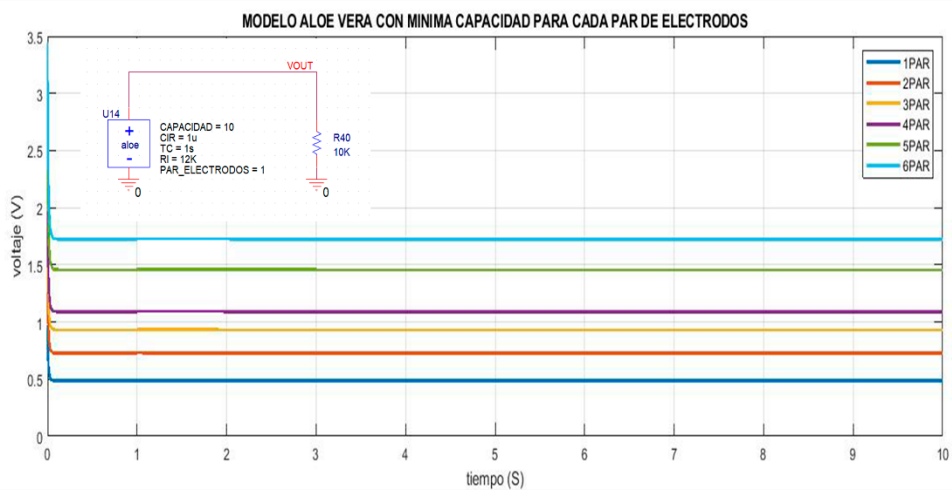


Ilustración 7. Mínima capacidad modelo Aloe Vera

```

clc;clear all;
%% EQUIVALENTE OFET
% Para Vg = 20
W = 4e-3;
L = 200e-6;
Ufet = 9.16e-8;
Ci = 9e-9;
Vgs = [20];
Vt = [32.10];
Vds2 = [12.1 1];
Vds = [12.1];
R = 4.05e6;
t = [0:0.001:100];
IDSat = ((W*Ufet*Ci)/2*L)*(Vgs-Vt).^2+(Vds/R);
[y,x,t] = step(IDSat,Vds2,t);
figure(1)
subplot(2,3,1)
plot(t,y,'b')
title('ID Vs Vds (Vgs = 20)');
xlabel('Vds (V)')
ylabel('Id (A)')
grid on

%%
% Para Vg = 40
Ufet = 8.03e-8;
Vgs = [40];
Vt = [26.56];
Vds2 = [13.44 1.5];
Vds = [13.44];
R = 2.56e6;
IDSat = ((W*Ufet*Ci)/2*L)*(Vgs-Vt).^2+(Vds/R);
[a,x,t] = step(IDSat,Vds2,t);
subplot(2,3,2)
plot(t,a,'r')
title('ID Vs Vds (Vgs = 40)');
xlabel('Vds (V)')
ylabel('Id (A)')
grid on

```

*Ilustración 8. Implementación modelo OFET en Matlab*

```

%%
% Para Vg = 60
Ufet2 = 7.54e-8;
Vgs = [60];
Vt = [15.42];
Vds2 = [44.58 1];
Vds = [44.58];
R = 3.24e6;

IDSat = ((W*Ufet*Ci)/2*L)*(Vgs-Vt).^2+(Vds/R);
[b,x,t] = step(IDSat,Vds2,t);
subplot(2,3,3)
plot(t,b,'y')
title('ID Vs Vds (Vgs = 60)');
xlabel('Vds (V)')
ylabel('Id (A)')
grid on

%%
% Para Vg = 80
Ufet = 7.80e-8;
Vgs = [80];
Vt = [9.57];
Vds2 = [70.43 1.5];
Vds = [70.43];
R = 1.22e6;

IDSat = ((W*Ufet*Ci)/2*L)*(Vgs-Vt).^2+(Vds/R);
[c,x,t] = step(IDSat,Vds2,t);
subplot(2,3,4)
plot(t,c,'g')
title('ID Vs Vds (Vgs = 80)');
xlabel('Vds (V)')
ylabel('Id (A)')
grid on

```

*Ilustración 9. Implementación de modelo OFET en Matlab*

```

%%
%Para Vg = 100
Ufet = 7.74e-8;
Vgs = [100];
Vt = [18.13];
Vds2 = [81.87 1.5];
Vds = [81.87];
R = 0.94e6;
IDSat = (((W*Ufet*Ci)/2*L)*(Vgs-Vt).^2)+(Vds/R);
[d,x,t]=step(IDSat,Vds2,t);
subplot(2,3,5)
plot(t,d,'c')
title('ID Vs Vds (Vgs = 100)');
xlabel('Vds (V)')
ylabel('Id (A)')
grid on

```

```

%%
% Curvas juntas para comparar su comportamiento
figure(2)
plot(t,y,t,a,t,b,t,c,t,d)
title('ID Vs Vds');
xlabel('Vds (V)')
ylabel('Id (A)')
grid on

```

*Ilustración 10. Implementación de modelo OFET en Matlab*

```

%% CURVAS DE TRANSPERENCIA
% Para Vg = 20
W = 4e-3;
L = 200e-6;
Ufet = 9.16e-8;
Ci = 9e-9;
Vgs2 = [0:1:100];
Vt = 32.10;
Vds = 20;
R = 4.05e6;
%Vds2 = [0:0.001:100];
IDSat1 = (((W*Ufet*Ci)/2*L)*(Vgs2-Vt).^2)+(Vds/R);
%[y,x,t] = step(IDSat,Vds2,t);
figure(3)
subplot(2,3,1)
plot(Vgs2,IDSat1,'b')
%axis([0 100 0 6e-6])
title('ID Vs Vgs (Vds = 20)');
xlabel('Vgs (V)')
ylabel('Id (A)')
grid on

```

```

%%
% Para Vg = 40
Ufet = 8.03e-8;
Vt = 26.56;
Vds = 40;
R = 6.22e6;
IDSat2 = (((W*Ufet*Ci)/2*L)*(Vgs2-Vt).^2)+(Vds./R);
subplot(2,3,2)
plot(Vgs2,IDSat2,'r')
title('ID Vs Vgs (Vds = 40)');
xlabel('Vgs (V)')
ylabel('Id (A)')
grid on

```

*Ilustración 11. Implementación de modelo OFET en Matlab*

```

%%
% Para Vg = 60
Ufet2 = 7.54e-8;
%Vgs = [60];
Vt = [15.42];
%Vds2 = [44.58 1];
Vds = [60];
R = 3.24e6;

IDSat3 = (((W*Ufet*Ci)/2*L)*(Vgs2-Vt).^2)+(Vds/R);
%[b,x,t] = step(IDsat,Vds2,t);
subplot(2,3,3)
plot(Vgs2,IDSat3,'y')
title('ID Vs Vgs (Vds = 60)');
xlabel('Vgs (V)')
ylabel('Id (A)')
grid on

%%
% Para Vg = 80
Ufet = 7.80e-8;
Vgs = [80];
Vt = [9.57];
Vds2 = [70.43 1.5];
Vds = [80];
R = 1.22e6;
IDSat4 = (((W*Ufet*Ci)/2*L)*(Vgs2-Vt).^2)+(Vds/R);
%[c,x,t] = step(IDsat,Vds2,t);
subplot(2,3,4)
plot(Vgs2,IDSat4,'g')
title('ID Vs Vgs (Vds = 80)');
xlabel('Vgs (V)')
ylabel('Id (A)')
grid on

```

*Ilustración 12. Implementación de modelo OFET en Matlab*

```

%%
%Para Vg = 100
Ufet = 7.74e-8;
%Vgs = [100];
Vt = [18.13];
Vds2 = [81.87 1.5];
Vds = [100];
R = 0.94e6;
IDSat5 = (((W*Ufet*Ci)/2*L)*(Vgs2-Vt).^2)+(Vds/R);
%[d,x,t]=step(IDsat,Vds2,t);
subplot(2,3,5)
plot(Vgs2,IDSat5,'c')
title('ID Vs Vgs (Vds = 100)');
xlabel('Vgs (V)')
ylabel('Id (A)')
grid on

%%
% Curvas juntas para comparar su comportamiento
figure(4)
plot(Vgs2,IDSat1,Vgs2,IDSat2,Vgs2,IDSat3,Vgs2,IDSat4,Vgs2,IDSat5)
title('ID Vs Vgs');
xlabel('Vgs (V)')
ylabel('Id (A)')
grid on

```

*Ilustración 13. Implementación de modelo OFET en Matlab*

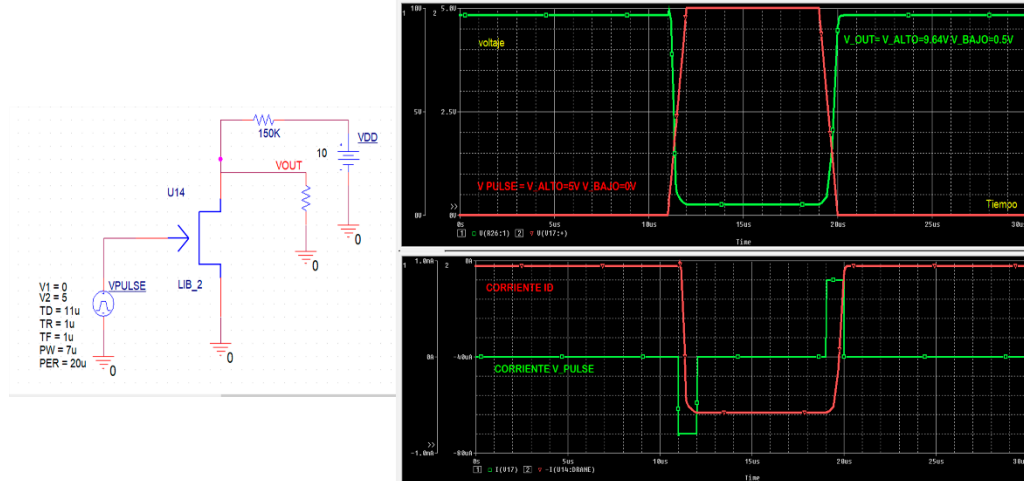


Ilustración 14. Transistor OFET como Interruptor

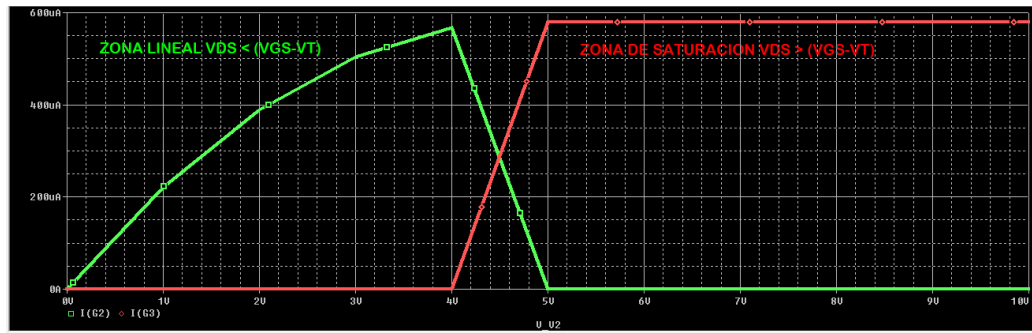


Ilustración 15. Zona lineal, zona de saturación modelo OFET1

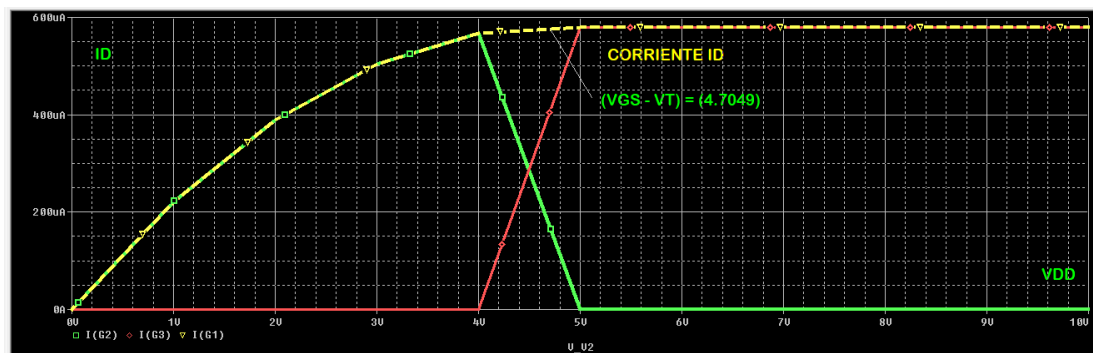


Ilustración 16. Curva de corriente ID para modelo OFET1

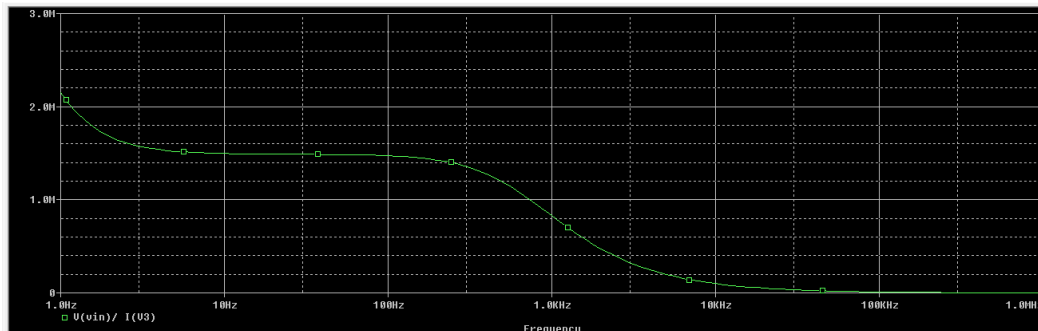


Ilustración 17. impedancia de entrada circuito recuperador

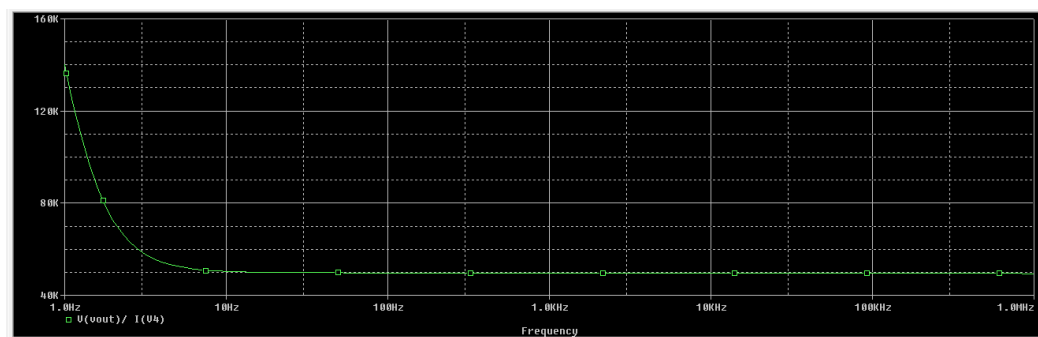


Ilustración 18. Impedancia de salida circuito recuperador

```

118U
181  TOTAL POWER DISSIPATION  9.00E-02  WATTS
182
183
184
185
186
187  ****  SMALL-SIGNAL CHARACTERISTICS
188
189
190  V(VOUT)/V_V4 = 7.169E-01
191  INPUT RESISTANCE AT V_V4 = 3.412E+07
192
193  OUTPUT RESISTANCE AT V(VOUT) = 4.525E+04
194
195
196
197  **** 03/31/24 21:20:33 ***** PSpice 17.2.0 (March 2016) ***** ID# 0 *****
198
199  ** Profile: "AMPLI_AC-TRAN" [ d:\2_pro_pespice_2023\amplificador de senal\sapli-PSpiceFiles\AMPLI_AC-TRAN.sim ]
200
201
202  ****  DC SENSITIVITY ANALYSIS      TEMPERATURE = 27.000 DEG C
203
204  *****
205
206  DC SENSITIVITIES OF OUTPUT V(VOUT)
207
208
209

```

Ilustración 19. Resultado ganancia de voltaje Bias Point

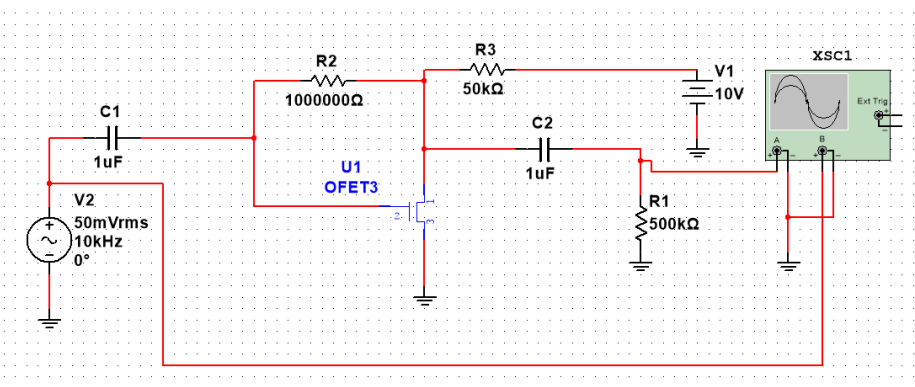
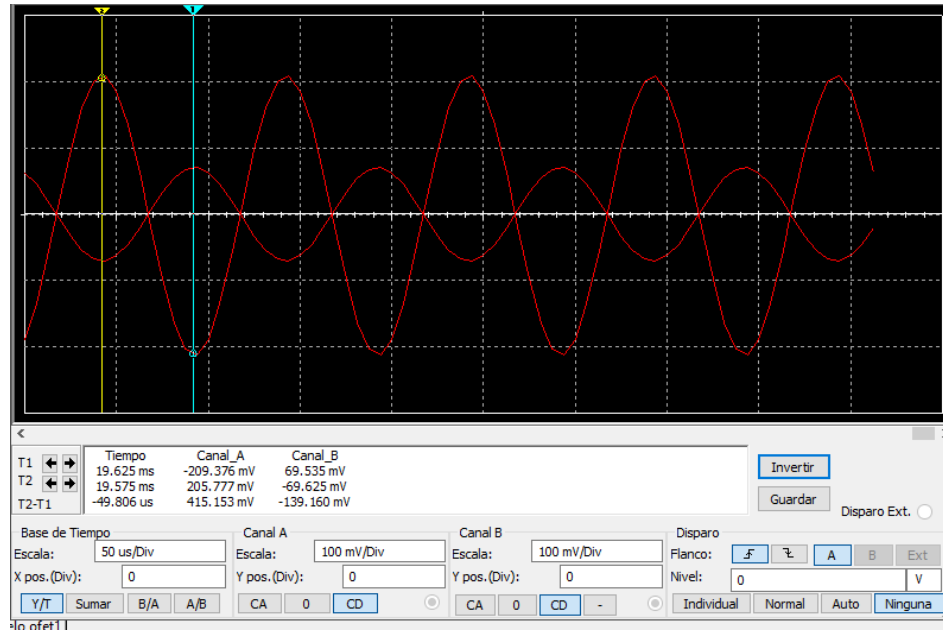


Ilustración 20. Implementación modelo OFET1 en Multisim





*Ilustración 21. Señal de Vin y Vout, circuito recolector en Multisim*

 <p>UNIVERSIDAD <b>CESMAG</b> NIT: 800.109.387-7 VIGILADA MINEDUCACIÓN</p>	<b>CARTA DE ENTREGA TRABAJO DE GRADO O TRABAJO DE APLICACIÓN – ASESOR(A)</b>	<b>CÓDIGO:</b> AAC-BL-FR-032
		<b>VERSIÓN:</b> 1
		<b>FECHA:</b> 11/JUN/2022

San Juan de Pasto, martes, 11 de junio de 2024

Biblioteca  
**REMIGIO FIORE FORTEZZA OFM. CAP.**  
Universidad CESMAG  
Pasto

Saludo de paz y bien.

Por medio de la presente se hace entrega del Trabajo de Grado / Trabajo de Aplicación denominado: **Diseño en Pspice de un Recuperador de energía OFET en Plantas vegetales vivas**, presentado por el autor: **Alex Rene Tarapuez Alpala**, del Programa Académico de **Ingeniería Electrónica** al correo electrónico biblioteca.trabajosdegrado@unicesmag.edu.co. Manifiesto como asesor, que su contenido, resumen, anexos y formato PDF cumple con las especificaciones de calidad, guía de presentación de Trabajos de Grado o de Aplicación, establecidos por la Universidad CESMAG, por lo tanto, se solicita el paz y salvo respectivo.

Atentamente,




-----  
**MSc. CARLOS ANDRES CRIOLLO PAREDES**

Número de documento: 1.085.272.205

Programa de Ingeniería Electrónica

Teléfono de contacto: 3165202432


Correo electrónico: ca.criollo99@gmail.com

 <b>UNIVERSIDAD CESMAG</b> <small>NIT: 800.109.387-7 VIGILADA MIMEDUCACIÓN</small>	<b>AUTORIZACIÓN PARA PUBLICACIÓN DE TRABAJOS DE GRADO O TRABAJOS DE APLICACIÓN EN REPOSITORIO INSTITUCIONAL</b>	<b>CÓDIGO:</b> AAC-BL-FR-031
		<b>VERSIÓN:</b> 1
		<b>FECHA:</b> 11/JUN/2022

<b>INFORMACIÓN DEL AUTOR</b>	
<b>Nombres y apellidos del autor:</b> Alex Rene Tarapuez Alpala	<b>Documento de identidad:</b> CC. 1088592047
<b>Correo electrónico:</b> alexsantiago3@gmail.com	<b>Número de contacto:</b> 3152103655
<b>Nombres y apellidos del asesor:</b> Carlos Andrés Criollo Paredes	<b>Documento de identidad:</b> CC. 1085247205
<b>Correo electrónico:</b> ca.criollo99@gmail.com	<b>Número de contacto:</b> 3165202432
<b>Título del trabajo de grado:</b> DISEÑO EN PSPICE DE UN RECUPERADOR DE ENERGÍA OFET EN PLANTAS VEGETALES VIVAS	
<b>Facultad y Programa Académico:</b> FACULTAD DE INGENIERÍA - PROGRAMA DE INGENIERÍA ELECTRÓNICA	

En mi calidad de autor y/o titular del derecho de autor del Trabajo de Grado o de Aplicación señalado en el encabezado, confiero a la Universidad CESMAG una licencia no exclusiva, limitada y gratuita, para la inclusión del trabajo de grado en el repositorio institucional. Por consiguiente, el alcance de la licencia que se otorga a través del presente documento, abarca las siguientes características:

- a) La autorización se otorga desde la fecha de suscripción del presente documento y durante todo el termino en el que el firmante del presente documento conserve la titularidad de los derechos patrimoniales de autor. En el evento en el que deje de tener la titularidad de los derechos patrimoniales sobre el Trabajo de Grado o de Aplicación, me comprometo a informar de manera inmediata sobre dicha situación a la Universidad CESMAG. Por consiguiente, hasta que no exista comunicación escrita de mi parte informando sobre dicha situación, la Universidad CESMAG se encontrará debidamente habilitada para continuar con la publicación del Trabajo de Grado o de Aplicación dentro del repositorio institucional. Conozco que esta autorización podrá revocarse en cualquier momento, siempre y cuando se eleve la solicitud por escrito para dicho fin ante la Universidad CESMAG. En estos eventos, la Universidad CESMAG cuenta con el plazo de un mes después de recibida la petición, para desmarcar la visualización del Trabajo de Grado o de Aplicación del repositorio institucional.
- b) Se autoriza a la Universidad CESMAG para publicar el Trabajo de Grado o de Aplicación en formato digital y teniendo en cuenta que uno de los medios de publicación del repositorio institucional es el internet, acepto que el Trabajo de Grado o de Aplicación circulará con un alcance mundial.
- c) Acepto que la autorización que se otorga a través del presente documento se realiza a título gratuito, por lo tanto, renuncio a recibir emolumento alguno por la publicación, distribución, comunicación pública y/o cualquier otro uso que se haga en los términos de la presente autorización y de la licencia o programa a través del cual sea publicado el Trabajo de grado o de Aplicación.
- d) Manifiesto que el Trabajo de Grado o de Aplicación es original realizado sin violar o usurpar derechos de autor de terceros y que ostento los derechos patrimoniales de autor sobre la misma. Por consiguiente, asumo toda la responsabilidad sobre su contenido ante la Universidad CESMAG y frente a terceros, manteniéndola indemne de cualquier reclamación que surja en virtud de la misma. En todo caso, la Universidad CESMAG se compromete a indicar siempre la autoría del escrito incluyendo nombre de autor y la fecha de publicación.
- e) Autorizo a la Universidad CESMAG para incluir el Trabajo de Grado o de Aplicación en los índices y buscadores que se estimen necesarios para promover su difusión. Así mismo autorizo a la Universidad CESMAG para que pueda convertir el documento a cualquier medio o formato para propósitos de preservación digital.



 <p>UNIVERSIDAD <b>CESMAG</b> NIT: 800.109.387-7 VIGILADA Mineducación</p>	<p><b>AUTORIZACIÓN PARA PUBLICACIÓN DE TRABAJOS DE GRADO O TRABAJOS DE APLICACIÓN EN REPOSITORIO INSTITUCIONAL</b></p>	<b>CÓDIGO:</b> AAC-BL-FR-031
		<b>VERSIÓN:</b> 1
		<b>FECHA:</b> 11/JUN/2022

**NOTA:** En los eventos en los que el trabajo de grado o de aplicación haya sido trabajado con el apoyo o patrocinio de una agencia, organización o cualquier otra entidad diferente a la Universidad CESMAG. Como autor garantizo que he cumplido con los derechos y obligaciones asumidos con dicha entidad y como consecuencia de ello dejo constancia que la autorización que se concede a través del presente escrito no interfiere ni transgrede derechos de terceros.

Como consecuencia de lo anterior, autorizo la publicación, difusión, consulta y uso del Trabajo de Grado o de Aplicación por parte de la Universidad CESMAG y sus usuarios así:

- Permito que mi Trabajo de Grado o de Aplicación haga parte del catálogo de colección del repositorio digital de la Universidad CESMAG, por lo tanto, su contenido será de acceso abierto donde podrá ser consultado, descargado y compartido con otras personas, siempre que se reconozca su autoría o reconocimiento con fines no comerciales.

En señal de conformidad, se suscribe este documento en San Juan de Pasto, a los 11 días del mes de junio del año 2024.


Nombre del autor: Alex Rene Tarapuez Alpala

Nombre del asesor: MSc. Carlos Andrés Criollo Paredes